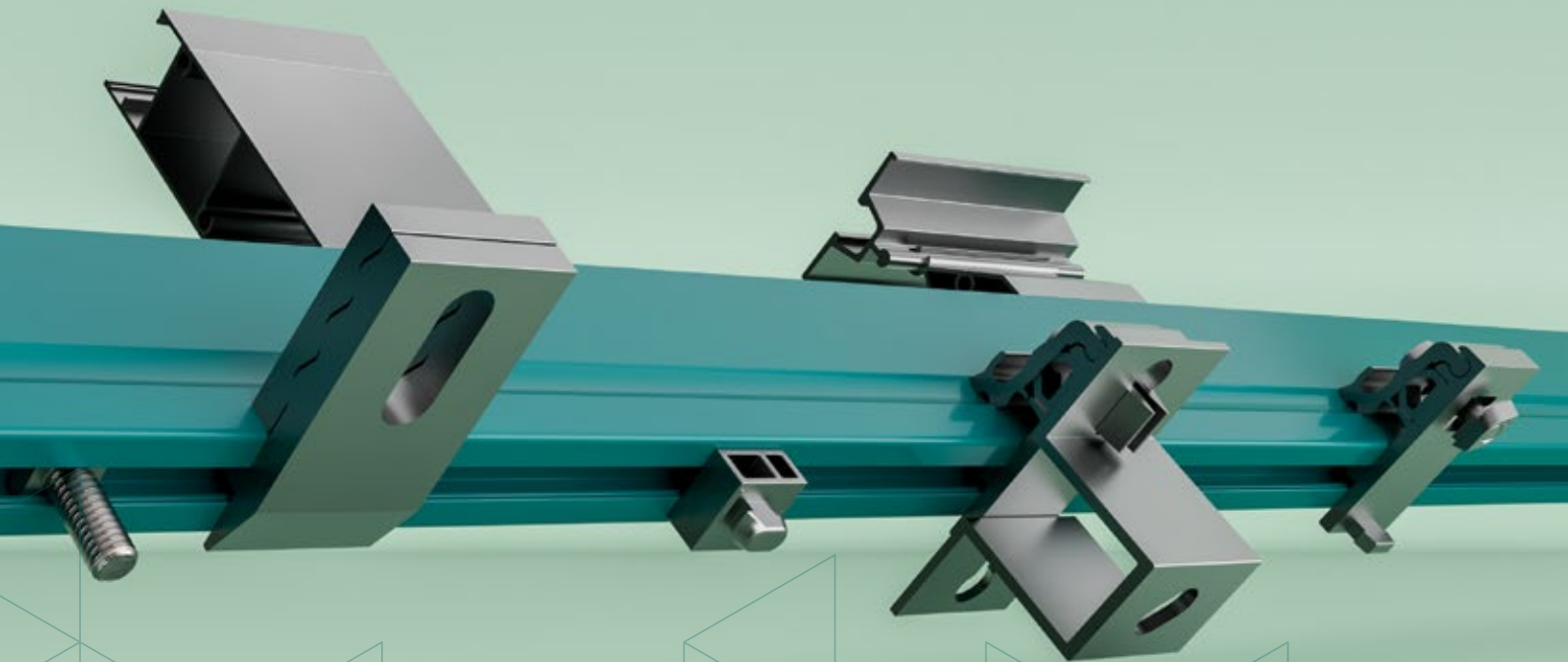


SCHLETT

KOMPONENTEN- ÜBERSICHT

2023/3



DE

INHALTSVERZEICHNIS

KOMPONENTENÜBERSICHT

ALLGEMEINE HINWEISE

MATERIALIEN:

Dachhaken und deren Hauptkomponenten:
Hochfester Stahl mit Zink-Lamellenbeschichtung, Edelstahl 1.4301 oder Aluminium

Schrauben:
Edelstahl A2 oder höherwertig

Blechbauteile:
Edelstahl 1.4301 oder Aluminium

Modulklemmen:
Aluminium

Dichtgummi:
EPDM-Dichtung (UV-beständig)

Abweichende Materialien sind bei den jeweiligen Artikeln beschrieben.

PLANUNGSHILFE:

Konfiguration und statische Bemessung über den Schletter Configurator.

STATIK:

Statische Berechnung gemäß den aktuellen länderspezifischen Normen (in Deutschland EN 1991, EC1). Statik-Beiblatt zur Bestimmung der Anzahl der erforderlichen Befestigungspunkte, basierend auf statischer Berechnung. Beachten Sie in jedem Fall die Hinweise zur Statik. In den allgemeinen Statik-Anlagen ist jeweils der Nachweis der Haltekraft des Daches an der Unterkonstruktion nicht enthalten.

TOLERANZEN:

Bei allen Maßangaben sind fertigungsspezifische Toleranzen zu berücksichtigen.

GLOBALES VERTRIEBSNETZ:

Alle Unternehmen der Schletter Gruppe können auf Kundenwunsch Waren aus anderen Niederlassungen beziehen.

PRÄSENTATION

Prospekte und Software 6
Musterkoffer 7

DACHHAKEN

Dachhaken Rapida Pro 10
Dachhaken Classic 11
Dachhaken Rapid²⁺ Pro 12
Dachhaken Pro HSL 13
Alu-Tile 14
Sonderausführung 15
Zubehör 19

SONDERBEFESTIGUNGEN

Sonderbefestigungen für Dächer mit Stahl-Unterkonstruktion 22
Sonderbefestigungen für Dächer mit Holz-Unterkonstruktion 24
Zubehör 25
Blechfalzklemmen 26
Blechfalzklemmen Pro 28
Trapezblechanbindung 30

MODULKLEMMEN

Modulklemmen für gerahmte Module 34
Klemmen für Laminatmodule 36
Zubehör Laminatklemmen 38

PROFILE

Modultrag- und Montageprofile 42
Modultrag- und Montageprofile Pro 44
Zubehör Profile 46
FixZ Pro 48

STÜTZEN

Flachdachsystem-Stützen 52
Flachdachsystem- und Fassadenstützen 53
Gründachstützen 54
Zubehör Trägerset 55
Zubehör Stützen 56
Stützensystem 57

BALLASTOPTIMIERTE FLACHDACHSYSTEME

FixGrid 60
FlatGrid 63
FixGrid Pro 64

PVMAX ENERGY KITS

PvMax-S Kit 72
Abmessung für 72 Zellen-Module 73

SCHRAUBEN UND KLEINTEILE

Schrauben und Kleinteile 76



WE SUPPORT SOLAR.

WIR BEI SCHLETTER SIND DER MEINUNG, DASS JEDES UNTERNEHMEN, OB GROSS ODER KLEIN, VON LEIDENSCHAFTLICHER UNTERSTÜTZUNG NUR PROFITIEREN KANN.

Und wenn es jemals eine Branche gab, die unterstützt werden sollte, dann ist es die Solarindustrie. Deshalb liegt uns der Erfolg eines jeden Solarunternehmens am Herzen, auch des Ihren. Wir möchten Sie und Ihre Unternehmungen mit Produkten unterstützen, die für den langfristigen Erfolg Ihrer Solarprojekte entwickelt wurden. Wir tragen gemeinsam dazu bei, das Leben und den Planeten zum Besseren zu wenden.

Wenn Sie unsere Unterstützung nicht verdienen, wer dann?



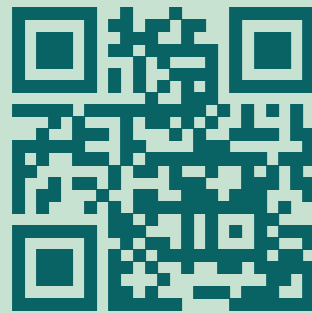
**UNSEREN NEUEN
MARKENFILM ANSCHAUEN**



PRÄSENTATION

PROSPEKTE UND SOFTWARE PRÄSENTATION

Prospekte, Produktblätter, Montageanleitungen und weitere technische Informationen sowie Software finden Sie immer aktuell im Downloadbereich auf www.schletter-group.com.



WWW.SCHLETTER-GROUP.COM



NEUE SERIENKENNZEICHNUNG

Durch die Icons möchten wir Ihnen die Auswahl der Produkte erleichtern. Sie sehen auf einen Blick, welcher Artikel zu welchem System passt. Selbstverständlich stehen Ihnen auch weiterhin unsere kompetenten Techniker zur Seite, falls Sie hierzu Fragen haben.



**KOMPATIBEL MIT UNSERER
CLASSIC SERIE**



**KOMPATIBEL MIT UNSERER
PROLINE SERIE**

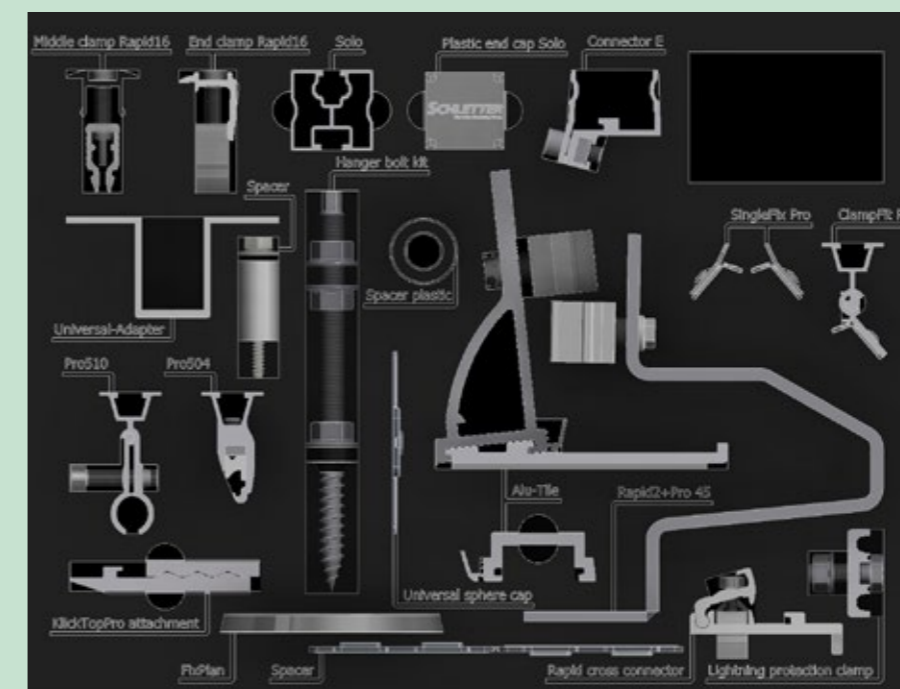
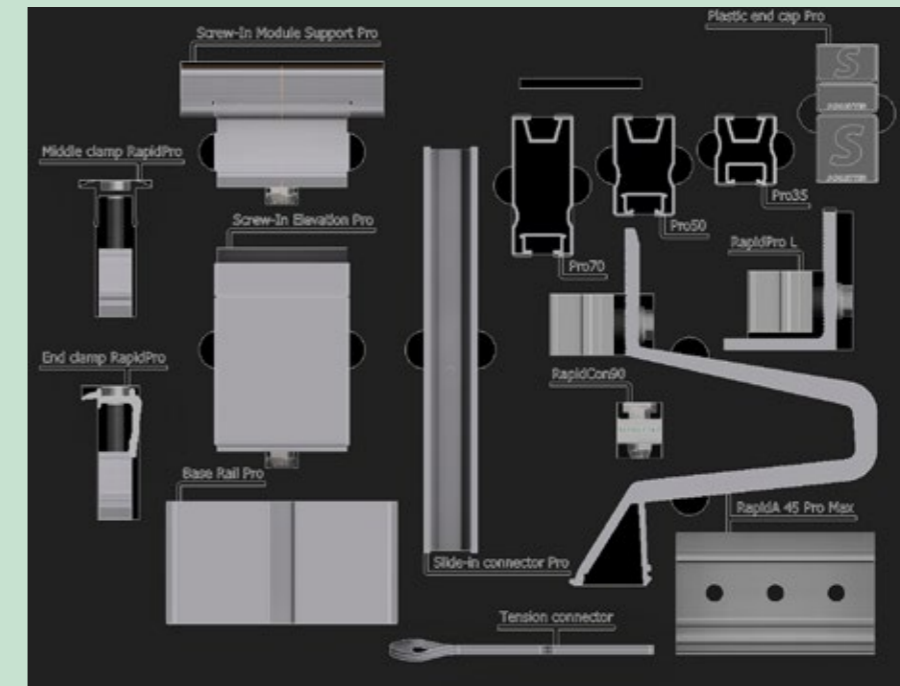
MUSTERKOFFER PRÄSENTATION

AUF ANFRAGE

195000-397 Musterkoffer Dachsysteme
Enthält wesentliche Produktbeispiele der Schletter-Montagesysteme

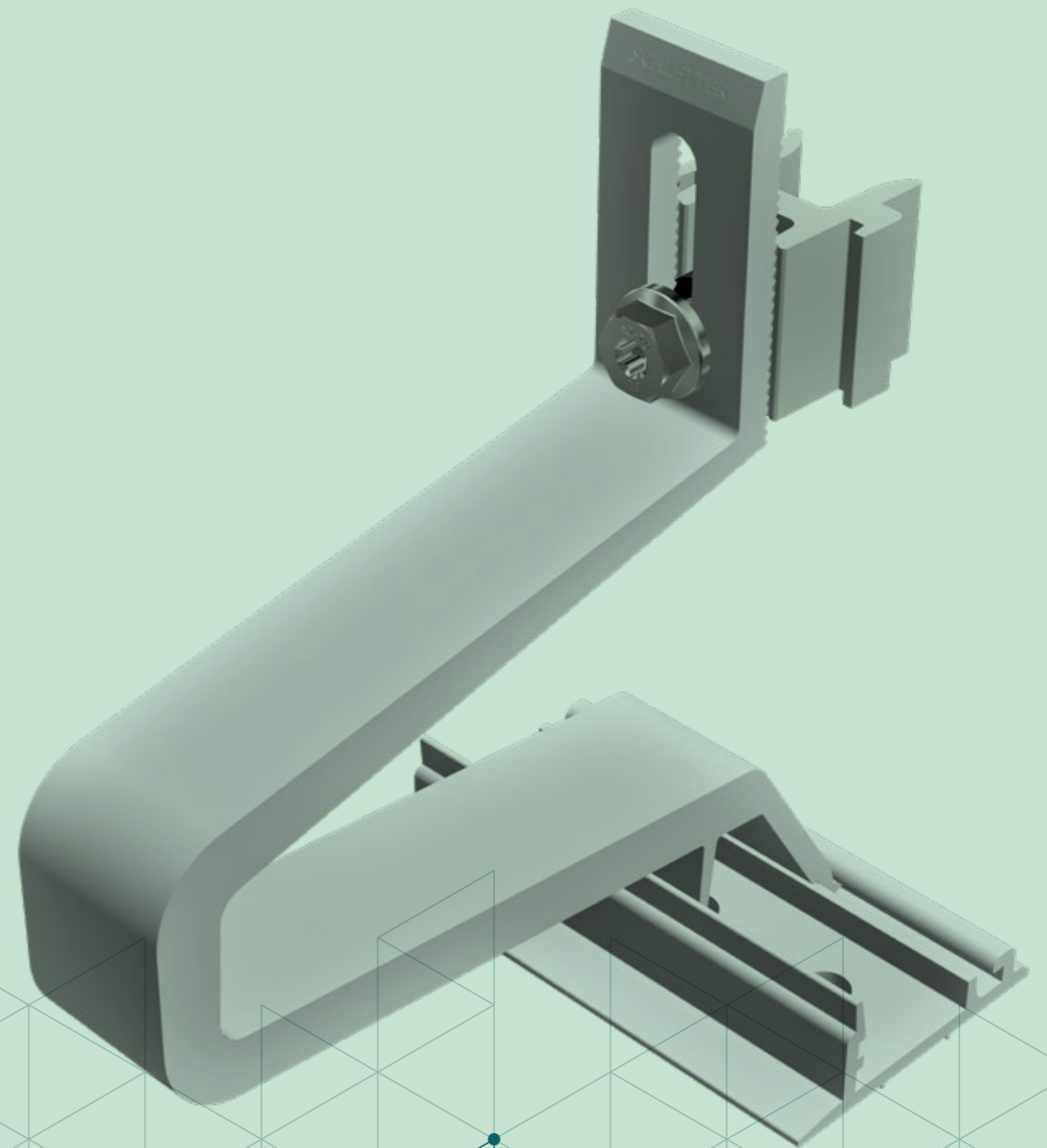


Abbildungen ähnlich



DACHHAKEN

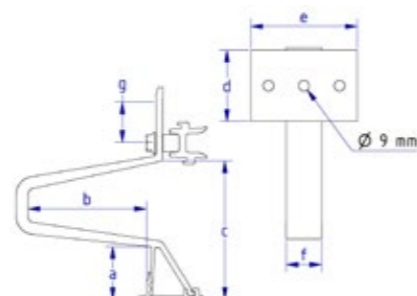
- + DACHHAKEN RAPIDA PRO
- + DACHHAKEN CLASSIC
- + DACHHAKEN RAPID²⁺ PRO
- + DACHHAKEN PRO HSL
- + ALU-TILE
- + SONDERAUSFÜHRUNG
DACHHAKEN
- + BITUMENDACHBEFESTIGUNG
- + ZUBEHÖR DACHHAKEN



DACHHAKEN RAPID A PRO

AUS ALUMINIUM. LEICHT, PREISWERT, EFFIZIENT

- Material: Aluminium
- Befestigung mit nur einer Schraube
- Steganordnung variabel
- Klemmteil vormontiert



100020-100 Dachhaken EcoA 45 Max

	a	b	c	d	e	f	
mm	45	98	116	60	100	30	VPE: 20

Anbindungsmöglichkeit für alle gängigen Schletter-Profile; für den Einsatz bei höheren Schneelasten.



101020-220 Dachhaken RapidA 35 Pro Max

	a	b	c	d	e	f	g	
mm	35	92	107	60	100	30	30	VPE: 30

Für den Einsatz bei höheren Schneelasten.



101020-120 Dachhaken RapidA Pro 45 Max

	a	b	c	d	e	f	g	
mm	45	98	116	60	100	30	30	VPE: 30

Für den Einsatz bei höheren Schneelasten.



101024-120 Dachhaken RapidA 45 Pro Universal Max

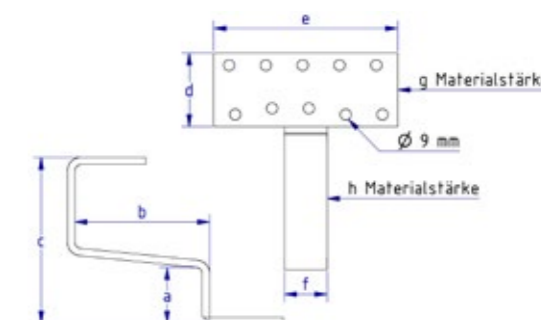
	a	b	c	d	e	f	g	
mm	45	98	116	60	100	30	30	VPE: 20



DACHHAKEN CLASSIC

DACHHAKEN

- Alle Dachhaken in Edelstahl ausgeführt
- Verstellbare Haken komplett vormontiert



DACHHAKEN ECO S

- VA-Qualität
- Geschweißt
- Steganordnung symmetrisch



100004-000 Dachhaken Eco S 135 (Normalhöhe 135 mm)

	a	b	c	d	e	f	g	h	
mm	45	110	135	60	150	35	5	6	VPE: 20



100007-000* Dachhaken Eco S 165 (Normalhöhe 165 mm)

	a	b	c	d	e	f	g	h	
mm	45	110	165	60	150	35	5	6	VPE: 20

* Artikel läuft aus. Verfügbar solange Vorrat reicht.



DACHHAKEN UNIVERSAL

- VA-Qualität
- Steganordnung variabel
- Vorne und hinten verstellbar
- Mittelsteg in drei Positionen einsetzbar



100001-000 Dachhaken Universal (Frankfurter Pfanne o. Falzziegel)

	a	b	c	d	e	f	g	h	
mm	42-52	115	102-135	74	150	30	5	6	VPE: 20

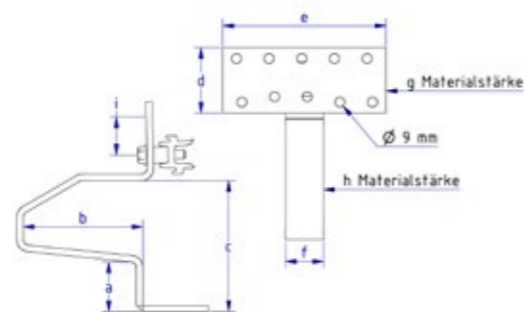
HINWEIS: Holzschrauben, Vierkantschrauben (M10 x 25 mm) und Flanscmuttern bitte gesondert mitbestellen.



DACHHAKEN RAPID²⁺ PRO

DACHHAKEN

- VA-Qualität
- Geschweißt
- Steganordnung symmetrisch
- Vormontiert



101001-020 Dachhaken Rapid²⁺ Pro 45

	a	b	c	d	e	f	g	h	i	
mm	45	110	118	60	150	35	5	6	30	VPE: 20

Vergleichbar mit: Eco S 100004-000.



101002-020 Dachhaken Rapid²⁺ Pro 35

	a	b	c	d	e	f	g	h	i	
mm	35	110	108	60	150	35	5	6	30	VPE: 20

Wie 101001-020, jedoch 35 mm Schenkelhöhe für niedrige Lattung.



101004-020 Dachhaken Rapid²⁺ Pro Universal

	a	b	c	d	e	f	g	h	i	
mm	40-52	110	115-127	74	150	35	5	6	30	VPE: 10

Universal verstellbar, für vertikale Schienenmontage; vergleichbar mit: Universal 100001-000.



101005-020 Dachhaken Rapid²⁺ Pro Max

	a	b	c	d	e	f	g	h	i	
mm	45	120	125	80	150	35	6	8	30	VPE: 10

Wie 101001-020, jedoch Steg 35 x 8 mm für hohe Schneelasten.



101005-021 Dachhaken Rapid²⁺ Pro Max 150

	a	b	c	d	e	f	g	h	i	
mm	45	150	125	80	150	35	6	8	30	VPE: 10

Wie 101005-020, jedoch Maß b 150 mm.



101006-020 Dachhaken Rapid²⁺ Pro MaxV

	a	b	c	d	e	f	g	h	i	
mm	45	120	125	80	150	35	6	8	30	VPE: 10

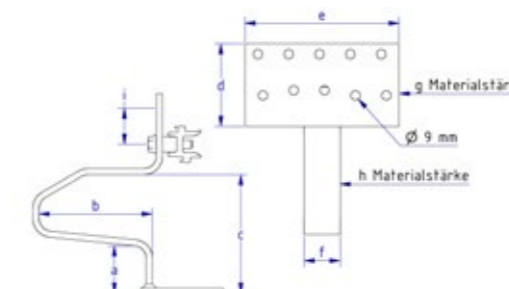
Wie 101005-020, jedoch für vertikale Schienenmontage.



DACHHAKEN PRO HSL

AUS HOCHFESTEM STAHL GEFERTIGT, SPEZIELL FÜR HOHE SCHNEELASTEN

- Hochfester Stahl, geschweißt
- Oberfläche mit Zinklamellenbeschichtung
- Steganordnung symmetrisch
- Vormontiert



101001-022 Dachhaken Rapid²⁺ Pro 45 HSL

	a	b	c	d	e	f	g	h	i	
mm	45	110	115	80	150	35	5	6	30	VPE: 20



101005-024 Dachhaken Rapid²⁺ Pro Max HSL

	a	b	c	d	e	f	g	h	i	
mm	45	132	114	80	150	35	6	8	30	VPE: 10



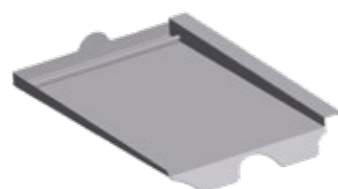
ALU-TILE

DACHHAKEN

- Ersetzt einen kompletten Dachziegel. Dachhaken-Set bitte gesondert bestellen.
- Speziell für Gebiete mit hohen Schneelasten.
- Systemhaken und Blechersatzziegel in Alu, Schraubendichtung EPDM, Laststütze in Kunststoff mit Edelstahlschraube A2.

BLECHERSATZZIEGEL

HERSTELLER	ARTIKEL-NR.	VPE: 10
BRAAS		
Frankfurter Pfanne	103005-003	
Taunuspferne	103005-011	
Harzer Pfanne	103005-022	
Tegalit	103005-025	
Topas 13V	103005-067	
ERLUS		
Falzziegel	103005-002	
Großfalzziegel	103005-007	
Großfalzziegel XXL	103005-010	
E58	103005-015	
Forma	103005-024	
Linea	103005-049	
Reformpfanne XXL	103005-057	
ETERNIT		
Heidelberger	103005-006	
CREATON (VORMALS MEINDL)		
Rustico	103005-004	
Meindl MZ3 Dorfen NEU	103005-112	



ALU-TILE PRO DACHHAKEN-SET

Bestehend aus Systemhaken, Schraubendichtung und Laststütze

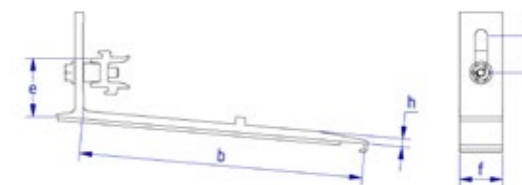


103006-020 Alu-Tile Pro Dachhaken-Set	VPE: 10
--	---------



SONDERAUSFÜHRUNG

DACHHAKEN



BLECHERSATZZIEGEL UND DACHHAKEN-SETS FÜR BIBERSCHWANZ RAPID INKL. MONTAGESET



109016-007 Biberschwanz BEZ Rapid Alu 180 x 380	VPE: 20
--	---------

109019-020 Dachhaken f. Biberschwanz Rapid Pro Alu	VPE: 20
---	---------

	a	b	c	d	e	f	g	h	i
mm	-	228	-	-	48	35	-	7	30



109016-009 Biberschwanz BEZ Rapid Alu 170 x 380	VPE: 20
--	---------

109019-020 Dachhaken f. Biberschwanz Rapid Pro Alu	VPE: 20
---	---------

	a	b	c	d	e	f	g	h	i
mm	-	228	-	-	48	35	-	7	30



109016-010 Biberschwanz BEZ Rapid Alu 190 x 400	VPE: 20
--	---------

109019-022 Dachhaken f. Biberschwanz Rapid Pro 190 x 400	VPE: 20
---	---------

	a	b	c	d	e	f	g	h	i
mm	-	250	-	-	50	35	-	6	30



109016-008 Biberschwanz BEZ Rapid Cu 180 x 380	VPE: 20
---	---------

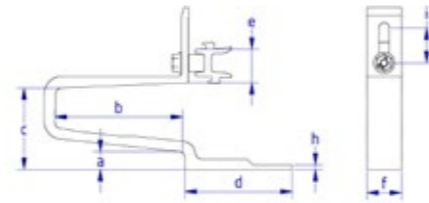
109019-021 Dachhaken f. Biberschwanz Rapid Pro	VPE: 20
---	---------

	a	b	c	d	e	f	g	h	i
mm	-	232	-	-	50	35	-	6	30



SONDERAUSFÜHRUNG

DACHHAKEN



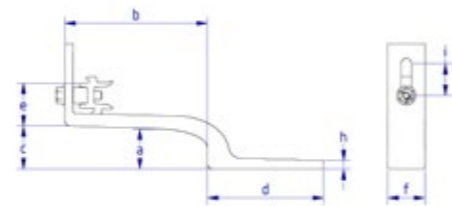
DACHHAKEN RAPIDA PRO 2L

Dachhaken für Systemdächer aus Isolierdachelementen



101028-020 Dachhaken Rapida Pro 2L VPE: 30

	a	b	c	d	e	f	g	h	i
mm	15	110	70	92	30	30	-	4	30



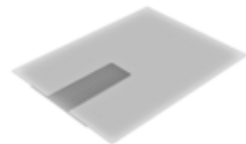
DACHHAKEN RAPID2+ PRO SLATE

- Schnelle und einfache Montage
- Für viele Schindelarten geeignet
- Für Schieferüberlappungen bis 125 mm
- Deckplatte mit flexiblem Wellband
- Direkter Lasteintrag auf den Dachsparren



109019-024 Dachhaken Rapid2+ Pro Slate125 VPE: 20

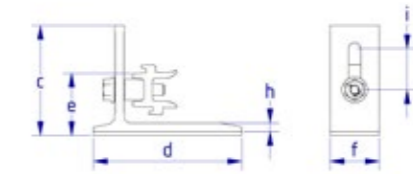
	a	b	c	d	e	f	g	h	i
mm	28	135	41	110	41	35	-	8	30



109017-010 Schindel zu Dachhaken Rapid2+ Pro Slate125 VPE: 20

SONDERAUSFÜHRUNG

DACHHAKEN



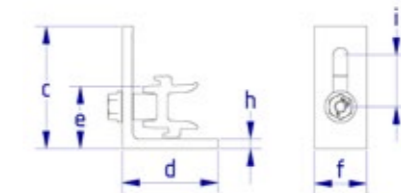
RAPID2+ PRO SML

Zur Befestigung auf Metallschindel



119026-102 Dachhaken Rapid2+ Pro SML VPE: 20

	a	b	c	d	e	f	g	h	i
mm	-	-	78	105	45	35	-	6	29



RAPID PRO L

Winkelaufsatz zur Anbindung von Profilen der ProLine-Serie

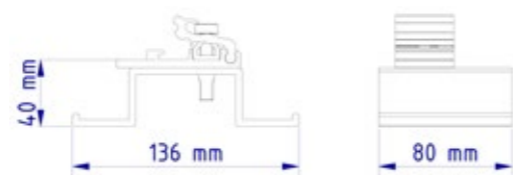


119026-122 RapidPro L VPE: 100

	a	b	c	d	e	f	g	h	i
mm	-	-	70	55	36	30	-	5.5	29



BITUMENDACHBEFESTIGUNG



FIX T-K

Die innovative Befestigung für Bitumendächer auf Holzschalungen.

119014-012 Fix T-K

VPE: 50



BITTE BEACHTEN: Zubehör 973000-041 EPDM Gummi (Seite 78)



119014-212 Fix T-K Pro

VPE: 50



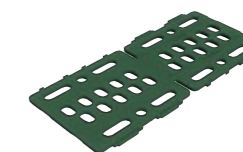
BITTE BEACHTEN: Zubehör 973000-041 EPDM Gummi (Seite 78)

ZUBEHÖR

DACHHAKEN

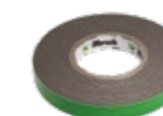
973000-075 Unterlegplatte Dachhaken 2,5/5 mm

VPE: 100



973000-683 Dachhakendichtband grau TP600 10 m

VPE: 15



109008-003 RapFix – Aufsatz für Eco-Dachhaken

VPE: 50

Insbesondere für Dachhaken, die nicht als Rapid-Version zur Verfügung stehen



109008-023 RapFix Pro – Aufsatz für Eco-Dachhaken

VPE: 50

Insbesondere für Dachhaken, die nicht als Rapid-Version zur Verfügung stehen



925120-002 Distanzhülse Kunststoff 1 m

- Für Aufsparrendämmung
- Verwendbar als Distanzstück bei Aufsparrendämmungen in Verbindung mit extra langen Befestigungsschrauben
- Ausführung in Kunststoff vermeidet Kältebrücken
- Auf gewünschte Länge entsprechend zuschneiden
- Schrauben bitte separat bestellen
- Reduzierte Belastung pro Dachhaken beachten



109010-000 Zusatzwinkel Iso07

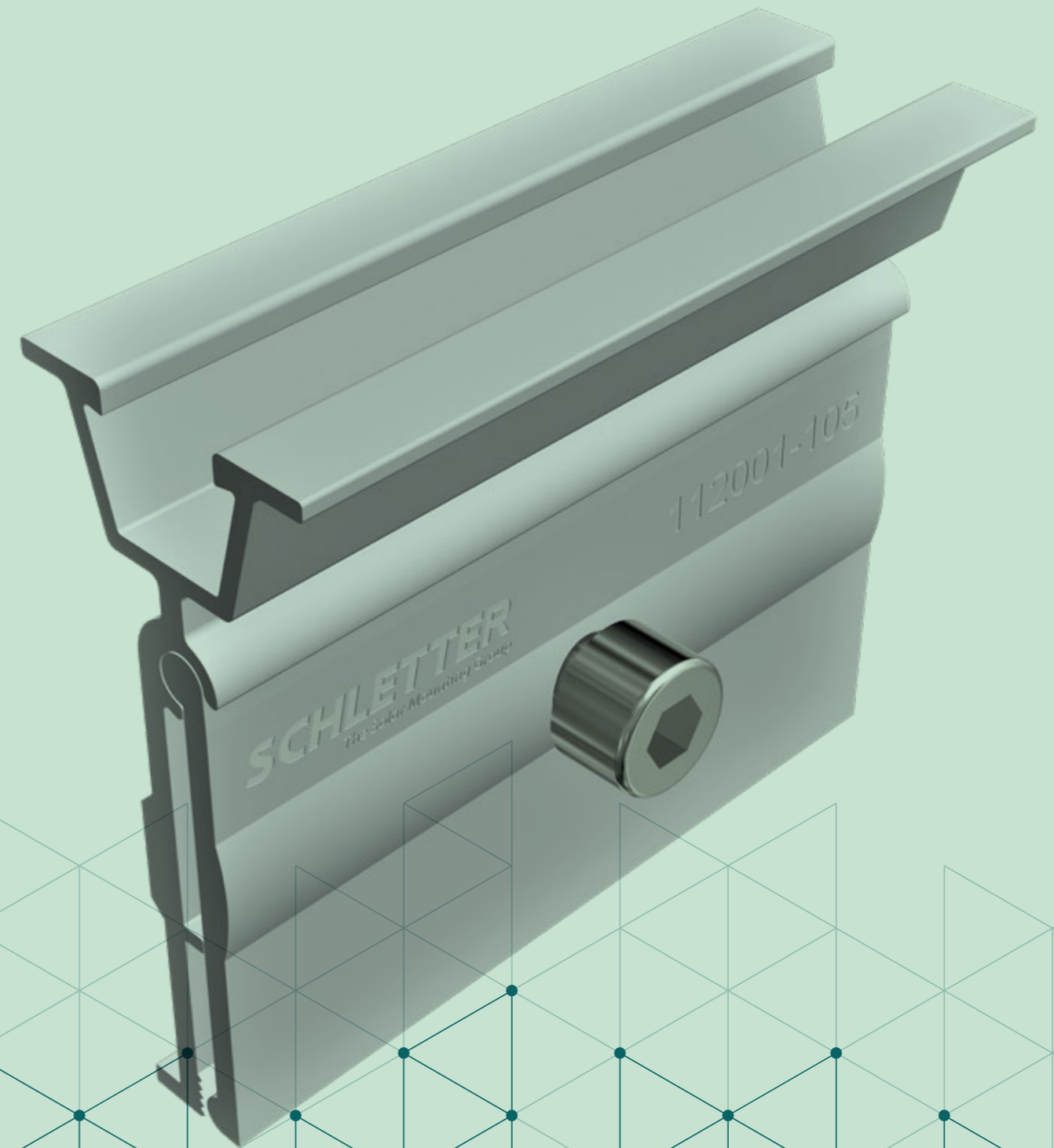
VPE: 20

Für Dachhakenbefestigung, System Iso07



SONDER- BEFESTIGUNGEN

- + SONDERBEFESTIGUNGEN FÜR DÄCHER MIT STAHL-UNTERKONSTRUKTION
- + SONDERBEFESTIGUNGEN FÜR DÄCHER MIT HOLZ-UNTERKONSTRUKTION
- + ZUBEHÖR SONDERBEFESTIGUNGEN
- + BLECHFALZKLEMMEN
- + BLECHFALZKLEMMEN PRO
- + TRAPEZBLECHANBINDUNG



SONDERBEFESTIGUNGEN FÜR DÄCHER MIT STAHLUNTERKONSTRUKTION

DACHEINDECKUNG: WELLDÄCHER & TRAPEZBLECH

GEWINDESCHRAUBE, SELBSTFURCHEND, A2



943763-064	6.3 x 64	VPE: 100
943763-115	6.3 x 115	VPE: 100
943763-150	6.3 x 150	VPE: 100
943763-200	6.3 x 200	VPE: 50

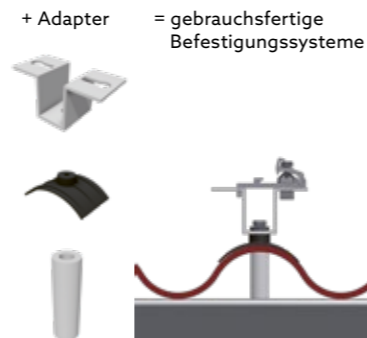
Die Befestigungspunkte müssen mit Ø 5 mm vorgebohrt werden.



119033-002	Universal-Adapter Uno M8	VPE: 50
119005-000	Dichtkappe Wellplatte 5 / 6 / 8	VPE: 50
119004-003	Distanzhülse Alu 995 x 20*	VPE: 30

Rapid Kreuzverbinder (Artikel 129063-000), Kreuzverbinder Rapid Pro (129063-010) und Gewindeschraube müssen separat bestellt werden.

*Die erforderlichen Längen sind bauseits auf Maß zu schneiden.



SONDERBEFESTIGUNGEN FÜR DÄCHER MIT STAHLUNTERKONSTRUKTION

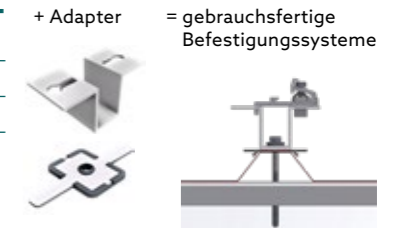
DACHEINDECKUNG: WELLDÄCHER & TRAPEZBLECH

BEFESTIGUNG AUF STAHLPFETTEN



119033-002	Universal-Adapter Uno M8	VPE: 50
119005-001	Universal-Kalotte mit EPDM	VPE: 50

Rapid Kreuzverbinder (Artikel 129063-000) und Kreuzverbinder Rapid Pro (129063-010) müssen separat bestellt werden.

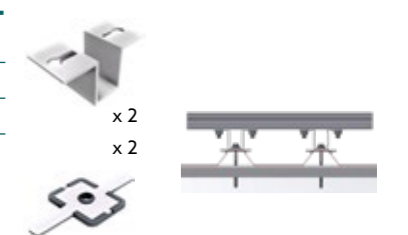


DOPPELBEFESTIGUNG AUF STAHLPFETTEN



119033-002	Universal-Adapter Uno M8	VPE: 50
119005-001	Universal-Kalotte mit EPDM	VPE: 50

Je Montagepunkt müssen zwei Stück Gewindeschrauben kalkuliert werden. Zusätzlich sind das obere Profil und die dazu notwendigen Montageschrauben zu berücksichtigen.



SONDERBEFESTIGUNGEN FÜR DÄCHER MIT HOLZUNTERKONSTRUKTION

DACHEINDECKUNG: WELLDÄCHER & TRAPEZBLECH

STOCKSCHRAUBE

110010-200**	Stockschraubenset 10 x 200 montiert	VPE: 50
110210-200*	Stockschraubenset 10 x 200 montiert	VPE: 50
110012-200**	Stockschraubenset 12 x 200 montiert	VPE: 50
110212-200*	Stockschraubenset 12 x 200 montiert	VPE: 50
110012-300**	Stockschraubenset 12 x 300 montiert	VPE: 50
110212-300*	Stockschraubenset 12 x 300 montiert	VPE: 50

*vsl. verfügbar ab Q3/2023

**Artikel läuft aus. Verfügbar solange Vorrat reicht.

Stockschraubenset fertig konfektioniert mit vulkanisierter EPDM-Dichtung (UV-beständig) und 3 Flanschmutter in V4A, montiert.

119002-000	Montageplatte für Stockschraube M10 / M12 Für Stockschrauben M10 / M12, lose, Aluminium 120 x 60 x 6 mm	VPE: 50

119001-020	KlickTop Pro Aufsatzteil zu Stockschraube Für Stockschrauben M10 / M12, lose, Aluminium	VPE: 50

119033-004	Universal-Adapter Duo M10 / M12 Für Stockschrauben M10 / M12, lose, Aluminium	VPE: 50

119033-001	Universal-Adapter Uno M10 / M12 Für Stockschrauben M10 / M12, lose, Aluminium	VPE: 50

Rapid Kreuzverbinder (Artikel 129063-000) und Kreuzverbinder Rapid Pro (Artikel 129063-010) müssen separat bestellt werden.

HINWEIS: Für Wellplatten (z.B. aus Faserzement) oder Trapezblechdächer werden sogenannte Welldachbefestigungssets, bestehend aus einer Spezial-Stockschraube mit EPDM-Dichtung und einer Montageplatte verwendet. Beachten Sie bitte, dass Abbildungen und Gewindelängen abweichen können.

 PROFIL "CLASSIC"

 PROFIL "PROLINE"



+ Adapter = gebrauchsfertige Befestigungssysteme



ZUBEHÖR

SONDERBEFESTIGUNGEN

FIXPLAN - IN VERBINDUNG MIT STOCKSCHRAUBEN

Die Alternative für ebene Blechdächer, bei denen die Befestigung am Falz nicht möglich ist (z.B. Titanzinkblech-Dächer).

114003-000	FixPlan Dichtplatte	VPE: 50
114004-000	Bituplan Zusatzabdichtung für FixPlan Zur Montage auf Bitumeneindeckungen	VPE: 100



SLATEPLAN FÜR ANBINDUNG MIT STOCKSCHRAUBEN

SlatePlan kann auf Dächern mit Schindeldeckung, z.B. aus Bitumen, Faserzement oder Schiefer, zur Anbindung von Stockschrauben-Systemen eingesetzt werden.

109017-000	SlatePlan mit Dichtung 270 x 200 x 0.5 mm	VPE: 50
109017-001	SlatePlan mit Dichtung 370 x 200 x 0.5 mm	VPE: 50



BLECHFALZKLEMMEN

SONDERBEFESTIGUNGEN

HINWEIS: Das Anzugsdrehmoment ist so zu begrenzen, dass die Blechfalze nicht verformt werden und die thermische Dehnung der Bleche nicht verhindert wird.

BLECHFALZKLEMMEN

112001-000 Falzklemme 503 VA für Stehfalzdach
Bitte beachten: Bei Titanzinkblechen ist zu prüfen, ob die Falze belastet werden dürfen.



VPE: 50



112001-005 Falzklemme 503 Rapid für Stehfalzdach



VPE: 50



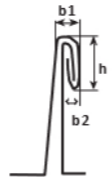
112001-010 Falzklemme 504 für Stehfalzdach
Insbesondere auch geeignet für Doppelstehfalzdächer aus Titanzinkblech



VPE: 50



Mögliche Abmessungen des Bördelfalzes (Maßbild)
 $h = 11 - 13 \text{ mm}$, $b_1 = 4 - 6 \text{ mm}$, $b_2 = \text{max. } 3 \text{ mm}$



Die Falzklemme 504 wurde zusammen mit der Fa. Rheinzink für den Einsatz auf Doppelstehfalzdächern aus Titanzinkblech entwickelt. Auf den Stehfalzklemmen montierte Profile dürfen eine Länge von ca. 3 m ohne thermische Trennung nicht überschreiten.

112002-003 Falzklemme 510 Rapid; geeignet insbesondere für Stehfalzdächer von Kalzip*, Bemo*



VPE: 50



*Alle hier genannten Marken sind Eigentum des jeweiligen Inhabers.

112003-003 Falzklemme 520 Rapid Zambelli RibRoof 465 und ähnliche



VPE: 50



BLECHFALZKLEMMEN

SONDERBEFESTIGUNGEN

BLECHFALZKLEMMEN

112004-002 Falzklemme 522 Rapid für Zambelli RibRoof 500 und ähnliche



VPE: 50



112006-002 Falzklemme 524 Rapid für Fischer KlipTec und ähnliche



VPE: 50



112007-000 Falzklemme 525 VA für Domico Domitec und ähnliche



VPE: 50



112012-007 Falzklemme 551 für KlipLok 700 / 406 für KlipLok 700 HiStrength, KlipTite und ähnliche



VPE: 100



AUFSATZ FÜR BLECHFALZKLEMMEN

129063-000 Rapid Kreuzverbinder
Komplett vormontiert für Klicknut M8
Für Kreuzschiensystem



VPE: 200



BLECHFALZKLEMMEN PRO

SONDERBEFESTIGUNGEN

BLECHFALZKLEMMEN PRO

112001-105 Falzklemme Pro 503 für Stehfalzdach

VPE: 50



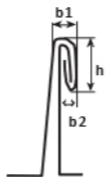
112001-110 Falzklemme Pro 504 für Stehfalzdach
Insbesondere auch geeignet für Doppelstehfalzdächer aus
Titanzinkblech

VPE: 50



Mögliche Abmessungen des Bördelfalzes (Maßbild)
 $h = 11 - 13 \text{ mm}$, $b_1 = 4 - 6 \text{ mm}$, $b_2 = \text{max. } 3 \text{ mm}$

Die Falzklemme 504 wurde zusammen mit der Fa. Rheinzink für den Einsatz auf Doppelstehfalzdächern aus Titanzinkblech entwickelt. Auf den Stehfalzklemmen montierte Profile dürfen eine Länge von ca. 3 m ohne thermische Trennung nicht überschreiten.



112002-103 Falzklemme Pro 510; geeignet insbesondere für
Stehfalzdächer von Kalzip*, Bemo*

VPE: 50



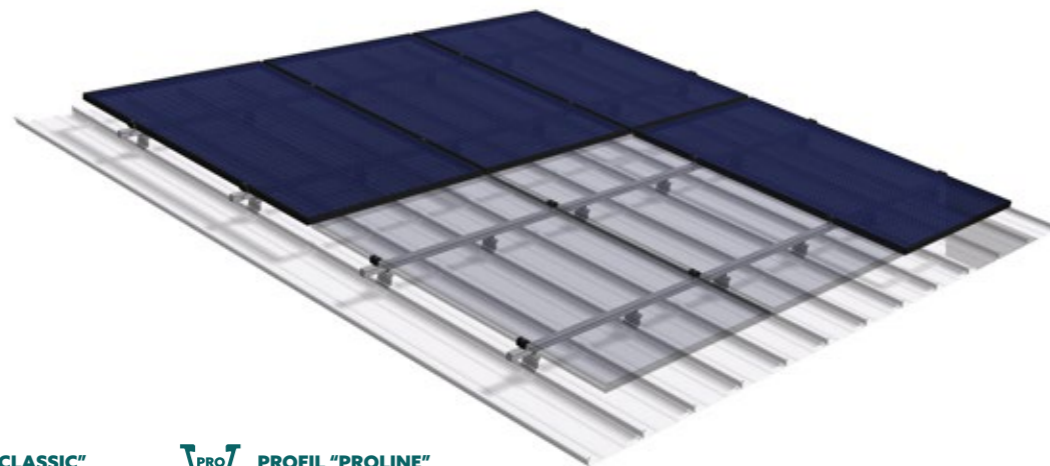
*Alle hier genannten Marken sind Eigentum des jeweiligen Inhabers.

112003-103 Falzklemme Pro 520 Zambelli RibRoof 465 und ähnliche

VPE: 50



HINWEIS: Das Anzugsdrehmoment ist so zu begrenzen, dass die Blechfalze nicht verformt werden und die thermische Dehnung der Bleche nicht verhindert wird.



BLECHFALZKLEMMEN PRO

SONDERBEFESTIGUNGEN

BLECHFALZKLEMMEN PRO

112004-102 Falzklemme Pro 522 für Zambelli RibRoof 500 und ähnliche

VPE: 50



112006-102 Falzklemme Pro 524 für Fischer KlipTec und ähnliche

VPE: 50



112012-107 Falzklemme Pro 551 für KlipLok 700 / 406
Für KlipLok 700 HiStrength, KlipTite und ähnliche

VPE: 100



112012-112 Falzklemme Pro 562 Universal

VPE: 50



AUFSATZ FÜR BLECHFALZKLEMMEN PRO

129063-002 RapidConnect90

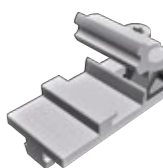
VPE: 100



oder:

129063-020 Rapid Kreuzverbinder 90 Pro
Komplett vormontiert für ProLine Kanal
Für Kreuzschiensystem der ProLine Serie

VPE: 150



TRAPEZBLECHANBINDUNG

SONDERBEFESTIGUNGEN

SINGLEFIX

Die universelle Trapezblechbefestigung für Stahl- und Alublech ab 0,5 mm; Anwendungshinweise besonders beachten.

113009-003	SingleFix Pro für Sickenhöhen ab 22 mm (1 Stück) Schrauben sind nach Bedarf gesondert zu bestellen (2 Stück je SingleFix Pro)	VPE: 100	
943000-700	Dünnblechschraube 5.5 x 25 A2 mit Dichtscheibe Mit ETA, ETN, MCS012 und deutscher bauaufsichtlicher Zulassung. Für den Einsatz in D, FR und GB in Verbindung mit SingleFix Pro. Für den Gebrauch auf hierfür zugelassenen Sandwichelementen.	VPE: 100	
943000-360	Dünnblechschraube 6.0 x 25 A2 mit Dichtscheibe Mit ETA, ETN, MCS012 und deutscher bauaufsichtlicher Zulassung. Für den Einsatz in D, FR und GB in Verbindung mit SingleFix Pro.	VPE: 100	
943001-232	Dünnblechschraube 6.0 x 22 A2 mit Dichtscheibe oZ Für den Einsatz außerhalb D, FR und GB in Verbindung mit SingleFix Pro.	VPE: 100	
120011-00450	Modultragprofil EcoLight 450 mm	VPE: 50	
120020-00450	Modultragprofil Pro35 450 mm	VPE: 50	
121010-202	FixZ-7 Systemprofil18 unten 450 mm	VPE: 25	
121001-202	FixZ-7 Systemprofil18 oben 450 mm	VPE: 25	
121009-202	FixZ-15 Systemprofil18 unten 450 mm	VPE: 25	
121008-202	FixZ-15 Systemprofil18 oben 450 mm	VPE: 25	



2 Stück

+



4 Stück

↓
+ Profil



↓
Montagekit



 PROFIL "CLASSIC"

 PROFIL "PROLINE"

TRAPEZBLECHANBINDUNG

SONDERBEFESTIGUNGEN

CLAMPFIT

Das kostenoptimierte Trapezblech-Befestigungssystem für Stahl- und Alublech ab 0,5 mm; Anwendungshinweise besonders beachten.

130004-200**	ClampFit - Schrauben sind nach Bedarf gesondert zu bestellen (2 Stück/ClampFit)	VPE: 100	
**Artikel läuft aus. Verfügbar solange Vorrat reicht.			
943000-700	Dünnblechschraube 5.5 x 25 A2 mit Dichtscheibe Mit ETA, ETN, MCS012 und deutscher bauaufsichtlicher Zulassung. Für den Einsatz in D, FR und GB in Verbindung mit ClampFit. Für den Gebrauch auf hierfür zugelassenen Sandwichelementen.	VPE: 100	
943000-360	Dünnblechschraube 6.0 x 25 A2 mit Dichtscheibe Mit ETA, ETN, MCS012 und deutscher bauaufsichtlicher Zulassung. Für den Einsatz in D, FR und GB in Verbindung mit ClampFit.	VPE: 100	
943001-232	Dünnblechschraube 6.0 x 22 A2 mit Dichtscheibe oZ Für den Einsatz außerhalb D, FR, und GB in Verbindung mit ClampFit.	VPE: 100	
130004-300	ClampFit Pro - Schrauben sind nach Bedarf gesondert zu bestellen (2 Stück/ClampFit Pro)	VPE: 100	
943000-700	Dünnblechschraube 5.5 x 25 A2 mit Dichtscheibe Mit ETA, ETN, MCS012 und deutscher bauaufsichtlicher Zulassung. Für den Einsatz in D, FR und GB in Verbindung mit ClampFit Pro. Für den Gebrauch auf hierfür zugelassenen Sandwichelementen.	VPE: 100	
943000-360	Dünnblechschraube 6.0 x 25 A2 mit Dichtscheibe Mit ETA, ETN, MCS012 und deutscher bauaufsichtlicher Zulassung. Für den Einsatz in D, FR und GB in Verbindung mit ClampFit Pro.	VPE: 100	
943001-232	Dünnblechschraube 6.0 x 22 A2 mit Dichtscheibe oZ Für den Einsatz außerhalb D, FR und GB in Verbindung mit ClampFit Pro.	VPE: 100	



+







+



ECORAPID

Das universelle Befestigungssystem für freitragende Trapezblechdächer und Sandwichelemente; Anwendungshinweise besonders beachten.

113014-000	EcoRapid - Klemmung direkt am Rahmen, für Sickenhöhen ab 22 mm Schrauben sind nach Bedarf gesondert zu bestellen. EcoRapid am Modulfeldrand: 2 Schrauben. EcoRapid in Modulfeldmitte: 1 Schraube.	VPE: 200	
943000-700	Dünnblechschraube 5.5 x 25 A2 mit Dichtscheibe Mit ETA, ETN, MCS012 und deutscher bauaufsichtlicher Zulassung. Für den Einsatz in D, FR und GB in Verbindung mit EcoRapid.	VPE: 100	
943000-360	Dünnblechschraube 6.0 x 25 A2 mit Dichtscheibe Mit ETA, ETN, MCS012 und deutscher bauaufsichtlicher Zulassung. Für den Einsatz in D, FR und GB in Verbindung mit EcoRapid.	VPE: 100	
943001-232	Dünnblechschraube 6.0 x 22 A2 mit Dichtscheibe oZ Für den Einsatz außerhalb D, FR und GB in Verbindung mit EcoRapid.	VPE: 100	

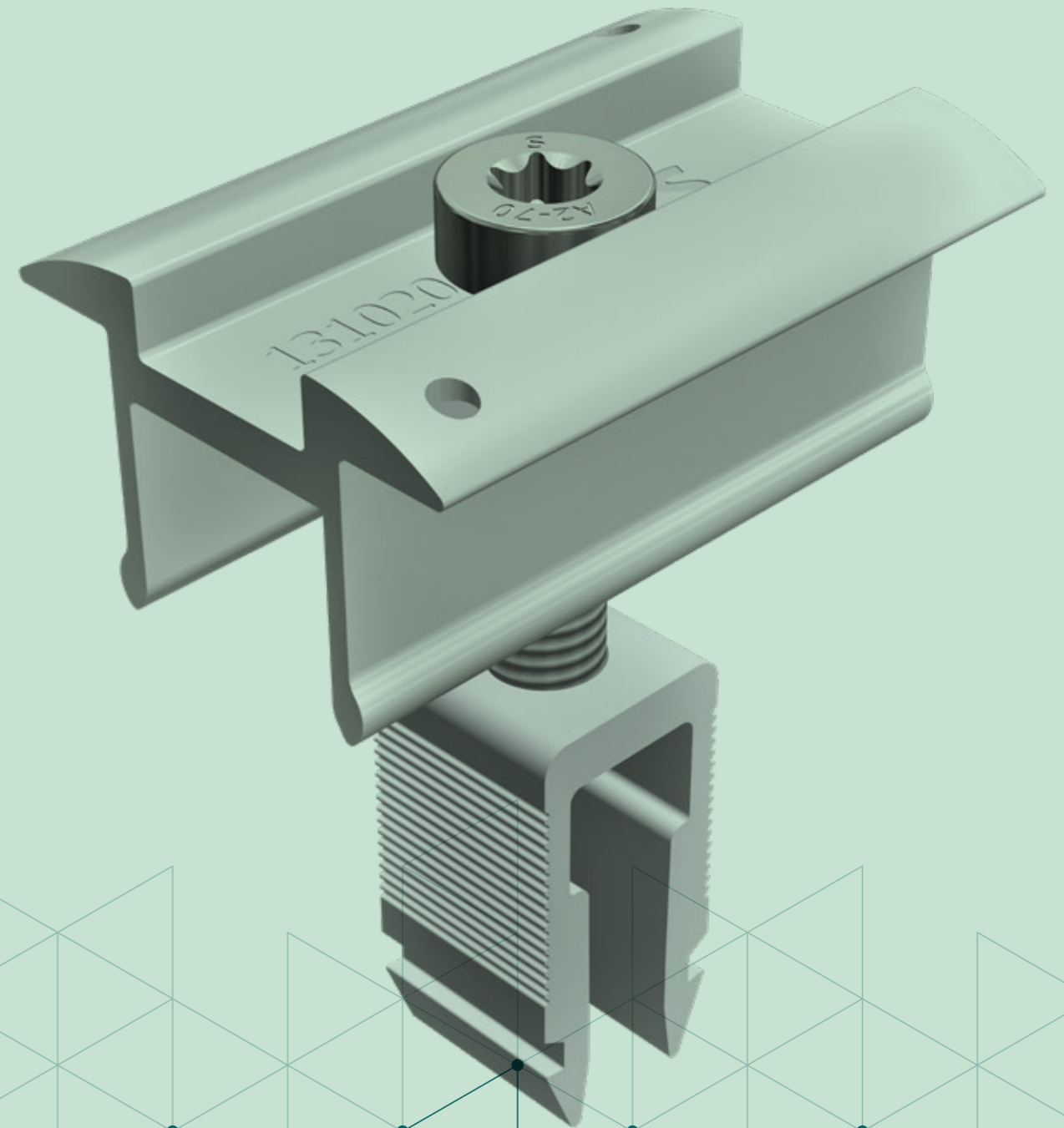


+



MODUL- KLEMMEN

- + MODULKLEMMEN RAPID16
- + MODULKLEMMEN RAPIDPRO
- + KLEMMEN FÜR LAMINATMODULE
- + ZUBEHÖR KLEMMEN



MODULKLEMMEN FÜR GERAHMTE MODULE

MODULKLEMMEN

ALU-MODULKLEMMEN SYSTEM RAPID16, KLEMLÄNGE: 50 MM

ALU BLANK	SCHWARZ ELOXIERT	ARTIKELBEZEICHNUNG	MONTAGEART	VPE
131121-002	131121-902	Mittelklemme Rapid16 40 - 50	V + H	100
131101-002	131101-902	Endklemme Rapid16 40 - 50	V + H	50
131121-001	131121-901	Mittelklemme Rapid16 30 - 40	V + H	100
131101-001	131101-901	Endklemme Rapid16 30 - 40	V	50
131101-003	131101-903	Endklemme Rapid16 30 - 40	H	50

KLEMLÄNGE: 100 MM

131121-111		Mittelklemme Rapid16 30 - 40 L	V + H	100
131101-101		Endklemme Rapid16 30 - 40 L	V	50



MODULKLEMMEN FÜR GERAHMTE MODULE

MODULKLEMMEN

ALU-MODULKLEMMEN SYSTEM PROLINE

- Klemmlänge: 50 x 7 mm
- Klemmhöhe: 30 - 47 mm
- Nur für Profile der ProLine-Serie

ALU BLANK	ARTIKELBEZEICHNUNG	MONTAGEART	VPE
131020-001**	Mittelklemme RapidPro	V + H	100
131020-000**	Endklemme RapidPro	V + H	50
SCHWARZ ELOXIERT			
131020-901**	Mittelklemme RapidPro	V + H	100
131020-900**	Endklemme RapidPro	V + H	50

**Artikel läuft bis Ende Q4/2023 aus. Verfügbar solange Vorrat reicht.

ALU-MODULKLEMMEN SYSTEM PROLINE (GRÖßERE KLEMMFLÄCHE)

- Klemmlänge: 50 x 8,5 mm
- Klemmhöhe: 30 - 47 mm
- Nur für Profile der ProLine-Serie.

ALU BLANK	ARTIKELBEZEICHNUNG	MONTAGEART	VPE
131021-001*	Mittelklemme Pro	V + H	100
131021-000*	Endklemme Pro	V + H	50
SCHWARZ ELOXIERT			
131021-901*	Mittelklemme Pro	V + H	100
131021-900*	Endklemme Pro	V + H	50

*vsl. verfügbar ab Q1/2024



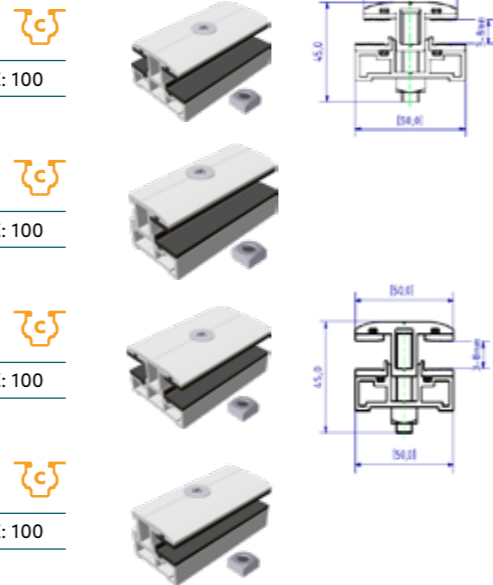
KLEMMEN FÜR LAMINATMODULE

MODULKLEMMEN

SERIE LAMINAT PROFI

- Für Laminatstärke 3 – 8 mm
- Für verschiedene Moduldicken
- Glaseinstand: Profi schmal 11 mm, Profi breit 15 mm
- Länge: 80 mm, Spalt zwischen Modulen: ca. 20 mm
- Inkl. Senkkopfschraube und Vierkantmutter

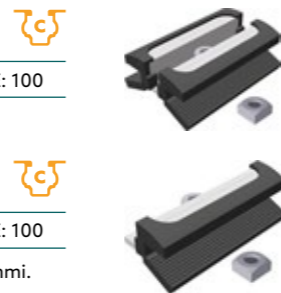
132201-308	Mittelklemme Profi schmal 3 – 8 mm Set	VPE: 100
132101-308	Endklemme Profi schmal 3 – 8 mm Set	VPE: 100
132202-308	Mittelklemme Profi breit 3 – 8 mm Set	VPE: 100
132102-308	Endklemme Profi breit 3 – 8 mm Set	VPE: 100



SERIE LAMINAT ECO

- Länge Aluminium-Klemme: 70 mm
- Glaseinstand: 11 mm
- Spalt zwischen Modulen: ca. 22 mm (keine Pressung des Laminates)

133264-168	Mittelklemme Eco6-S4 Laminat 6.8 mm Set	VPE: 100
133164-168	Endklemme Eco6-S4 Laminat 6.8 mm Set	VPE: 100



Mit Zubehör M8 x 20, ohne Einklickbaustein, mit Aluminiumklemme umschließendem EPDM-Gummi.

Zertifizierte Klemmen für Module First Solar Serie 4 aus hochisolierendem EPDM-Gummiwerkstoff. Zertifizierung finden Sie im Downloadbereich unter www.schletter-group.com.

ACHTUNG: Anzugsdrehmoment beachten.
Siehe auch: Laminatmontage - Allgemeine Hinweise

KLEMMEN FÜR LAMINATMODULE

MODULKLEMMEN

SERIE LAMINAT PROLINE

- Für Laminatstärke 3 – 9 mm
- Für verschiedene Moduldicken
- Glaseinstand: Pro schmal 11 mm, Pro breit 15 mm
- Länge: 80 mm, Spalt zwischen Modulen: ca. 20 mm

132201-328*	Mittelklemme Pro schmal 3 – 9 mm	VPE: 100
132101-328*	Endklemme Pro schmal 3 – 9 mm	VPE: 100
132202-328*	Mittelklemme Pro breit 3 – 9 mm	VPE: 100
132102-328*	Endklemme Pro breit 3 – 9 mm	VPE: 100

ZUBEHÖR FÜR DIE MODULKLEMMEN DER SERIE LAMINAT PROLINE

943000-063*	Schraube Zylinderkopf M8x40, DIN EN ISO 14580, TX40, A2 mit Sperrverzahnung und Gleitmo-Beschichtung	VPE: 100
942000-902	Hammerkopfmutter Pro	VPE: 100

*vsl. verfügbar ab Q4/2023

SERIE LAMINAT ECO PROLINE

- Länge Aluminium-Klemme: 70 mm
- Glaseinstand: 11 mm
- Spalt zwischen Modulen: ca. 22 mm (keine Pressung des Laminates)

133264-268*	Mittelklemme Eco6-S4 6.8 mm Pro	VPE: 100
133164-268*	Endklemme Eco6-S4 6.8 mm Pro	VPE: 100

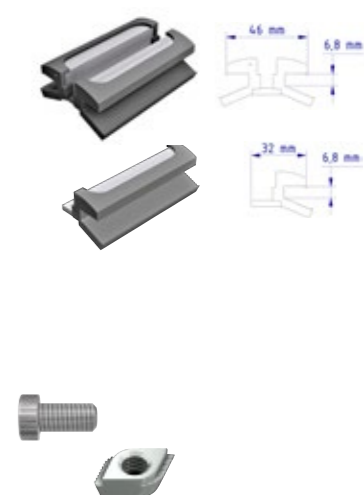
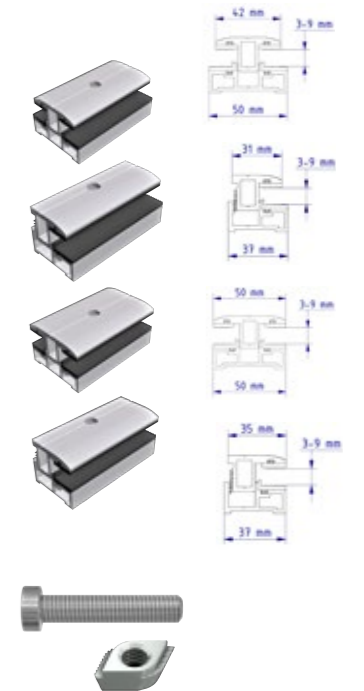
Zertifizierte Klemmen für Module First Solar Serie 4 aus hochisolierendem EPDM-Gummiwerkstoff. Zertifizierung finden Sie im Downloadbereich unter www.schletter-group.com.

ZUBEHÖR FÜR DIE MODULKLEMMEN DER SERIE LAMINAT ECO PROLINE

943001-242*	Schraube Zylinderkopf M8x16, DIN EN ISO 14580, TX40, A2 mit Sperrverzahnung und Gleitmo-Beschichtung	VPE: 100
942000-902	Hammerkopfmutter Pro	VPE: 100

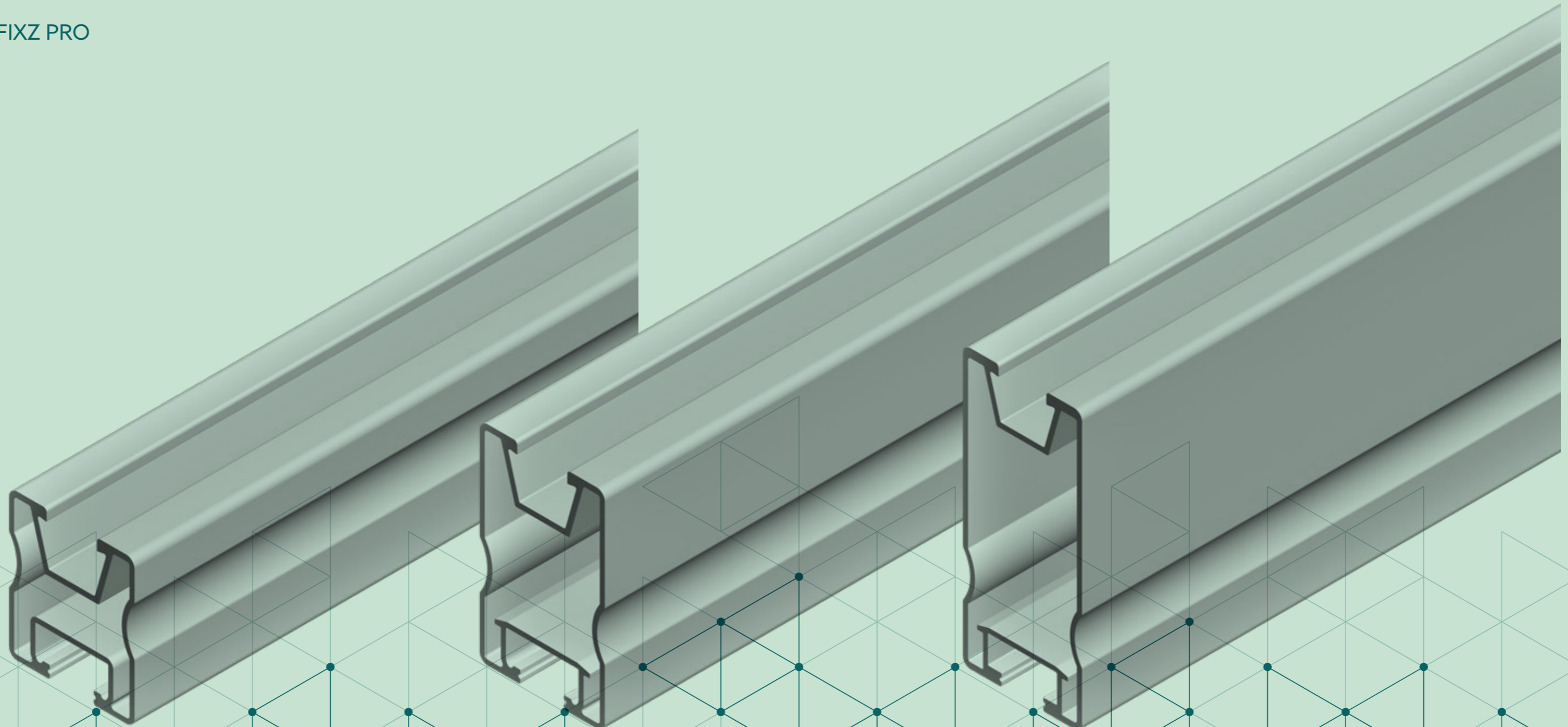
*vsl. verfügbar ab Q4/2023

ACHTUNG: Anzugsdrehmoment beachten.
Siehe auch: Laminatmontage - Allgemeine Hinweise



PROFILE

- + MODULTRAG- UND MONTAGEPROFILE
- + ZUBEHÖR PROFILE
- + FIXZ PRO



MODULTRAG- UND MONTAGEPROFILE

PROFILE

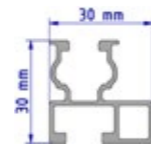
Die Serie für das bewährte Klicksystem mit passendem Zubehör. Montage mit Vierkantschraube, Klicksystem und Rapid²⁺

- Statiktabelle für Querträger
- Lastermittlungssoftware im Internet: www.schletter-group.com (Dienstleistungen/Configurator)

MODULTRAGPROFIL ECOLIGHT

MECHANISCHE ANBINDUNG

Oben: KlickNut M8
Unten: Schraubkanal M10



ALU BLANK

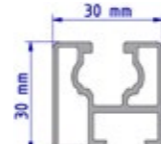
120011-04400**	4400 mm
120011-05500**	5500 mm

**Artikel läuft aus. Verfügbar solange Vorrat reicht.

MODULTRAGPROFIL ECO05

MECHANISCHE ANBINDUNG

Oben: KlickNut M8
Unten: Schraubkanal M10



ALU BLANK

120001-03550	3550 mm
120001-04400**	4400 mm
120001-04750	4750 mm
120001-05900	5900 mm

**Artikel läuft aus. Verfügbar solange Vorrat reicht.

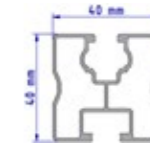
MODULTRAG- UND MONTAGEPROFILE

PROFILE

MODULTRAGPROFIL SOLO

MECHANISCHE ANBINDUNG

Oben: KlickNut M8
Unten: Schraubkanal M10



ALU BLANK

120005-02450	2450 mm
120005-03300**	3300 mm
120005-03550	3550 mm
120005-04400	4400 mm
120005-04750	4750 mm
120005-05500**	5500 mm
120005-05900	5900 mm
120005-06000**	6000 mm
120005-06200	6200 mm

SCHWARZ ELOXIERT

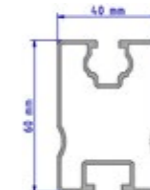
120005-94400**	4400 mm
120005-95500**	5500 mm
120005-95900	5900 mm

**Artikel läuft aus. Verfügbar solange Vorrat reicht.

MODULTRAGPROFIL SOLOPLUS

MECHANISCHE ANBINDUNG

Oben: KlickNut M8
Unten: Schraubkanal M10



ALU BLANK

120006-04400**	4400 mm
120006-05500**	5500 mm
120006-05900	5900 mm

**Artikel läuft aus. Verfügbar solange Vorrat reicht.

MODULTRAGPROFIL SOLO XL

MECHANISCHE ANBINDUNG

Oben: KlickNut M8
Unten: Schraubkanal M10



ALU BLANK

120015-05500**	5500 mm
120015-05900	5900 mm

Der untere Schraubkanal M10 ist nur geeignet für die Anbindung mit der Vierkantschraube 943410-025. Nicht für Rapid-Kreuzverbinder, KlickTop oder ähnliche Anbindungen.

**Artikel läuft aus. Verfügbar solange Vorrat reicht.

MODULTRAG- UND MONTAGEPROFILE PRO

PROFILE

Die Profile der neuen ProLine-Serie mit passendem Zubehör. Kombinierbar mit Dachhaken, Verbindern und Klemmen der ProLine-Serie.

- Statiktabelle für Querträger
- Lastermittlungssoftware im Internet: www.schletter-group.com (Dienstleistungen/Configurator)

MODULTRAGPROFIL PRO35

MECHANISCHE ANBINDUNG

Oben: KlickNut Pro
Unten: Schraubkanal M10



ALU BLANK

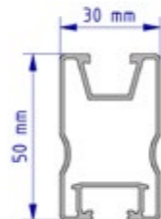
120020-00450	450 mm	VPE: 50
120020-03550	3550 mm	
120020-04400**	4400 mm	
120020-04750	4750 mm	
120020-05500**	5500 mm	
120020-05900	5900 mm	

**Artikel läuft aus. Verfügbar solange Vorrat reicht.

MODULTRAGPROFIL PRO50

MECHANISCHE ANBINDUNG

Oben: KlickNut Pro
Unten: Schraubkanal M10



ALU BLANK

ALU BLANK		SCHWARZ ELOXIERT	
120021-00260*	260 mm		
120021-02450	2450 mm		
120021-03300**	3300 mm		
120021-03550	3550 mm		
120021-04400**	4400 mm		
120021-04750	4750 mm	120021-94750*	4750 mm
120021-05500**	5500 mm		
120021-05900	5900 mm		
120021-006**	6000 mm		

*vsl. verfügbar ab Q3/2023

**Artikel läuft aus. Verfügbar solange Vorrat reicht.

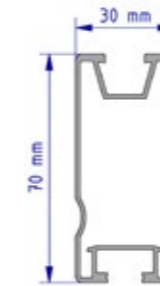
MODULTRAG- UND MONTAGEPROFILE PRO

PROFILE

MODULTRAGPROFIL PRO70

MECHANISCHE ANBINDUNG

Oben: KlickNut Pro
Unten: Schraubkanal M10



ALU BLANK

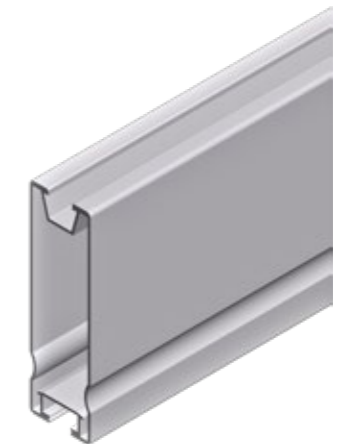
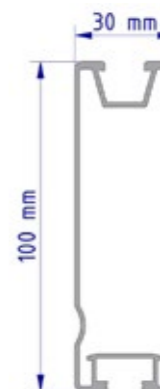
120022-04400**	4400 mm
120022-05900	5900 mm

**Artikel läuft aus. Verfügbar solange Vorrat reicht.

MODULTRAGPROFIL PRO100

MECHANISCHE ANBINDUNG

Oben: KlickNut Pro
Unten: Schraubkanal M10



ALU BLANK

120023-05900*	5900 mm
----------------------	---------

*vsl. verfügbar ab Q3/2023

ZUBEHÖR PROFILE





PROFILE

129200-000	Innenverbinder Pro	VPE: 40	
129001-003	Verbinder E Eco, vormontiert	VPE: 100	
129002-002	Verbinder E Solo, SoloPlus, FixZ-7, FixZ-15, vormontiert	VPE: 100	
129001-014	Eco 05 Innenverbinder 250 mm (1 Stück je Verbindung)	VPE: 50	
943001-232	Dünnblechschraube 6.0 x 22 A2 mit Dichtscheibe oZ (2 Stück je Verbindung)	VPE: 100	
129060-000	Verbinder Einschub Solo (2 Stück je Verbindung)	VPE: 50	
943001-232	Dünnblechschraube 6.0 x 22 A2 mit Dichtscheibe oZ (4 Stück je Verbindung)	VPE: 100	
129001-007	SoloPlus Innenverbinder	VPE: 25	
129001-008	EcoLight Innenverbinder	VPE: 25	
129001-019	Innenverbinder SoloXL	VPE: 25	
943001-232	Dünnblechschraube 6.0 x 22 A2 mit Dichtscheibe oZ (4 Stück je Verbindung)	VPE: 100	



ZUBEHÖR PROFILE

PROFILE

ALU BLANK	SCHWARZ ELOXIERT		
129063-000	129063-900	Rapid Kreuzverbinder Komplett vormontiert für Klicknut M8 Für Kreuzschiensystem	VPE: 200
129063-010	 Anbindung oben  Anbindung unten	Kreuzverbinder Rapid Pro Komplett vormontiert für Klicknut M8 Für Kreuzschiensystem	VPE: 200
129063-020		Rapid Kreuzverbinder 90 Pro Komplett vormontiert für ProLine Kanal Für Kreuzschiensystem der ProLine Serie	VPE: 150
129011-000	129011-900	Kunststoff-Endkappe Solo	VPE: 100
129200-010	129200-910*	Kunststoff-Endkappe Pro	VPE: 100
*vsl. verfügbar ab Q3/2023			
119033-002		Universal-Adapter Uno M8	VPE: 50
Als Dübelschelle für Sonderanwendungen in Verbindung mit dem Modultragprofil Eco05. Das Profil ist mit Schrauben M8 an der Dübelschelle zu befestigen.			
VERBINDER BODENPROFIL ZU BALLAST- UND VERBUNDSCHIENE			
129063-002		RapidConnect90 Für Kreuzschiensystem	VPE: 100



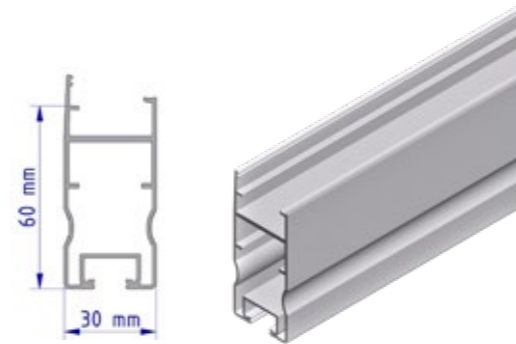
FIXZ PRO

PROFILE

TRAGPROFIL FIXZ PRO

MECHANISCHE ANBINDUNG

Oben: Fixgrid Pro
Einklickverbindung
Unten: Schraubkanal M10



ALU BLANK

120034-00450*	450 mm
120034-03550*	3550 mm
120034-05900*	5900 mm

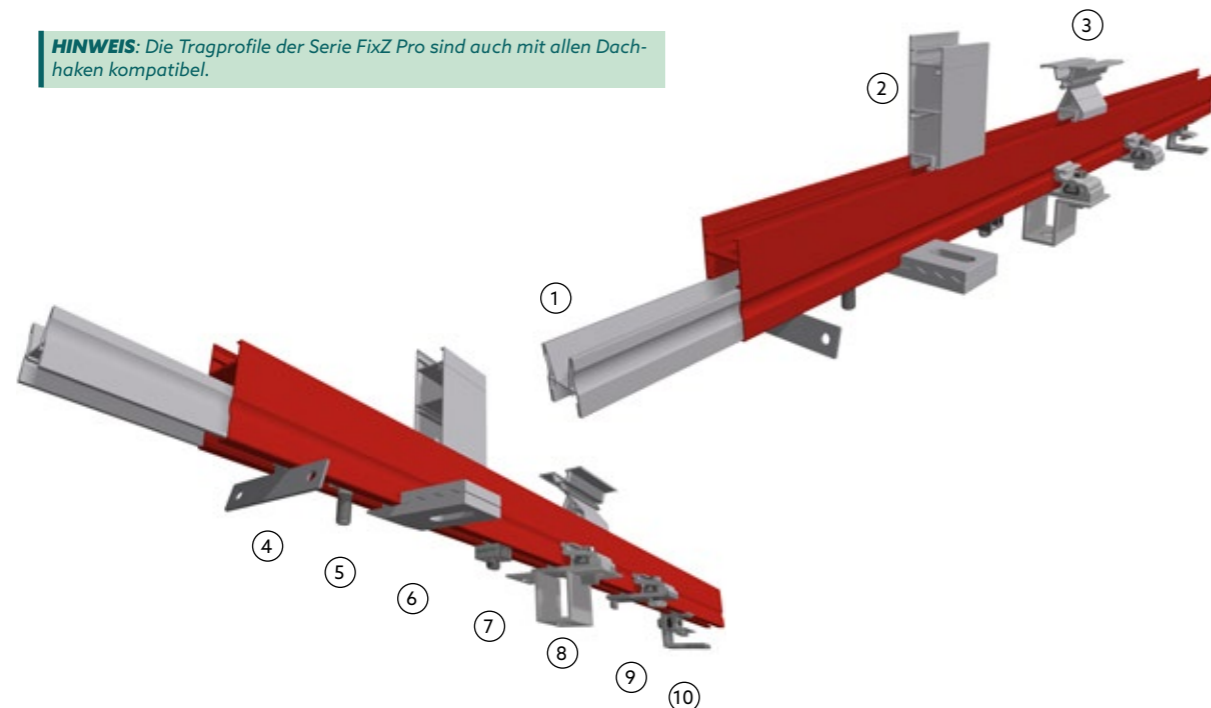


*vsl. verfügbar ab Q3/2023

DIE TRAGPROFILE FIXZ PRO SIND MIT FOLGENDEN ARTIKELN KOMBINIERBAR POSITION

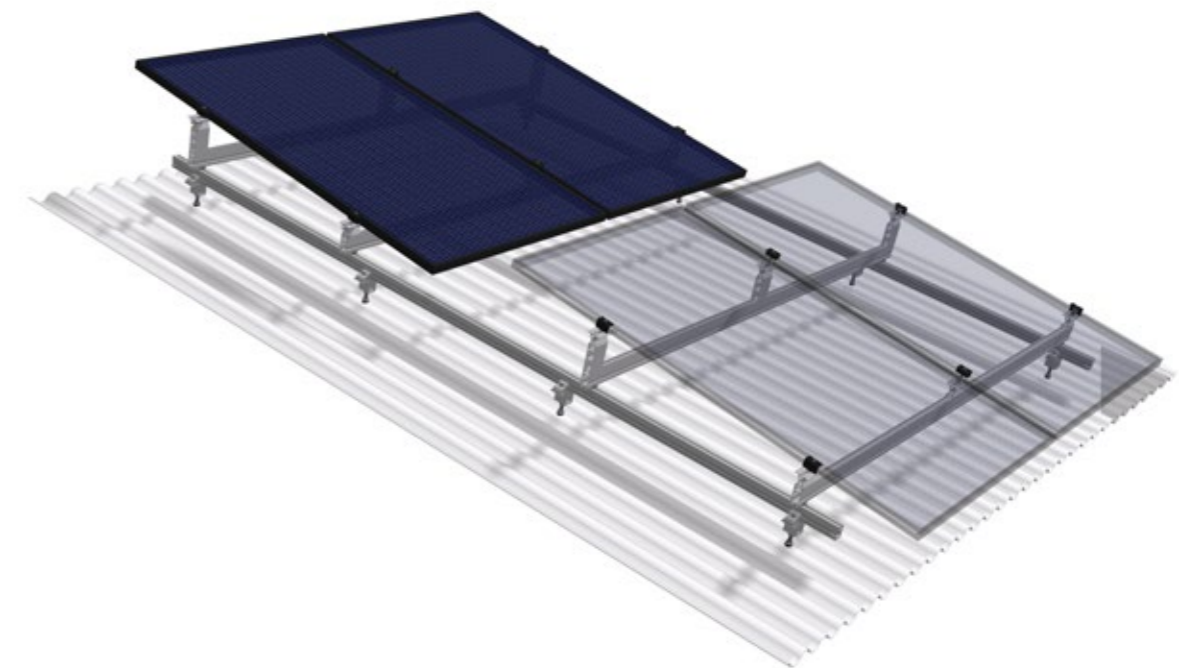
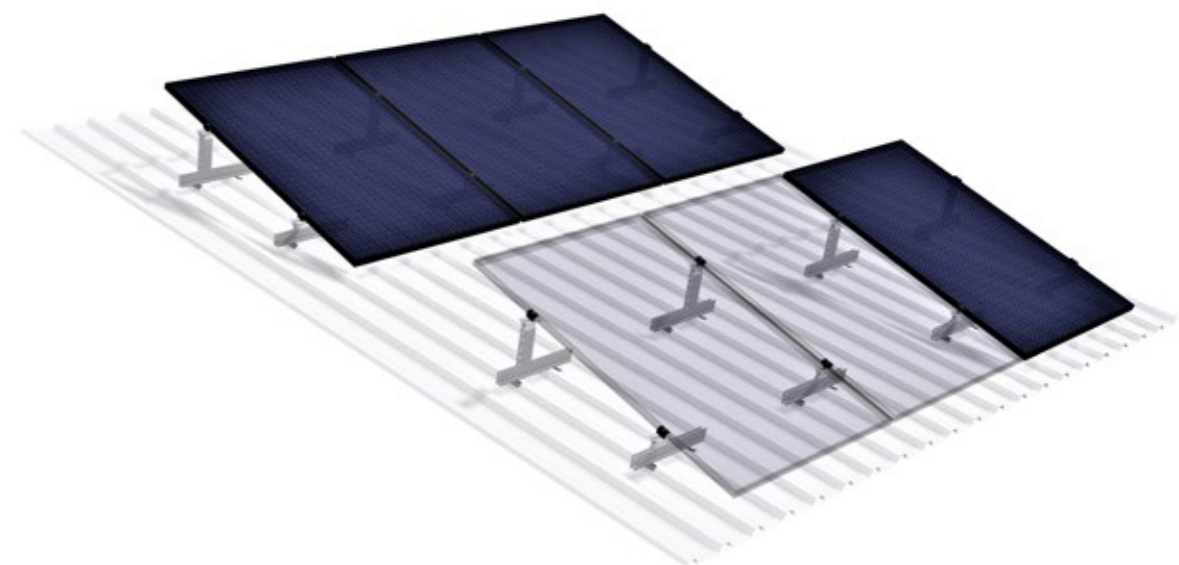
ARTIKEL	BESCHREIBUNG	POSITION
129200-000	Innenverbinder Pro	1
165005-003	Erhöhungselement Pro	2
165005-004	Modulaufleger Pro	3
113009-003	SingleFix Pro	4
943410-025	Schraube M10x25 Vierkant A2 GMB	5
119001-020	KlickTopPro Aufsatzteil zu Stockschraube	6
129063-002	RapidConnect90	7
129063-010	Kreuzverbinder Rapid Pro	8
119033-001	Universal-Adapter Uno M10/M12	9
129063-020	Rapid Kreuzverbinder 90 Pro	9
119026-122	RapidPro L	10

HINWEIS: Die Tragprofile der Serie FixZ Pro sind auch mit allen Dachhaken kompatibel.



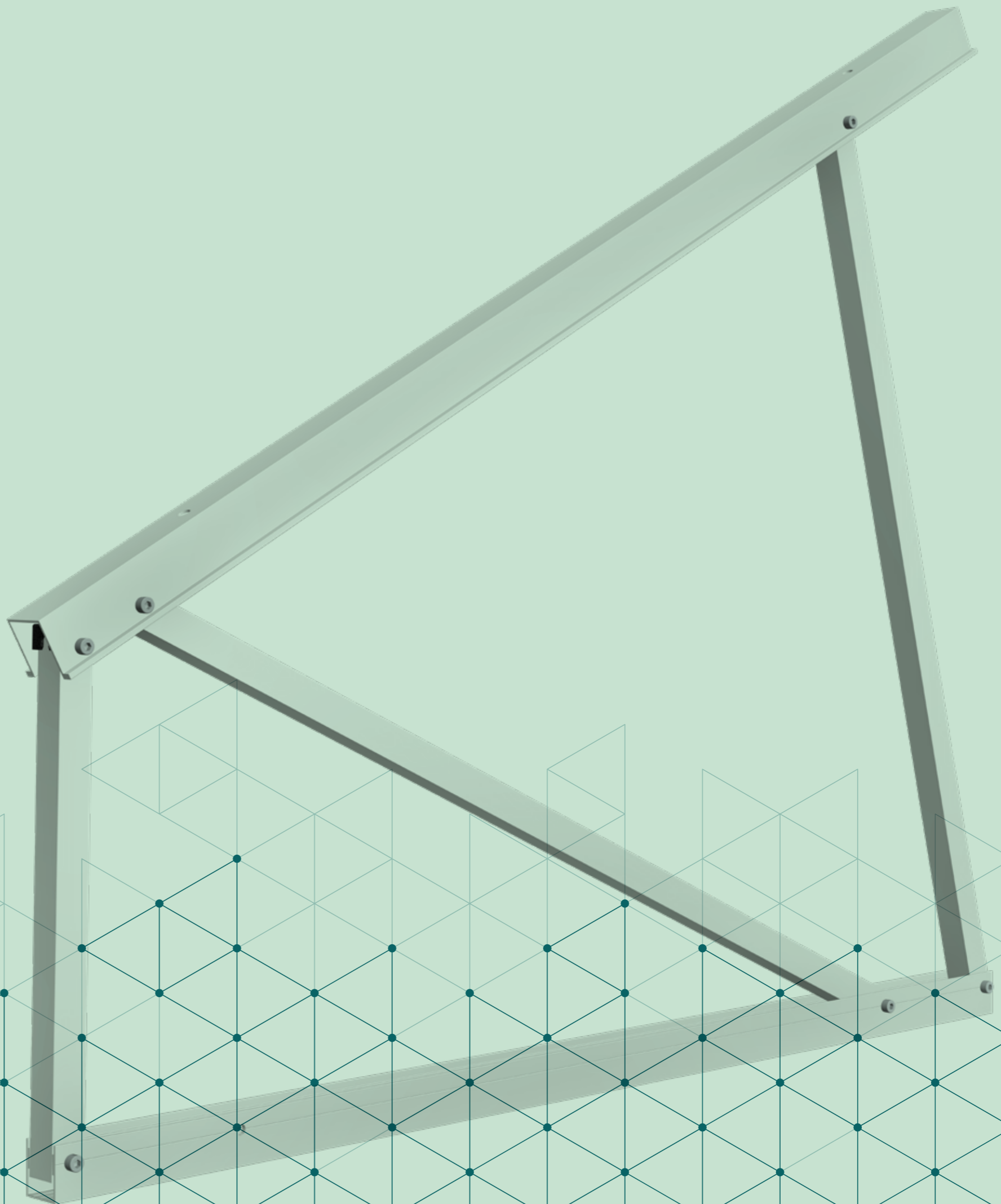
FIXZ PRO

PROFILE



STÜTZEN

- + FLACHDACHSYSTEM TRÄGERSET
- + FLACHDACHSYSTEM TRÄGERSET /
FASSADENSTÜTZE
- + GRÜNDACHSTÜTZEN
- + ZUBEHÖR TRÄGERSET
- + ZUBEHÖR STÜTZEN



FLACHDACHSYSTEM-STÜTZEN

STÜTZEN TRÄGERSET

Bei allen Flachdach-Befestigungsarten kann je nach Untergrund und Befestigung eine Diagonalversteifung der Stützverbände sinnvoll sein. Diese Versteifungen können im Bedarfsfall bauseits z.B. mit Hilfe unseres Montage-lochbandes 16 mit 50 m Länge (119015-003) ausgeführt werden.

TRÄGERSET

- Winkel von 15° - 40° in 5°-Schritten möglich
- Für horizontale und vertikale Modulmontage



150002-130 Flachdachstütze Light 1,3 m Trägerset

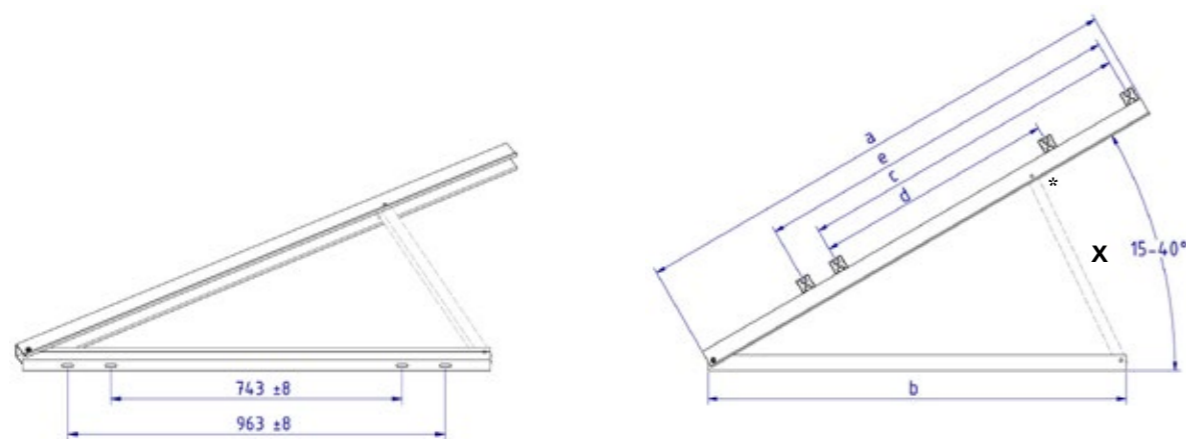
	a	b	c	d	e
mm	1195	1193	810 - 850	600	997 - 1067



150002-150 Flachdachstütze Light 1,5 m Trägerset

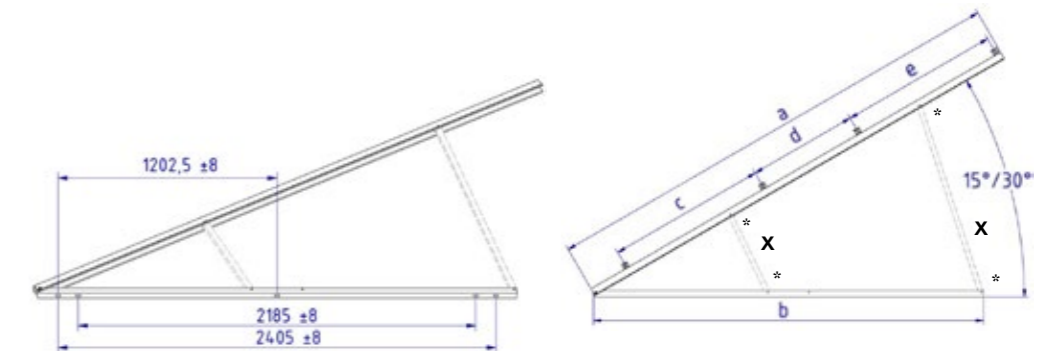
	a	b	c	d	e
mm	1445	1193	920 - 960	690	997 - 1067

BITTE BEACHTEN: Montagebereiche der Maßtabelle entnehmen, Vorgaben der Modulhersteller beachten, Strebenauswahl (x) sowie Zubehör (*) siehe Seite 55/56



FLACHDACHSYSTEM- UND FASSADENSTÜTZEN

STÜTZEN TRÄGERSET



TRÄGERSET

- Winkel in 15° oder 30° erhältlich
- Für horizontale und vertikale Modulmontage



155002-320 Flachdachstütze Light 3,2 m Trägerset

	a	b	c	d	e
mm	3195	2635	1080	733	1072

BITTE BEACHTEN: Montagebereiche der Maßtabelle entnehmen, Vorgaben der Modulhersteller beachten, Strebenauswahl (x) sowie Zubehör (*) siehe Seite 55/56

FASSADENSTÜTZE

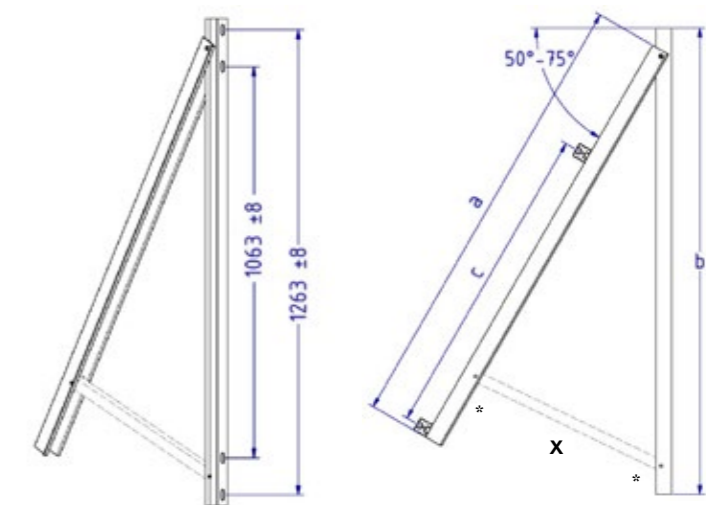
- Winkel von 50° - 75° in 5°-Schritten möglich
- Für horizontale und vertikale Modulmontage



156002-160 Fassadenstütze Light 1,3 m Trägerset

	a	b	c
mm	1285	1323	900

BITTE BEACHTEN: Montagebereiche der Maßtabelle entnehmen, Vorgaben der Modulhersteller beachten, Strebenauswahl (x) sowie Zubehör (*) siehe Seite 55/56



GRÜNDACHSTÜTZEN

STÜTZEN

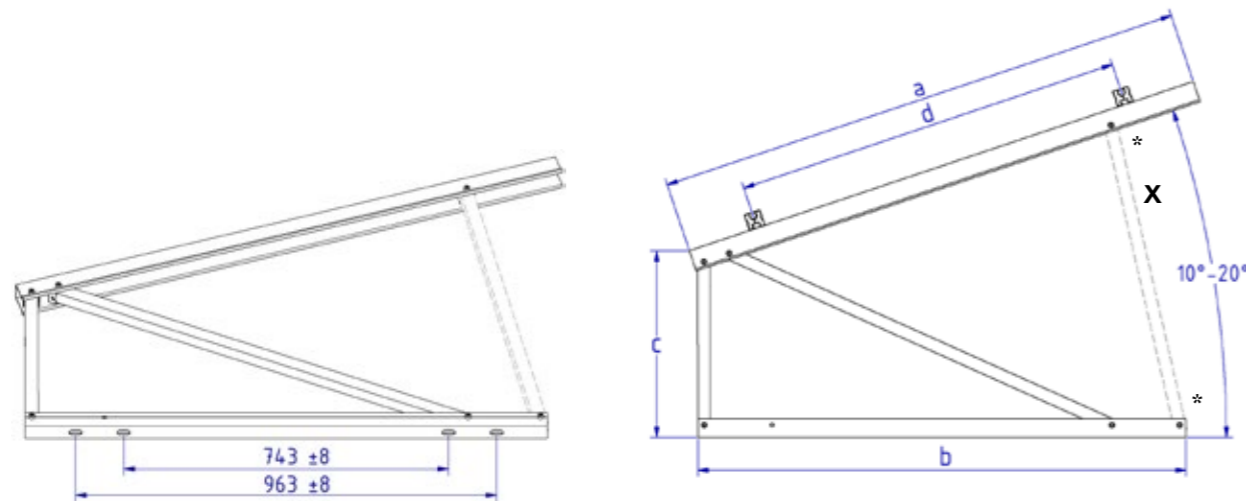
- Winkel von 10° – 20° in 5°-Schritten möglich
- Für horizontale und vertikale Modulmontage



152001-001 GRÜNDACHSTÜTZE FÜR MODULE BIS 1.6 M

	a	b	c	d
mm	1300	1193	455	950

BITTE BEACHTEN: Montagebereiche der Maßtabelle entnehmen, Vorgaben der Modulhersteller beachten, Strebenauswahl (x) sowie Zubehör (*) siehe Seite 55/56



ZUBEHÖR TRÄGERSET

STÜTZEN

Für das Vervollständigen der Trägersets sind folgende Komponenten wie Streben und Zubehör notwendig.

STREBEN FÜR TRÄGERSET

159005-001	Strebe mit Endkappe 338 mm
159005-002	Strebe mit Endkappe 428 mm
159005-003	Strebe mit Endkappe 520 mm
159005-004	Strebe mit Endkappe 613 mm
159005-005	Strebe mit Endkappe 700 mm
159005-006	Strebe mit Endkappe 781 mm
159005-007	Strebe mit Endkappe 1359 mm



ZUBEHÖR TRÄGERSET

943308-055**	Schraube M8 x 55 Innensechskant, DIN 912, A2 mit Gleitmo-Beschichtung (2 Stück/Strebe)	VPE: 100
943000-024	Schraube Zylinderkopf Innensechskant M8x55, DIN EN ISO 4762, A2 mit Gleitmo-Beschichtung (2 Stück/Strebe)	VPE: 100
943911-008**	Mutter M8 Sechskant selbstsichernd, DIN 985, A4 (2 Stück/Strebe)	VPE: 500
943001-240*	Mutter Sechskant selbstsichernd M8, DIN EN ISO 7040, A4 (2 Stück/Strebe)	VPE: 500
943922-008**	Unterlegscheibe groß M8, DIN 9021, A2 (1 Stück/Anschraubpunkt Bodenträger)	VPE: 100
943000-043	Unterlegscheibe groß M10, DIN EN ISO 7093-1, A2 (1 Stück/Anschraubpunkt Bodenträger)	VPE: 100
943922-010**	Unterlegscheibe groß M10 DIN 9021 A2 (1 Stück/Anschraubpunkt Bodenträger)	VPE: 100
943000-056	Unterlegscheibe groß M10 DIN EN ISO 7093-1, A2 (1 Stück/Anschraubpunkt Bodenträger)	VPE: 100

*Verfügbar ab Q3/2023

**Artikel läuft aus. Verfügbar solange Vorrat reicht.



STREBENTABELLE

	FLACHDACHSTÜTZE					
	15°	20°	25°	30°	35°	40°
150002-130	159005-001	159005-002	159005-003	159005-004	159005-005	159005-006
150002-150	159005-001	159005-002	159005-003	159005-004	159005-005	159005-006
155002-320	159005-005 159005-001			159005-007 159005-004		

	FASSADENSTÜTZE					
	50°	55°	60°	65°	70°	75°
156002-160	159005-006	159005-005	159005-004	159005-003	159005-002	159005-001

	GRÜNDACHSTÜTZE		
	10°	15°	20°
152001-001	159005-004	159005-005	159005-006

ZUBEHÖR STÜTZEN

STÜTZEN

BESCHWERUNG

159000-027	Betonblock Beschwerungsset18	VPE: 100
160002-001	SolRack Alu (1 Platte) Materialstärke: 1 mm Fläche: 0,55 m ²	



ZUBEHÖR SOLRACK

(Je zwei Stück pro Platte erforderlich)

943610-025**	Schraube M10 x 25 Sechskant, DIN 933, A2 mit Gleitmo-Beschichtung	VPE: 100
943000-029*	Schraube Sechskant M10 x 25, DIN EN ISO 4017, A2 mit Gleitmo- Beschichtung	VPE: 100
943922-010**	Unterlegscheibe groß M10, DIN 9021, A2	VPE: 100
943000-056*	Unterlegscheibe groß M10, DIN EN ISO 7093-1, A2	VPE: 100
943912-010**	Flanschmutter M10 mit Sperrverzahnung, DIN 6923, A4	VPE: 100
943000-022*	Flanschmutter M10 mit Sperrverzahnung, DIN 6923, A4	VPE: 100

*vsl verfügbar ab Q3/2023
**Artikel läuft aus. Verfügbar solange Vorrat reicht.

WINDSAFE (PROJEKTBEZOGEN)

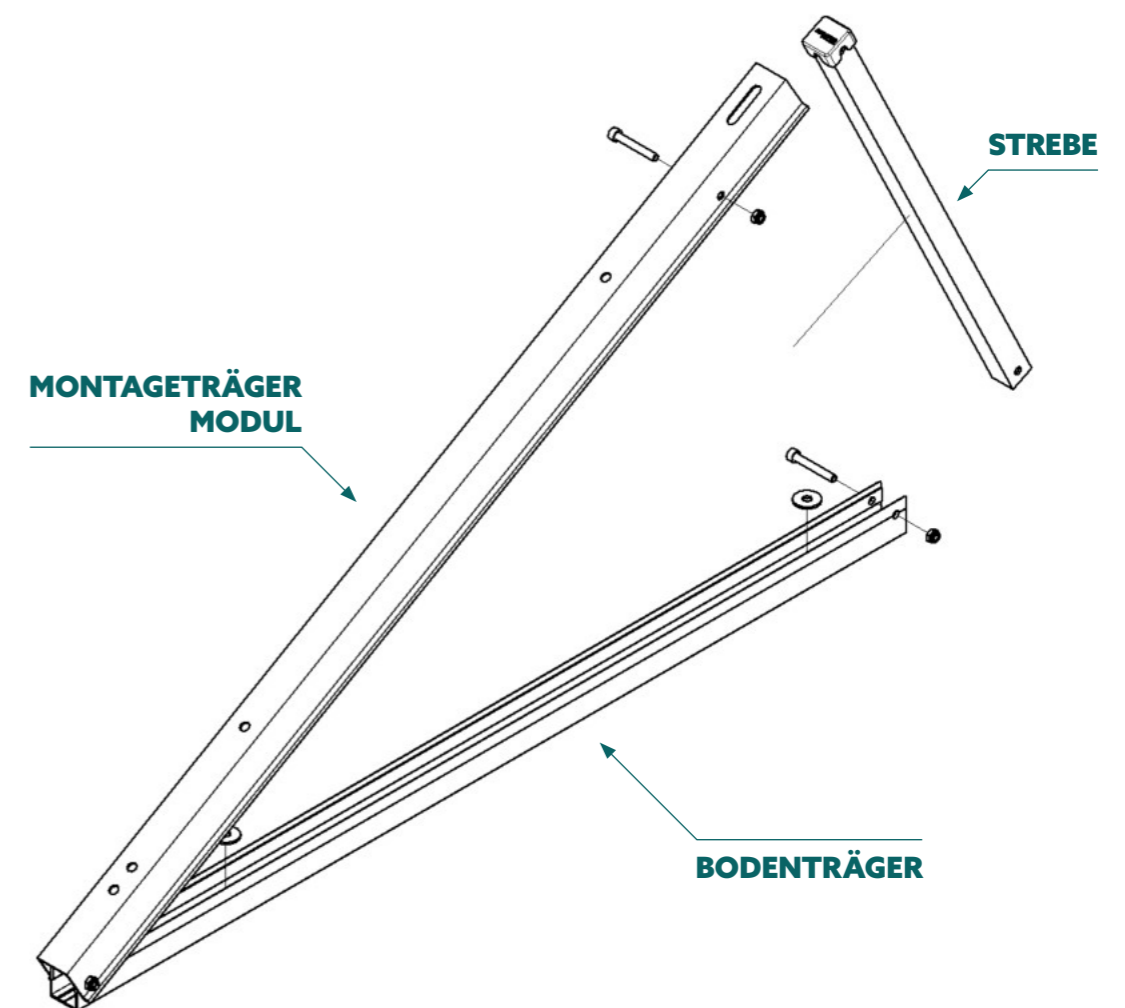
Rückwandverkleidung für aufgeständerte PV-Anlagen zur Reduzierung der Windlasten

164160-180	Windsafe Vario Alu 160 x 1830 mm
164250-180	Windsafe Vario Alu 250 x 1830 mm



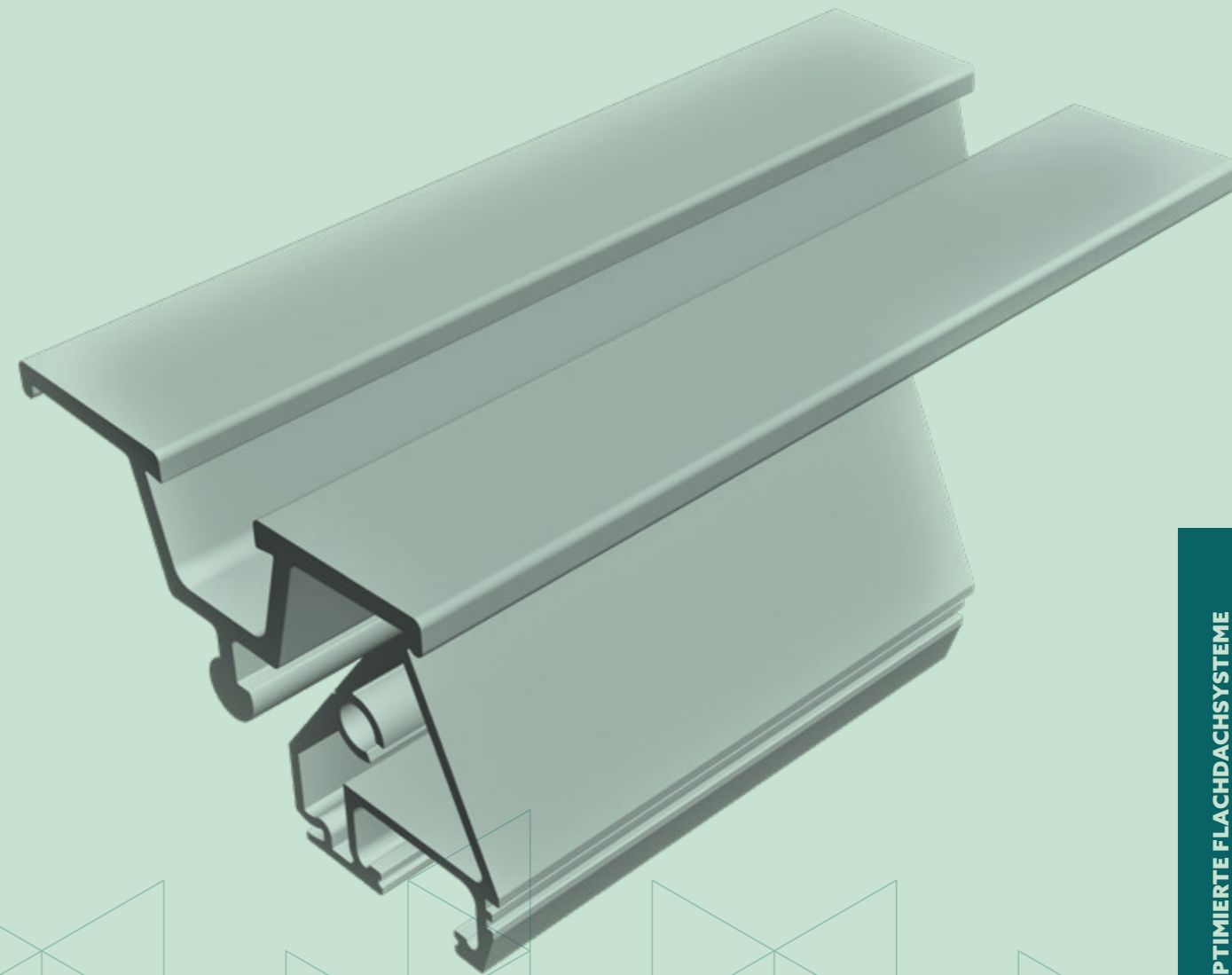
STÜTZENSYSTEM

MONTAGEBEISPIEL



BALLAST- OPTIMIERTE FLACHDACH- SYSTEME

- + FIXGRID
- + FLATGRID
- + FIXGRID PRO
- + FLATGRID PRO



FIXGRID

BALLASTOPTIMIERTE FLACHDACHSYSTEME

FIXGRID18

163000-201**	FixGrid18 100 Kit 6° 2er Set
163000-202**	FixGrid18 100 Kit 6° 3er Set
163000-203**	FixGrid18 100 Kit 13° 2er Set
163000-204**	FixGrid18 100 Kit 13° 3er Set

**Artikel läuft aus. Verfügbar solange Vorrat reicht.

FIXZ-7

121001-04400	FixZ-7 Systemprofil18 oben 4400 mm
121001-05500	FixZ-7 Systemprofil18 oben 5500 mm
121010-04400	FixZ-7 Systemprofil18 unten 4400 mm
121010-05500	FixZ-7 Systemprofil18 unten 5500 mm

FIXZ-15

121008-04400	FixZ-15 Systemprofil18 oben 4400 mm
121008-05500	FixZ-15 Systemprofil18 oben 5500 mm
121009-04400	FixZ-15 Systemprofil18 unten 4400 mm
121009-05500	FixZ-15 Systemprofil18 unten 5500 mm

GRUNDPROFIL FIXGRID, FLATGRID

128039-006	Grundprofil für FlatGrid 6000 mm
128039-203	Grundprofil für FlatGrid 2150 mm
128039-214	Grundprofil für FlatGrid 4200 mm
128039-215	Grundprofil für FlatGrid 6300 mm



FIXGRID

BALLASTOPTIMIERTE FLACHDACHSYSTEME

FIXZ PROFILSTÜCKE INKL. FIXGRID EINDREHVERBINDER

163900-011	FixZ-7 Systemprofil oben 96 mm mit Verbinder	VPE: 25
163900-012	FixZ-7 Systemprofil unten 96 mm mit Verbinder	VPE: 25
163900-021	FixZ-10 Systemprofil oben 96 mm mit Verbinder	VPE: 25
163900-022	FixZ-10 Systemprofil unten 96 mm mit Verbinder	VPE: 25
163900-023	FixZ-10 Systemprofil Mitte 96 mm mit Verbinder	VPE: 25
163900-001	FixZ-15 Systemprofil oben 96 mm mit Verbinder	VPE: 25
163900-002	FixZ-15 Systemprofil unten 96 mm mit Verbinder	VPE: 25
163900-003	FixZ-15 Systemprofil Mitte 96 mm mit Verbinder	VPE: 25

Für hohe Schneelasten bis 5.4 kN / m²

FIXZ WINDSAFE BLECH

169018-170	FixZ-7 Windsafe bis 1700 mm	VPE: 50
169118-170*	FixZ-7-S Windsafe bis 1700 mm	VPE: 50
169018-210	FixZ-7 Windsafe bis 2067 mm	VPE: 50
169118-210*	FixZ-7-S Windsafe bis 2067 mm	VPE: 50
169118-240*	FixZ-7-S Windsafe bis 2400 mm	VPE: 50
169017-170	FixZ-10 Windsafe bis 1700 mm	VPE: 50
169117-170*	FixZ-10-S Windsafe bis 1700 mm	VPE: 50
169017-210	FixZ-10 Windsafe bis 2067 mm	VPE: 50
169117-210*	FixZ-10-S Windsafe bis 2067 mm	VPE: 50
169117-240*	FixZ-10-S Windsafe bis 2400 mm	VPE: 50
169019-170	FixZ-15 Windsafe bis 1700 mm	VPE: 50
169119-170*	FixZ-15-S Windsafe bis 1700 mm	VPE: 50
169019-210	FixZ-15 Windsafe bis 2067 mm	VPE: 50
169119-210*	FixZ-15-S Windsafe bis 2067 mm	VPE: 50
169119-240*	FixZ-15-S Windsafe bis 2400 mm	VPE: 50

*Aus bandverzinktem Stahlblech

**Artikel läuft aus. Verfügbar solange Vorrat reicht.

BALLASTSCHÄCHTE

169020-170	FixGrid Ballastschacht bis 1700 mm	VPE: 50
169020-210	FixGrid Ballastschacht bis 2067 mm	VPE: 50
169020-240	FixGrid Ballastschacht bis 2400 mm	VPE: 50
169020-000	FixGrid Abschlussblech Ballastschacht (nur für 169020-240)	VPE: 20

HINWEIS: Die passenden Modulklemmen finden Sie in der Rubrik Modulklemmen Rapid16.



FIXGRID

BALLASTOPTIMIERTE FLACHDACHSYSTEME

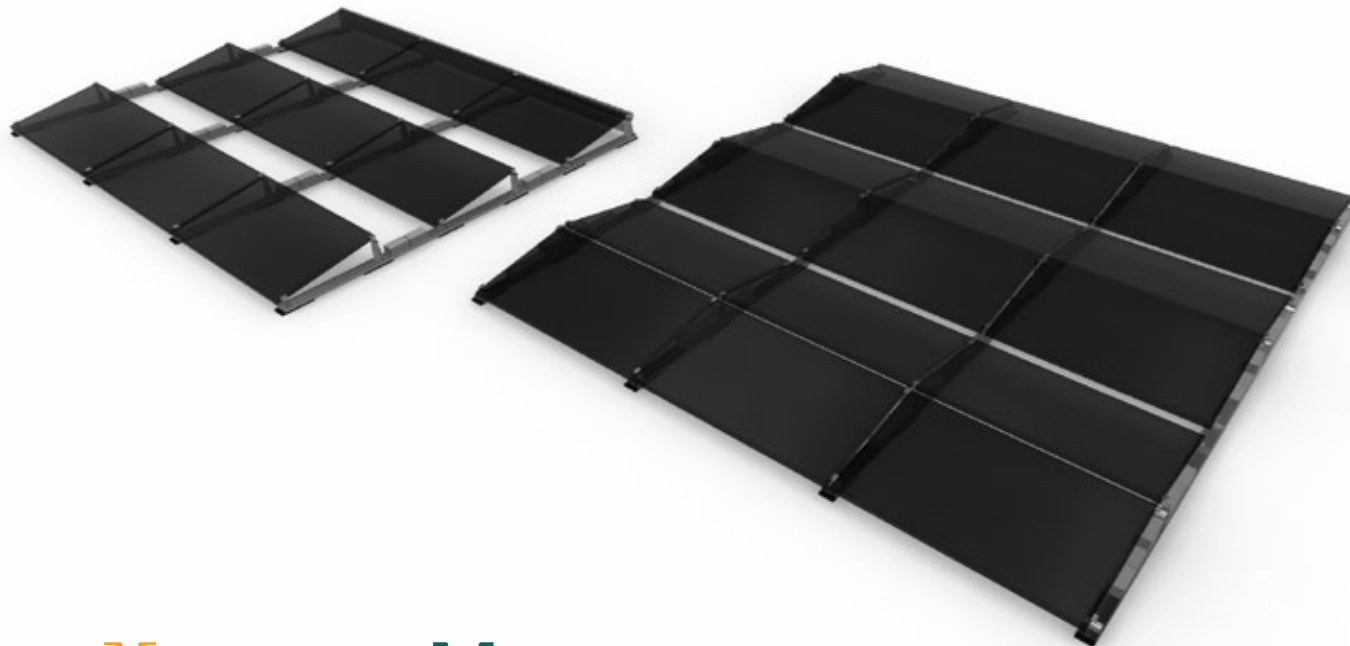
VERBINDER

129002-002	Verbinder E Solo, SoloPlus, FixZ-7, FixZ-15, vormontiert	VPE: 100
129019-011	Zusatzverbinder für FixZ-15 oben (1 Stück je Verbindung)	VPE: 100
943001-232	Dünnblechschraube 6.0 x 22 A2 mit Dichtscheibe oZ (2 Stück je Verbindung)	VPE: 100

WEITERES ZUBEHÖR

129063-000	Rapid Kreuzverbinder Komplett vormontiert für Klicknut M8 Für Kreuzschienensystem	VPE: 200
129062-001	Zugverbinder Set M8	VPE: 100
129061-001	Firstverbinder Set	VPE: 50
119015-002	Montagelochband 6 - Rolle à 50 m	VPE: 1
119015-003	Montagelochband 16 - Rolle à 50 m Blitzstromfähig	VPE: 1

HINWEIS: Die passenden Modulklemmen finden Sie in der Rubrik Modulklemmen Rapid16, Modultragprofile in der Rubrik Profile.



FLATGRID

BALLASTOPTIMIERTE FLACHDACHSYSTEME

GRUNDPROFIL FLATGRID FÜR BAUTENSCHUTZMATTEN-STREIFEN

128039-006	Grundprofil für FlatGrid 6000 mm	
128039-203	Grundprofil für FlatGrid 2150 mm	
128039-214	Grundprofil für FlatGrid 4200 mm	
128039-215	Grundprofil für FlatGrid 6300 mm	

129078-001	Innenverbinder für FlatGrid (2 Stück je Verbindung)	VPE: 50
943001-232	Dünnblechschraube 6.0 x 22 A2 mit Dichtscheibe oZ (4 Stück je Verbindung)	VPE: 100

169004-003	Bautenschutzmatte 300 x 110 x 20 mm AK SK	VPE: 25
169004-008	Bautenschutzmatte 300 x 110 x 20 mm FH AK SK (Auf Anfrage, längere Lieferzeiten beachten.)	VPE: 25

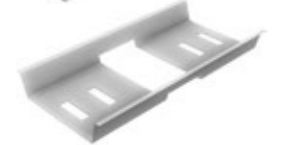
WINKELVERBINDER RAPID PRO L UND ZUBEHÖR

119026-122	Winkelverbinder Rapid Pro L	VPE: 100
-------------------	-----------------------------	----------

943000-025	Innensechskantschraube M8 x 20, DIN EN ISO 4762, A2 mit Sperrverzahnung und Gleitmo-Beschichtung	VPE: 100
943000-043	Unterlegscheibe groß M8, DIN EN ISO 7093-1, A2	VPE: 100
943914-008	Vierkantschraube M8	VPE: 100
129010-008	KlickIn Einklickbaustein für Mutter M8	VPE: 100

WEITERES ZUBEHÖR

129062-001	Zugverbinder Set M8	VPE: 100
169017-000	Zusatzwanne	VPE: 50
169004-013	Bautenschutzmatte 230 x 110 x 8 mm	VPE: 100



FIXGRID PRO

BALLASTOPTIMIERTE FLACHDACHSYSTEME

MODULAUFLAGER

165005-001	Eindreh-Modulaufleger Pro Für die Montage auf dem Bodenprofil Pro	VPE: 25
-------------------	--	---------

Die passenden Modulklemmen finden sie in der Rubrik Modulklemmen System ProLine.

165005-004	Modulaufleger Pro Für die Montage auf dem Eindreh- und Erhöhungselement Pro	VPE: 25
-------------------	--	---------

ERHÖHUNGSELEMENTE

165005-002	Eindreh-Erhöhungselement Pro Für die Montage auf dem Bodenprofil Pro	VPE: 25
-------------------	---	---------

BITTE BEACHTEN: Die Stückzahl der Erhöhungselemente variiert je nach Aufständigungswinkel: (1 Stück = 5°, 2 Stück = 10°, 3 Stück = 15°)

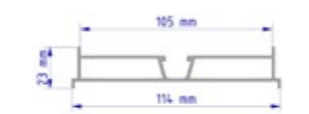
165005-003	Erhöhungselement Pro Für die Montage auf dem Eindreh- und Erhöhungselement Pro	VPE: 25
-------------------	---	---------

BODENPROFILE

165001-01500	Bodenprofil Pro 1500 mm
165001-02500	Bodenprofil Pro 2500 mm
165001-03500	Bodenprofil Pro 3500 mm
165001-04500	Bodenprofil Pro 4500 mm
165001-06000	Bodenprofil Pro 6000 mm

VERBINDER FÜR BODENPROFILE

129200-001	Verbinder Bodenprofil Pro	VPE: 70
-------------------	---------------------------	---------



FIXGRID PRO

BALLASTOPTIMIERTE FLACHDACHSYSTEME



WINDSAFE BLECHE

169205-135	Windsafe 5 Pro bis 1350 mm Modul	VPE: 50
169205-180	Windsafe 5 Pro bis 1800 mm Modul	VPE: 50
169205-215	Windsafe 5 Pro bis 2150 mm Modul	VPE: 50
169205-250	Windsafe 5 Pro bis 2500 mm Modul	VPE: 50
169210-135	Windsafe 10 Pro bis 1350 mm Modul	VPE: 50
169210-180	Windsafe 10 Pro bis 1800 mm Modul	VPE: 50
169210-215	Windsafe 10 Pro bis 2150 mm Modul	VPE: 50
169210-250	Windsafe 10 Pro bis 2500 mm Modul	VPE: 50
169215-135	Windsafe 15 Pro bis 1350 mm Modul	VPE: 50
169215-180	Windsafe 15 Pro bis 1800 mm Modul	VPE: 50
169215-215	Windsafe 15 Pro bis 2150 mm Modul	VPE: 50
169215-250	Windsafe 15 Pro bis 2500 mm Modul	VPE: 50



BALLASTSCHACHT

169020-100	Ballastwanne Pro
-------------------	------------------

BITTE BEACHTEN: Zubehör, Bautenschutzmatte Seite 63

169020-001	Abschlussblech Ballastwanne Pro	VPE: 20
-------------------	---------------------------------	---------

169200-000	Klemmkeil Ballastwanne Pro	VPE: 10
-------------------	----------------------------	---------



BALLAST- UND VERBUNDSCHIENEN

165002-01600	Ballast + Verbundschiene Pro 1600 mm
165002-02000	Ballast + Verbundschiene Pro 2000 mm
165002-02350	Ballast + Verbundschiene Pro 2350 mm
165002-02700	Ballast + Verbundschiene Pro 2700 mm
165002-06000	Ballast + Verbundschiene Pro 6000 mm



VERBINDER FÜR BALLASTSCHIENE

129200-002	Verbinder Ballastschiene Pro	VPE: 40
-------------------	------------------------------	---------



BODENSCHIENE

165001-00550	Bodenschiene Pro 550 Als Zwischenaufleger für Ballast + Verbundschiene Pro	VPE: 25
---------------------	---	---------



FIXGRID PRO

BALLASTOPTIMIERTE FLACHDACHSYSTEME

EINDREHWERKZEUG FIXGRID PRO

169008-006 Eindrehwerkzeug FixGrid Pro
Für eine erleichterte Montage und Positionierung der Eindrech-Modulaufleger und Eindrech-Erhöhungselemente.

VPE: 2



BAUTENSCHUTZMATTEN-STREIFEN

169004-003 Bautenschutzmatte 300 x 110 x 20 mm AK SK

VPE: 25

169004-008 Bautenschutzmatte 300 x 110 x 20 mm FH AK SK
(Auf Anfrage, längere Lieferzeiten beachten.)

VPE: 25



VERBINDER BODENPROFIL ZU BALLAST- UND VERBUNDSCHIENE

129063-002 RapidConnect90

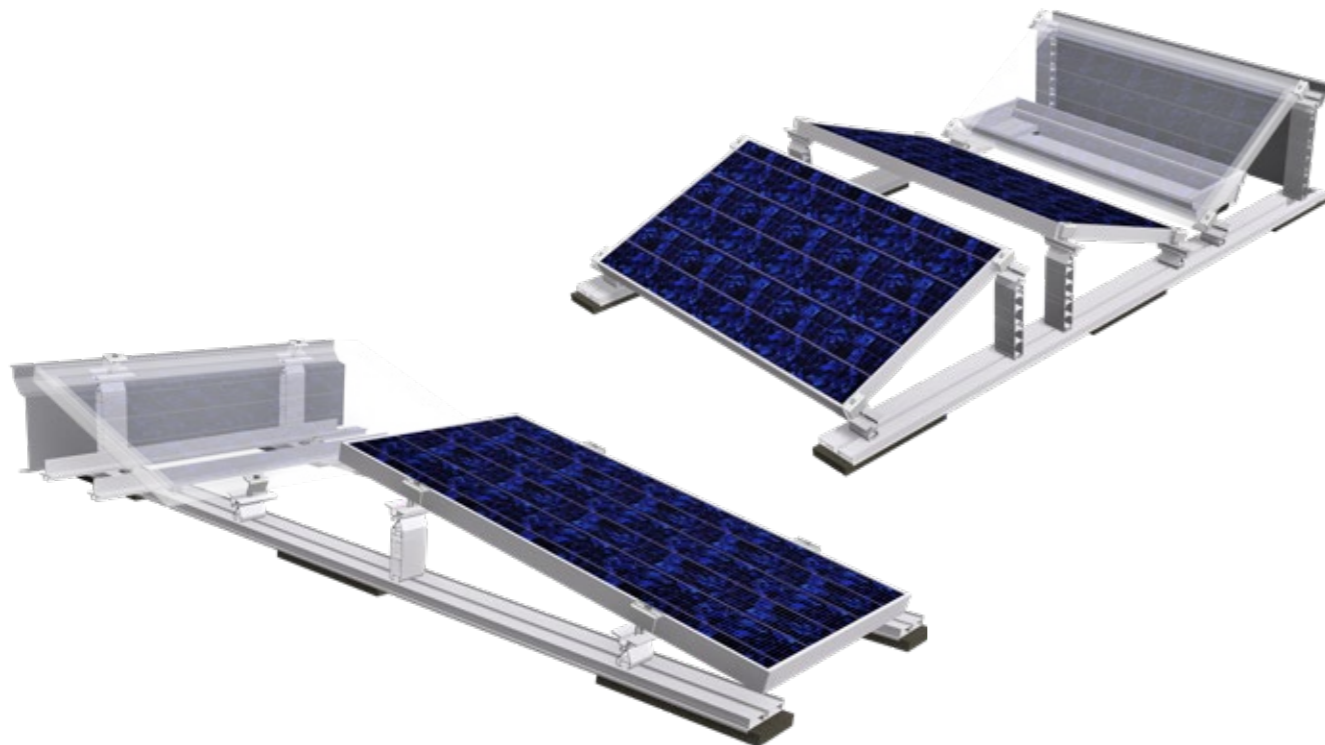
VPE: 100



BEFESTIGUNGSSCHRAUBEN FÜR WINDSAFE BLECHE

943001-232 Dünnschraube 6.0 x 22 A2 mit Dichtscheibe oZ

VPE: 100



FLATGRID PRO

BALLASTOPTIMIERTE FLACHDACHSYSTEME

BODENPROFILE

165001-01500 Bodenprofil Pro 1500 mm

165001-02500 Bodenprofil Pro 2500 mm

165001-03500 Bodenprofil Pro 3500 mm

165001-04500 Bodenprofil Pro 4500 mm

165001-06000 Bodenprofil Pro 6000 mm



VERBINDER FÜR BODENPROFILE

129200-001 Verbinder Bodenprofil Pro

VPE: 70



BAUTENSCHUTZMATTEN-STREIFEN

169004-003 Bautenschutzmatte 300 x 110 x 20 mm AK SK

VPE: 25

169004-008 Bautenschutzmatte 300 x 110 x 20 mm FH AK SK
(Auf Anfrage, längere Lieferzeiten beachten)

VPE: 25



WINKELVERBINDER RAPID PRO L

119026-122 Winkelverbinder Rapid Pro L

VPE: 100



ZUBEHÖR FÜR WINKEL-, ZUG- UND FIRSTVERBINDER

943001-238* Schraube Halbrundkopf M8X16, DIN 34805-2, TX40, A2, mit Sperrverzahnung und Gleitmo-Beschichtung

VPE: 25

942000-902 Hammerkopfmutter Pro

VPE: 25



*vsl. verfügbar ab Q4/2023

WEITERES ZUBEHÖR

129062-021* Zugverbinder (je Verbindung werden zwei Stück benötigt)

VPE: 100

129061-001 Firstverbinder Set

VPE: 50



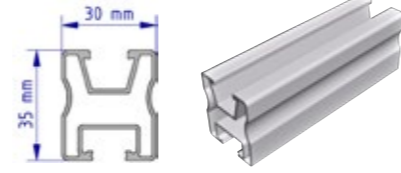
*vsl. verfügbar ab Q3/2023

FLATGRID PRO

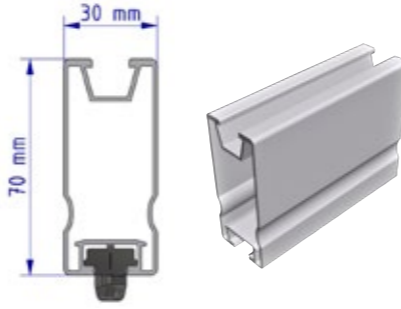
BALLASTOPTIMIERTE FLACHDACHSYSTEME

MODULTRAGPROFILE

120020-00100 Modultragprofil Pro35 100 mm VPE: 100



120022-000 Eindreh-Profil Pro70 VPE: 100



HINWEIS: Weitere Modultragprofile finden Sie in der Rubrik Modultrag- und Montageprofile Pro.

BALLASTSCHACHT

169020-100 Ballastwanne Pro



169020-001 Abschlussblech Ballastwanne Pro VPE: 20



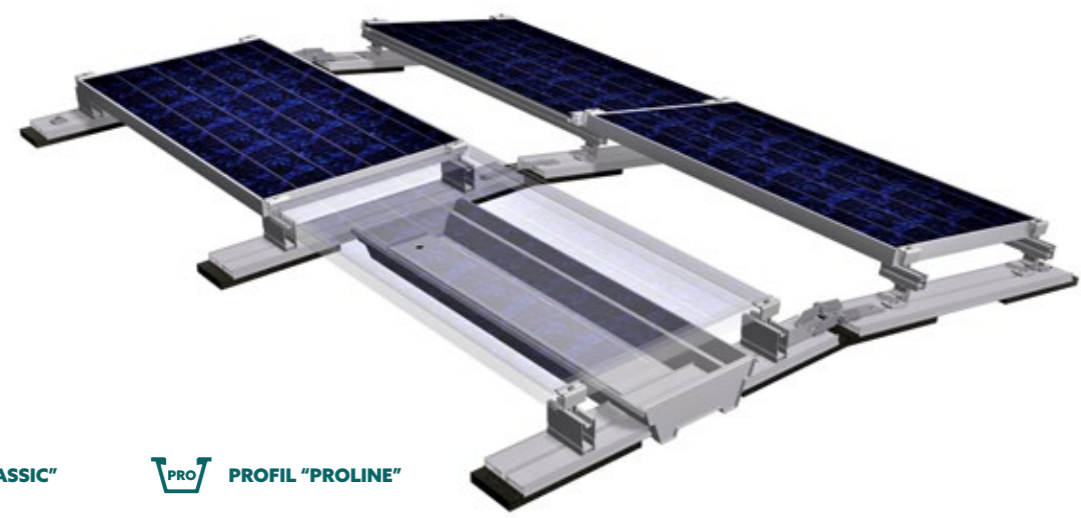
169200-000 Klemmkeil Ballastwanne Pro VPE: 10



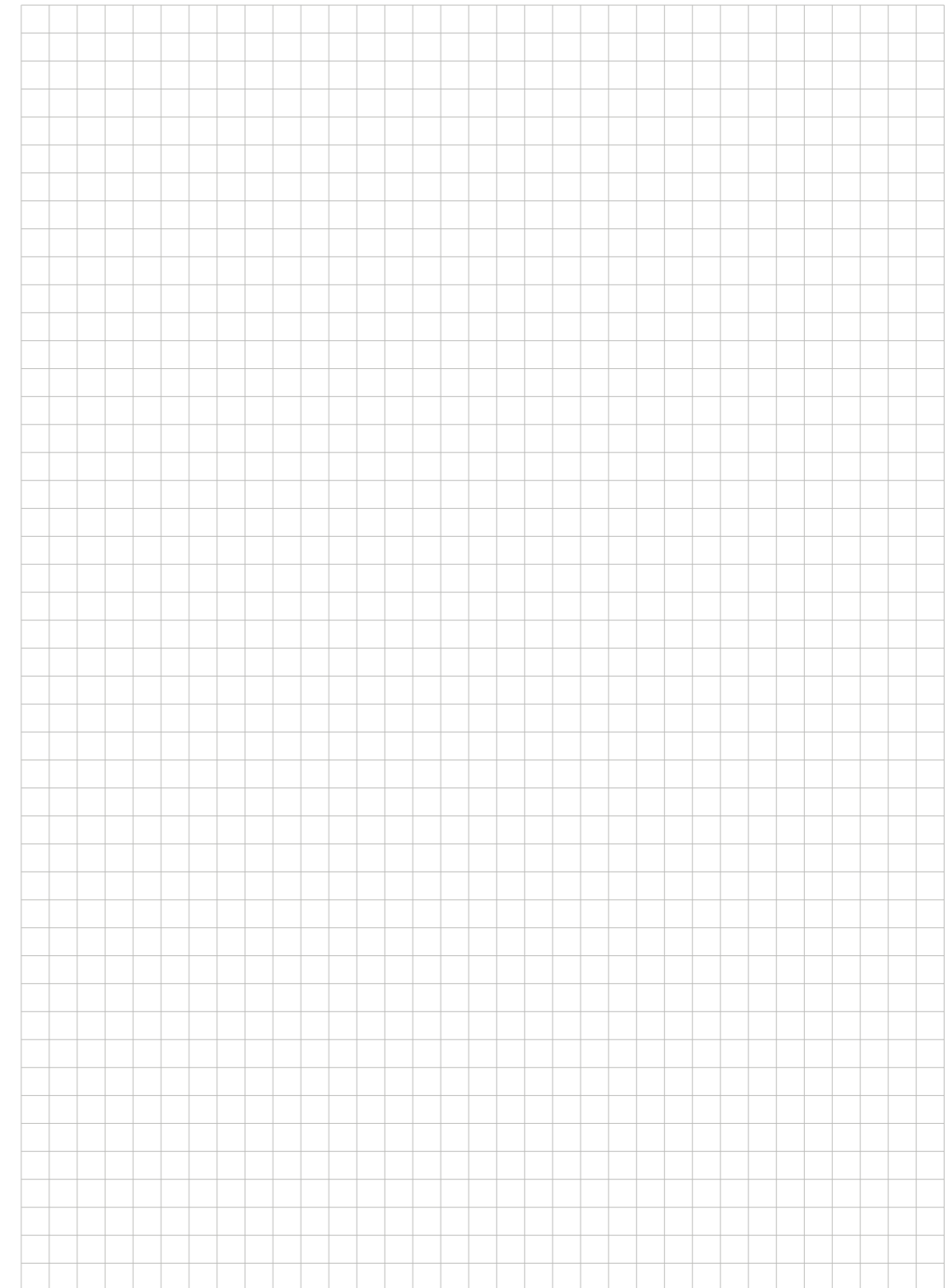
169004-003 Bautenschutzmatte 300 x 110 x 20 mm AK SK VPE: 25



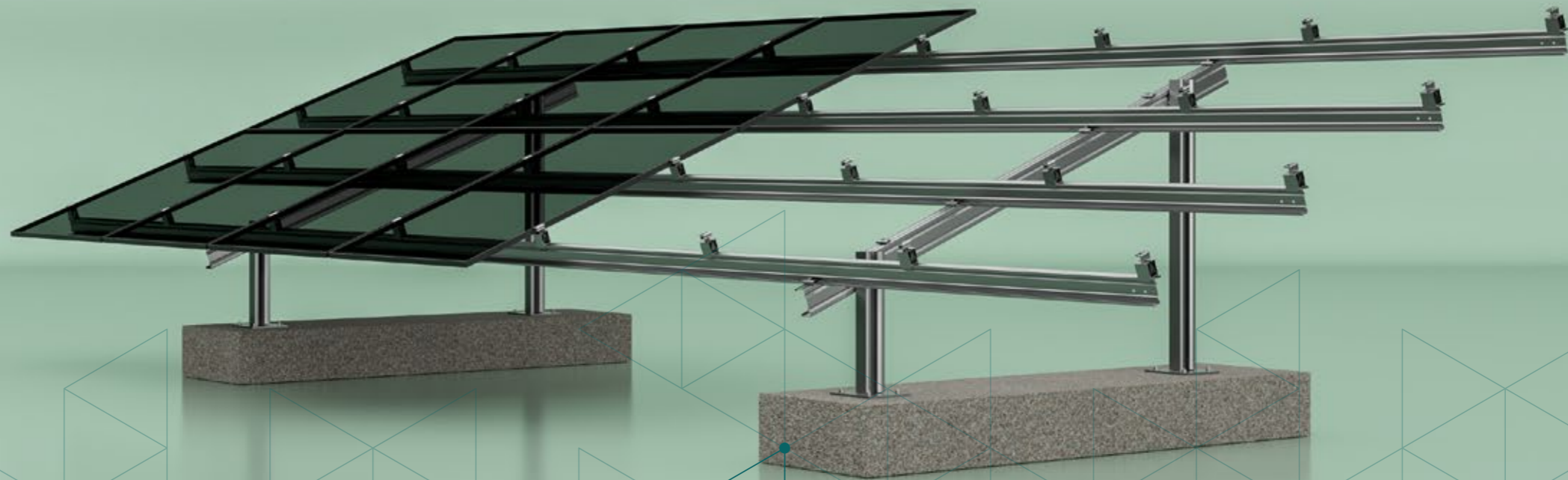
169004-008 Bautenschutzmatte 300 x 110 x 20 mm FH AK SK (Auf Anfrage, längere Lieferzeiten beachten) VPE: 25



NOTIZEN



PVMAX ENERGY KITS



PVMAX-S KIT

Das neue PvMax-S ergänzt unsere Produktreihe aus der FS-Stahlfamilie um ein kostengünstiges, einfaches Baukastensystem. PvMax-S kombiniert FS Duo mit Betonfundamenten.

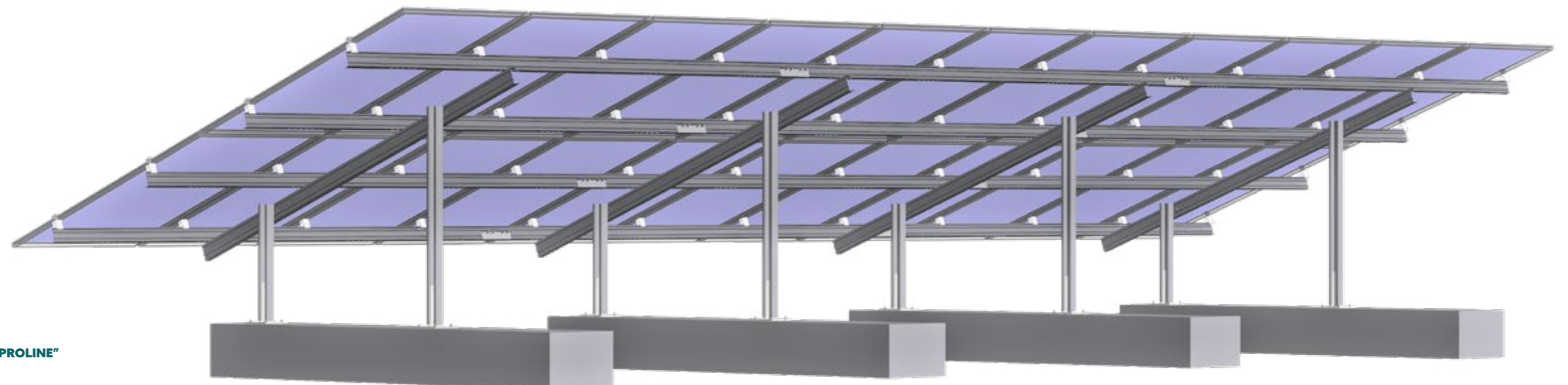
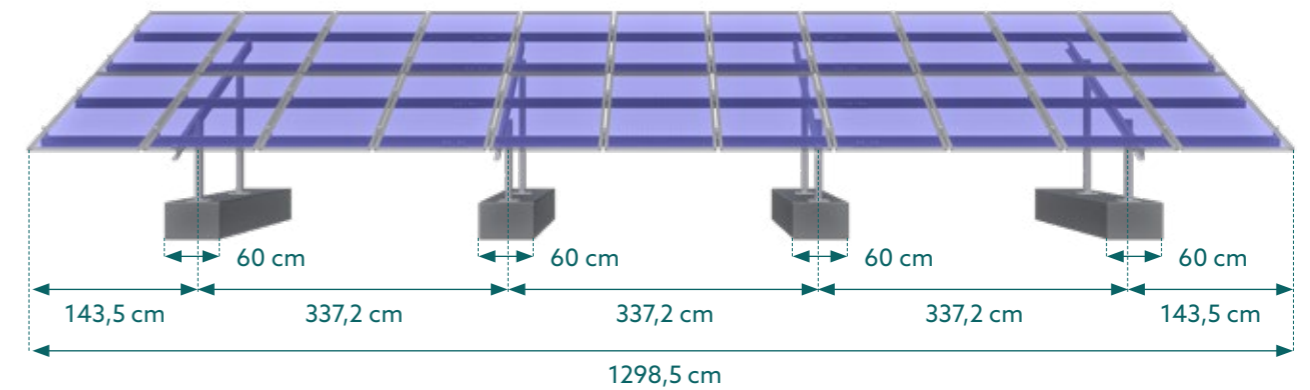
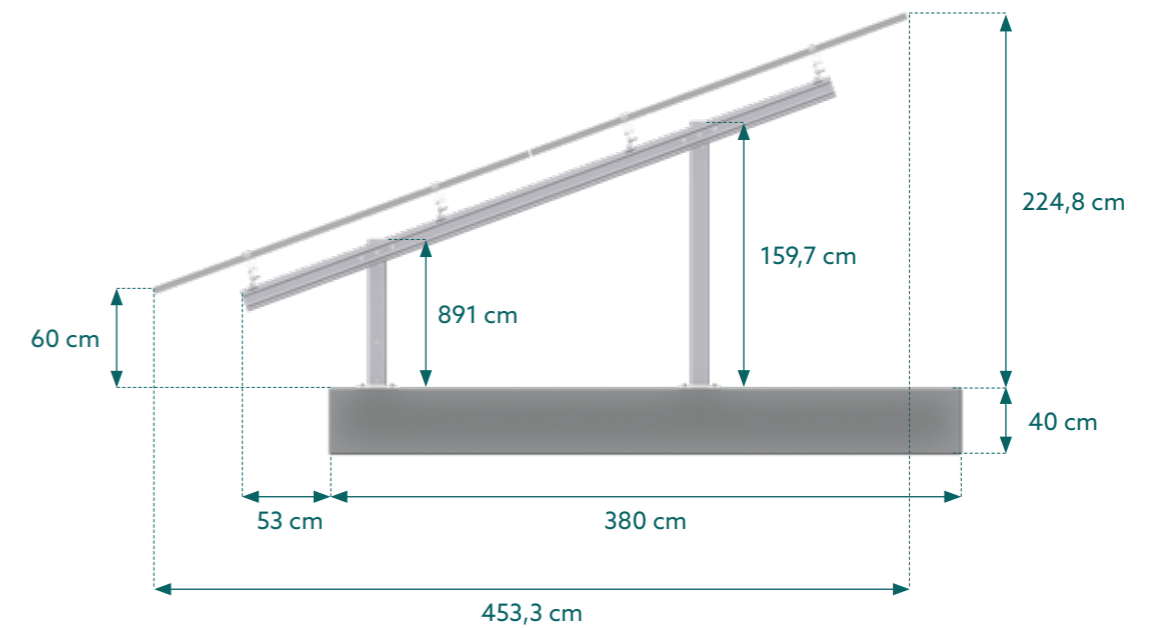
- Schnelle und einfache Montage
- Kompletter Statiknachweis
- Preiswert und effizient
- Geeignet für 60 (max. 1700 x 1150 mm) und 72 (2400 x 1150 mm) Zellen Module
- Module, Modulklemmen, Dübel und Betonfundamentierung nicht im Lieferumfang enthalten

FREIFLÄCHENSYSTEM FÜR BETONFUNDAMENTIERUNG

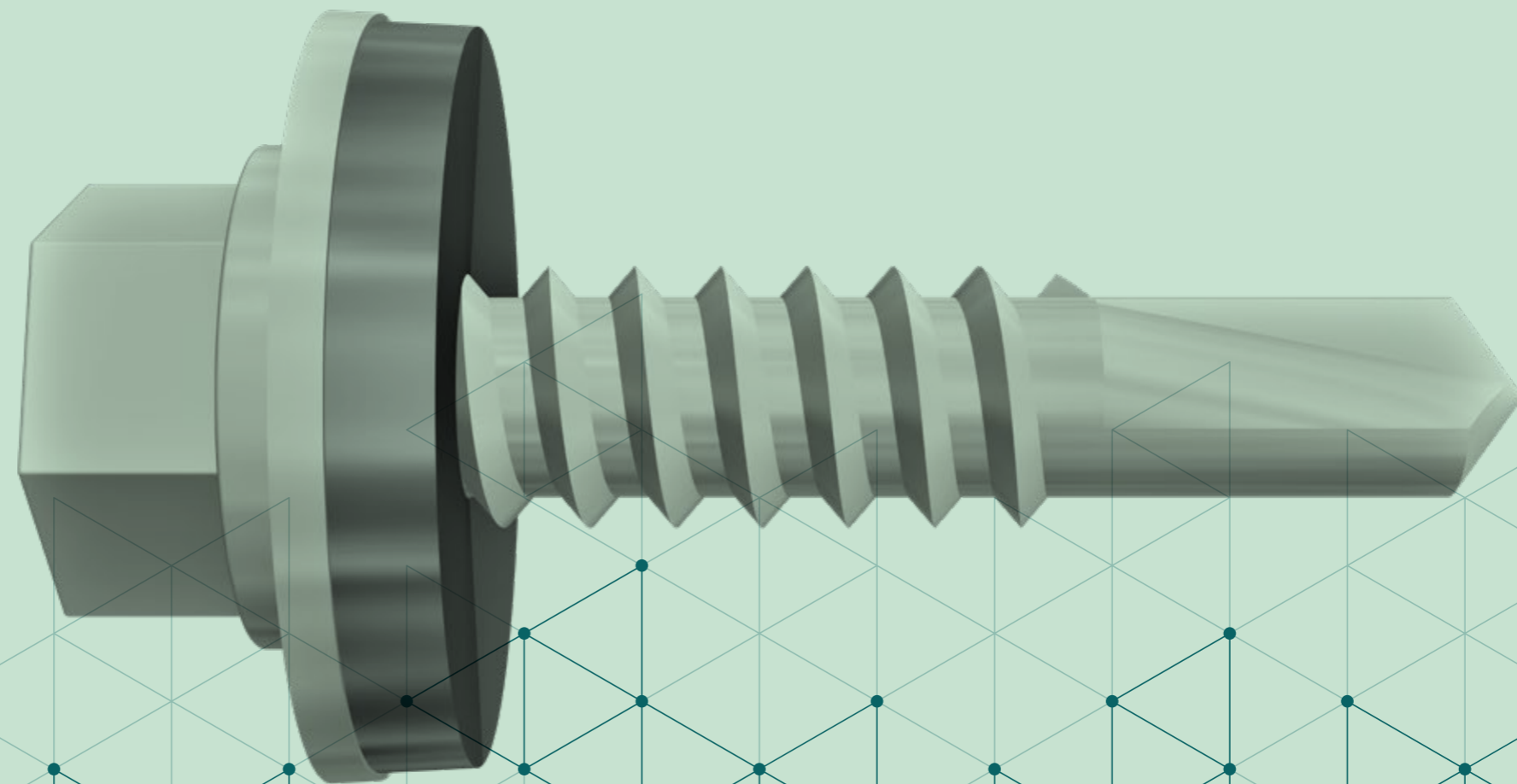
146003-050 PvMax-S Kit 2V LT 11/72 4 Pfosten

ABMESSUNG FÜR 72 ZELLEN-MODULE

PVMAX-S KIT



SCHRAUBEN UND KLEINTEILE



SCHRAUBEN UND KLEINTEILE

SECHSKANTSCHRAUBE, A2



943610-025**	M10 x 25	DIN 933	VPE: 100
943000-029*	M10 x 25	DIN EN ISO 4017	VPE: 100
943000-032	M10 x 35	DIN EN ISO 4017	VPE: 100
943000-037*	M10 x 45	DIN EN ISO 4017	VPE: 100

*vsl. verfügbar ab Q3/2023
**Artikel läuft aus. Verfügbar solange Vorrat reicht.



VIERKANTSCHRAUBE, A2



943410-025	M10 x 25	VPE: 100
------------	----------	----------



FLANSCHMUTTER MIT SPERRVERZÄHNUNG, A4



943912-008**	M8	DIN 6923	VPE: 100
943912-015*	M8	DIN EN 1611	VPE: 100
943912-010**	M10	DIN 6923	VPE: 100
943912-022*	M10	DIN EN 1611	VPE: 100

*vsl. verfügbar ab Q3/2023
**Artikel läuft aus. Verfügbar solange Vorrat reicht.



UNTERLEGSCHLEIBE GROSS, V2



943000-043	M8	DIN EN ISO 7093-1	VPE: 100
943922-010**	M10	DIN 9021	VPE: 100
943000-056	M10	DIN EN ISO 7093-1	VPE: 100

**Artikel läuft aus. Verfügbar solange Vorrat reicht.



INNENSECHSKANTSCHRAUBE MIT SPERRVERZÄHNUNG, A2



943000-025	M8 x 20	DIN EN ISO 4762	VPE: 100
------------	---------	-----------------	----------



942000-902	Hammerkopfmutter Pro	VPE: 100
------------	----------------------	----------



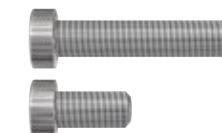
SCHRAUBEN UND KLEINTEILE

SCHRAUBE ZYLINDERKOPF MIT SPERRVERZÄHNUNG, TX40, A2



943000-063*	M8 x 40	DIN EN ISO 14580	VPE: 100
943001-242*	M8 x 16	DIN EN ISO 14580	VPE: 100

*vsl. verfügbar ab Q4/2023



SCHRAUBE HALBRUNDKOPF MIT SPERRVERZÄHNUNG, TX40, A2



943001-238*	M8 x 16	DIN 34805-2	VPE: 100
-------------	---------	-------------	----------

*vsl. verfügbar ab Q4/2023



VIERKANTMUTTER, A4



943914-008	Vierkantmutter M8, A4 Passend zu allen Schletter-Systemprofilen, kombinierbar mit Klicknut M8 und Einklickbaustein	VPE: 100
129010-008	KlickIn Einklickbaustein für Mutter M8 Zum vereinfachten Einführen der Vierkantmutter M8, an beliebiger Stelle der KlickIn-Nut M8	VPE: 100
943914-010	Vierkantmutter M10, A4 Passend zu allen Schletter-Systemprofilen, kombinierbar mit Klicknut M8 und Einklickbaustein	VPE: 100
129010-001	KlickIn Einklickbaustein für Mutter M10 Zum vereinfachten Einführen der Vierkantmutter M10, an beliebiger Stelle der KlickIn-Nut M10	VPE: 100



MUTTER SELBSTSICHERND, A4



943911-008**	M8	DIN 985	VPE: 500
943001-240*	M8	DIN EN ISO 7040	VPE: 500

*Verfügbar ab Q3/2023
**Artikel läuft aus. Verfügbar solange Vorrat reicht.



BITTE BEACHTEN: Alle Sicherungsmuttern in allen Ausführungen und Güten sind Einwegware. Sowohl der Kunststoffring bei Polystoppmuttern wie auch das Klemmteil bei Ganzmetallmuttern verlieren beim Auf- und Abschrauben ihre Klemmwirkung.

GEWINDESCHRAUBE SELBSTFURCHEND, A2

Für Stahl ab 1,5 mm





943763-064	6.3 x 64	VPE: 100
943763-115	6.3 x 115	VPE: 100
943763-150	6.3 x 150	VPE: 100
943763-200	6.3 x 200	VPE: 50



Die Befestigungspunkte müssen mit Ø 5 mm vorgebohrt werden.

SCHRAUBEN UND KLEINTEILE



BEFESTIGUNGSSCHRAUBEN FÜR BAUTEILE UND BLECHE AUS METALL

		 
943755-925	Bohrschraube 5,5 x 25 mit Dichtscheibe	VPE: 100
943000-700	Dünnblechschraube 5,5 x 25 A2 mit Dichtscheibe Mit ETA, ETN, MCS012 und deutscher bauaufsichtlicher Zulassung. Für den Einsatz in D, FR, GB in Verbindung mit SingleFix Pro.	VPE: 100
943000-360	Dünnblechschraube 6,0 x 25 A2 mit Dichtscheibe Mit ETA, ETN, MCS012 und deutscher bauaufsichtlicher Zulassung. Für den Einsatz in D, FR, GB in Verbindung mit SingleFix Pro.	VPE: 100
943001-232	Dünnblechschraube 6,0 x 22 A2 mit Dichtscheibe oZ	VPE: 100
943772-019	Reparaturschraube 7,2 x 19 selbstfurchend FABA-A A2	VPE: 500



EPDM-GUMMIEINLAGE 3 MM SELBSTKLEBEND, ROLLE À 50 M, UV-BESTÄNDIG

Zum Beispiel für Trapezblechschellen oder für Laminatmodule



		 
973000-041	EPDM Gummi selbstklebend 48 mm breit, Rolle 50 m	



HOLZSCHRAUBE

Wir empfehlen bei nicht verschalteten Dächern mindestens 80 mm, bei Dächern mit Schalung und Konterlattung mindestens 120 mm.



HOLZSCHRAUBE MIT TELLERKOPF VA

		 
943208-080	8 x 80	VPE: 100
943208-100	8 x 100	VPE: 100
943208-120	8 x 120	VPE: 50



exemplarisch

HOLZSCHRAUBE MIT TELLERKOPF VERZINKT

		 
942208-080	8 x 80	VPE: 50
942208-100	8 x 100	VPE: 50
942208-120	8 x 120	VPE: 50

DICHTUNG FÜR TELLERKOPFSCHRAUBEN


		 
119016-000	dm 8 EPDM	

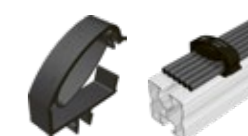



SCHRAUBEN UND KLEINTEILE

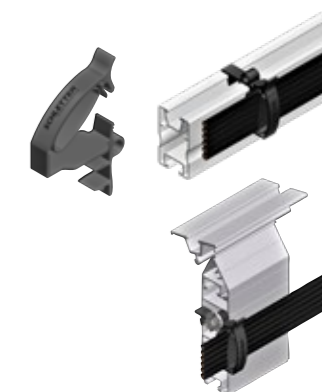
KABELFÜHRUNG

Kabelbefestiger aus UV- und temperaturbeständigem Kunststoff



129065-008 Proklip-Multi 8 			
Profile	Systeme	Kabelmenge	
Klick- oder Schraubkanal M8, Modultragprofile S, Modultragprofile Solo, Eco05, FixZ-7, FixZ-15	FixZ-7, FixZ-15, System FS, Carport, Sonderprojekte	ca. 6*	VPE: 100





129065-018* Proklip-Multi PS 			
Profile	Systeme	Kabelmenge	
Klickkanal für Modultragprofil Pro35, Pro50, Pro70, Pro100	FixGrid Pro (Für den Einsatz bei FixGrid Pro muss die Dünnblechschraube 943000-700 separat bestellt werden.)	ca. 6*	VPE: 100





*vsl. verfügbar ab Q3/2023

129065-001 Proklip-Multi 10S  			
Profile	Systeme	Kabelmenge	
Solo und Schraubkanal M10	-	ca. 4*	VPE: 100



149023-001 Befestigungsbinder 1,0 - 3,0 mm, Führung oben  		
Befestigung an Kanten mit einer Breite von 1,0 - 3,0 mm; Kabelbinderlänge: 200 mm		VPE: 100



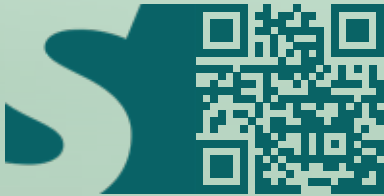
149023-002 Befestigungsbinder 1,0 - 3,0 mm, Führung seitlich  		
Befestigung an Kanten mit einer Breite von 1,0 - 3,0 mm; Kabelbinderlänge: 200 mm		VPE: 100



HINWEIS: Ausgehend von einem 6 mm²-Kabel mit einem Kabeldurchmesser von 6 mm.

WIR BERATEN SIE GERNE.

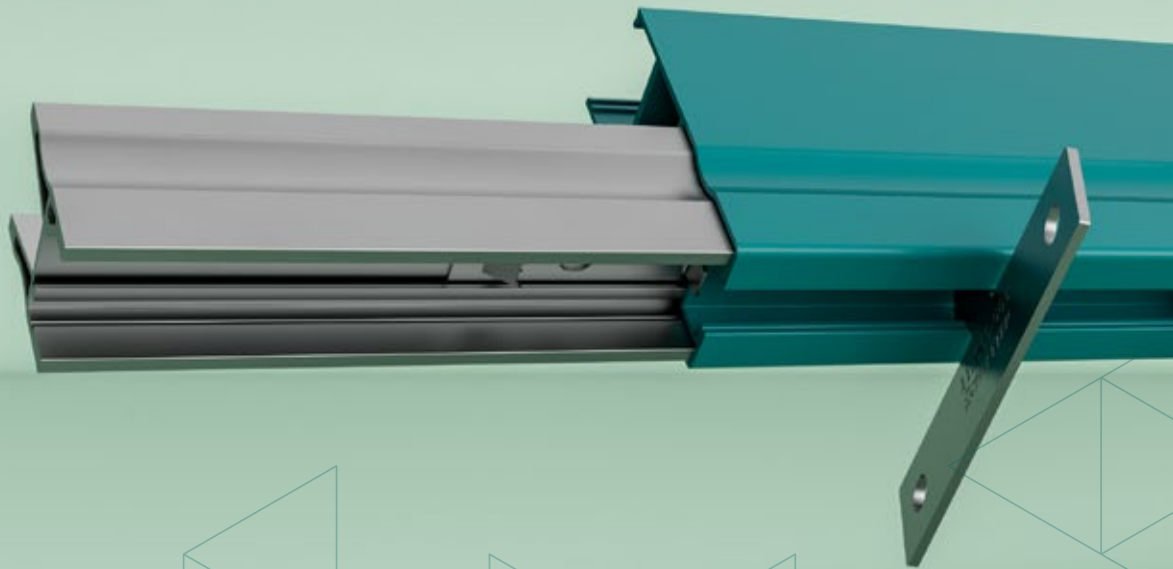
Für die umfassende und kompetente Beratung bei Ihrer Anlagenplanung und für Fragen zur Logistik und Auftragsbearbeitung stehen Ihnen unsere Mitarbeiter gerne zur Verfügung.



SCHLETTER SOLAR GMBH

Alustraße 1, 83527 Kirchdorf, Germany

www.schletter-group.com



Nachhaltig gedruckt auf
recyceltem Umweltpapier.