

Generatoranschlusskasten - SOL-SC-1ST-0-DC-2MPPT-2001 - 2403337

Bitte beachten Sie, dass die hier angegebenen Daten dem Online-Katalog entnommen sind. Die vollständigen Informationen und Daten entnehmen Sie bitte der Anwenderdokumentation. Es gelten die Allgemeinen Nutzungsbedingungen für Internet-Downloads.
(<http://phoenixcontact.de/download>)



Generatoranschlusskasten für Photovoltaikanlagen bis 1000 V DC zum Anschluss von 2x 1 String. Mit Überspannungsschutz und SUNCLIX DC-Steckverbinder für die Eingangs- und Ausgangsseite.

Artikelbeschreibung


Die Solarline Generatoranschlusskästen (GAKs) werden in kleinen Aufdachanlagen genauso wie in großen Freifeldanlagen eingesetzt. Zu ihren Funktionen gehören das Sammeln und Schützen von Strings sowie ggf. das Trennen der Module vom restlichen System durch einen Feuerwehroder Lasttrennschalter.

Ihre Vorteile

- ✓ Schnelle Installation und Inbetriebnahme
- ✓ Normgerechte Schaltgerätekombination dank Anwendung der DIN EN 61439
- ✓ Anwendungsorientierte Beratung
- ✓ Großes Portfolio an vorrätigen Generatoranschlusskästen



Kaufmännische Daten

Verpackungseinheit	1 STK
GTIN	 4 055626 370514
GTIN	4055626370514
Gewicht pro Stück (exklusive Verpackung)	1.900,000 g
Zolltarifnummer	85363030
Herkunftsland	Deutschland
Verkaufsschlüssel	DTHAAA

Technische Daten

Systemparameter

Leerlaufspannung (U_{oc})	max. 1100 V DC
MPP-Spannung (U_n)	max. 1000 V DC
Anzahl der String-Eingänge	1 (je MPP-Tracker)
Strom je String (max.)	40 A (I_{max})

Generatoranschlusskasten - SOL-SC-1ST-0-DC-2MPPT-2001 - 2403337

Technische Daten

Systemparameter

Anzahl der Ausgänge	1 (je MPP-Tracker)
Anzahl der unterstützten MPP-Tracker	2

Schutzeinrichtungen

Überspannungsschutzgerät	T2
Schutzpegel U_p	$\leq 3,7$ kV
Gesamtableitstoßstrom I_{total} (8/20) μ s	40 kA

Kabeleinführung

Art der Kabeleinführung	SUNCLIX
Leitungsquerschnitt String-Eingang	2,5 mm ² ... 6 mm ²
Leitungsquerschnitt Ausgang	2,5 mm ² ... 6 mm ²
Leitungsquerschnitt Erdung	16 mm ² (2x)
Dichtbereich Erdung	6 mm ... 12 mm (2x)

Allgemeine Daten

Material Deckel/Tür	Polycarbonat (transparent)
Material Gehäuse	Polycarbonat
Gewicht	1900 g
Schutzart	IP65
Schutzklasse	II

Maße

Außenmaß Breite, Höhe, Tiefe	180 mm x 180 mm x 111 mm (Gehäusemaße)
------------------------------	--

Umgebungsbedingungen

Umgebungstemperatur (Betrieb)	-20 °C ... 55 °C
-------------------------------	------------------

Zeichnungen

Schemazeichnung



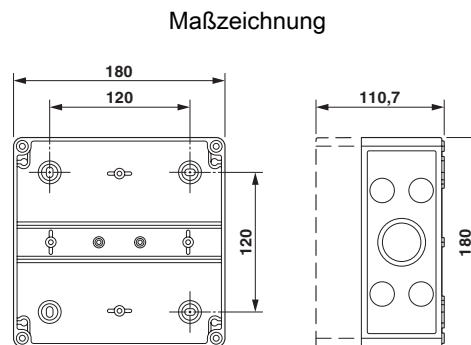
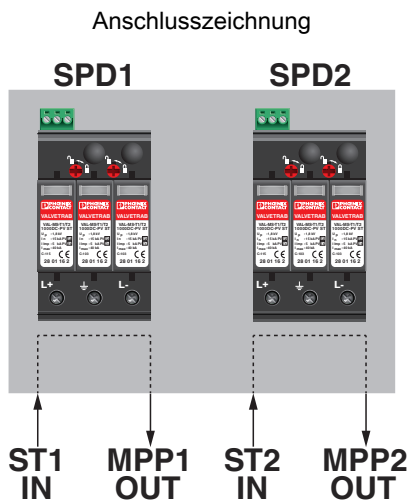
Anschluss des Schutzerdungsleiters

Schemazeichnung



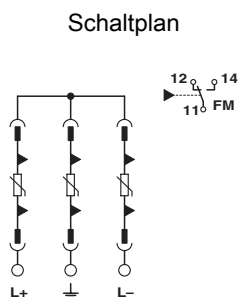
Anschluss des Schutz-Potenzialausgleichleiters

Generatoranschlusskasten - SOL-SC-1ST-0-DC-2MPPT-2001 - 2403337

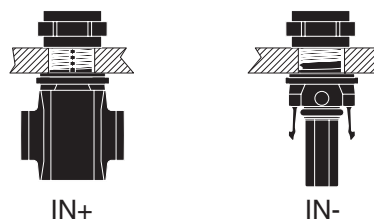


Gehäusemaße

Schematische Applikationszeichnung



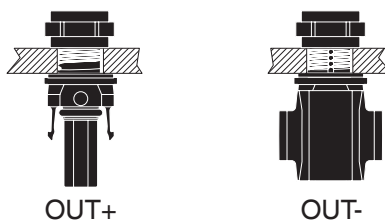
Schemazeichnung



Anschluss der PV-Strings

Anschluss des Fernmeldekontakts am Überspannungsschutz

Schemazeichnung



Anschluss zum Wechselrichter

Klassifikationen

eCl@ss

eCl@ss 10.0.1	27142422
eCl@ss 11.0	27142422
eCl@ss 5.1	27371890
eCl@ss 7.0	27142422

Generatoranschlusskasten - SOL-SC-1ST-0-DC-2MPPT-2001 - 2403337

Klassifikationen

eCl@ss

eCl@ss 9.0	27142422
------------	----------

ETIM

ETIM 4.0	EC000816
ETIM 6.0	EC000268
ETIM 7.0	EC000268

UNSPSC

UNSPSC 18.0	39121116
UNSPSC 19.0	39121116
UNSPSC 20.0	39121116
UNSPSC 21.0	39121116

Zubehör

Zubehör

Energieverteiler

Photovoltaik-Y-Verteiler - PV-ED6/Y-120(2+/1-) - 1030649

Energieverteiler, Artikelfamilie: Sunclix, Photovoltaik-Y-Verteiler, Material Gehäuse: PPE, Farbe: schwarz



Photovoltaik-Y-Verteiler - PV-ED6/Y-120(1+/2-) - 1030650

Energieverteiler, Artikelfamilie: Sunclix, Photovoltaik-Y-Verteiler, Material Gehäuse: PPE, Farbe: schwarz



Ersatzstecker

Überspannungsschutz-Stecker Typ 2 - VAL-MS 1000DC-PV-ST - 2800624



Ersatzstecker für PV-Ableiterkombinationen der Produktfamilie VAL-MS 1000DC-PV-...

Photovoltaik-Steckverbinder

Generatoranschlusskasten - SOL-SC-1ST-0-DC-2MPPT-2001 - 2403337

Zubehör

Schutzkappe - PV-C PROTECTION CAP - 1785430



Photovoltaik-Steckverbinder, Artikelfamilie: Sunclix, Schutzkappe, Farbe: schwarz, selbstdichtend, ohne Verriegelung, Set besteht aus: 1 Schutzkappe für Stecker- und 1 Schutzkappe für Kupplungsseite

Steckverbinder - PV-CF-S 2,5-6 (+) - 1774674



Photovoltaik-Steckverbinder, Artikelfamilie: Sunclix, Steckverbinder, Material Gehäuse: PPE, Farbe: schwarz, Polzahl: 1, Aderquerschnitt min.: 2,5 mm², Aderquerschnitt max.: 6 mm², Bemessungsspannung: 1100 V DC, Bemessungsstrom: 40 A, Anschlussart: Federkraft, Kontaktart: Buchse, Kabeldurchmesser min.: 5,5 mm, Kabeldurchmesser max.: 8 mm

Steckverbinder - PV-CM-S 2,5-6 (-) - 1774687



Photovoltaik-Steckverbinder, Artikelfamilie: Sunclix, Steckverbinder, Material Gehäuse: PPE, Farbe: schwarz, Polzahl: 1, Aderquerschnitt min.: 2,5 mm², Aderquerschnitt max.: 6 mm², Bemessungsspannung: 1100 V DC, Bemessungsstrom: 40 A, Anschlussart: Federkraft, Kontaktart: Stift, Kabeldurchmesser min.: 5,5 mm, Kabeldurchmesser max.: 8 mm

Steckverbinder - PV-CF-S 6-16 (+) - 1790784



Photovoltaik-Steckverbinder, Artikelfamilie: Sunclix, Steckverbinder, Material Gehäuse: PPE, Farbe: schwarz, Polzahl: 1, Aderquerschnitt min.: 6 mm², Aderquerschnitt max.: 16 mm², Bemessungsspannung: 1500 V DC, Bemessungsstrom: 65 A, Anschlussart: Federkraft, Kontaktart: Buchse, Kabeldurchmesser min.: 5,5 mm, Kabeldurchmesser max.: 10 mm

Steckverbinder - PV-CM-S 6-16 (-) - 1790797



Photovoltaik-Steckverbinder, Artikelfamilie: Sunclix, Steckverbinder, Material Gehäuse: PPE, Farbe: schwarz, Polzahl: 1, Aderquerschnitt min.: 6 mm², Aderquerschnitt max.: 16 mm², Bemessungsspannung: 1500 V DC, Bemessungsstrom: 65 A, Anschlussart: Federkraft, Kontaktart: Stift, Kabeldurchmesser min.: 5,5 mm, Kabeldurchmesser max.: 10 mm

Steckverbinder-Set

Generatoranschlusskasten - SOL-SC-1ST-0-DC-2MPPT-2001 - 2403337

Zubehör

Photovoltaik-Adapterset - PV-AS-MC4/6-150-MN-SET1 - 1079531



Steckverbinder-Set, Artikelfamilie: Sunclix, Photovoltaik-Adapterset, Bauform: Adapter, Material Gehäuse: PPE, Farbe: schwarz, Bemessungsstrom: 35 A, Kabellänge: 150. Verbinden sie die Steckverbinder untereinander nur mit Steckverbindern des gleichen Herstellers und des gleichen Typs. Beachten Sie bei dem Verbinden unbedingt die Angaben zu Nennspannung und Nennstrom. Der kleinste gemeinsame Wert ist zulässig.

Werkzeug-Set

Werkzeug-Set - TOOL-KIT SOLAR - 1212071



Werkzeug-Etui, bestückt mit: Presszange, Gesenke für MC3, MC4 und SOLARLOK Verbinder, Abisolierwerkzeug für marktübliche Solarleitungen, Abisolierwerkzeug für SUNCLIX, VDE Kabelschneider, VDE Schraubendreher: PH1, PH2, Schlitz 0,6x3,5 und 0,8x4,0.