

Generatoranschlusskasten - ECO GAK 2 String - 7500200055

Generatoranschlusskasten für Photovoltaikanlagen bis 1000 V DC zum Anschluss von 2x2 String mit Überspannungsschutz.

Artikelbeschreibung

Die Generatoranschlusskästen (GAKs) werden allen möglichen Kombinationen bei Photovoltaikanlagen eingesetzt. Zu ihren Funktionen gehören das Sammeln und Schützen von Strings. Einfache Installation und Inbetriebnahme.

Technische Daten

Systemparameter

Anzahl der String-Eingänge	2 (je MPP-Tracker)
Strom je String (max.)	40 A (I _{max})
Anzahl der Ausgänge	1 (je MPP-Tracker)
Anzahl der unterstützten MPP-Tracker	2
Überspannungsschutzgerät	T1 / T2
Blitzstoßstrom (10/350 µs)	5 kA
Nennableitstoßstrom (8/20)	15 kA
Höchste Dauerspannung DC	1000 V
Schutzpegel	3,5 kV
Montageart	Hutschiene TH35
Max. Leiterquerschnitt starr (ein-/mehrdrähtig)	10 mm ²
Max. Leiterquerschnitt flexibel (feindrähtig)	10 mm ²
Mit Fernmeldekontakt	Nein
Ausblasend	Nein
Signalisierung am Überspannungsschutz	optisch
Prüfklasse Typ 1	Nein
Hersteller	e.t.u. Elektrotechnik Unger GmbH
Material Deckel/Tür	Kunststoff
Schutzart (IP)	IP65 entspricht IEC 60529
Schutzart (IK)	IK09 entspricht EN 50102
Überspannungskategorie Gehäuse	II
Umgebungstemperatur (Betrieb)	-25 °C bis 60 °C
Außenmaß (Breite, Höhe, Tiefe)	267 mm x 200 mm x 112 mm

[Details Gehäuse](#) siehe Beilage Datenblatt Kaedra 2, Produktdatenblatt Nr. 13444, Kaedra Kleinverteiler, 12 TE

[Details Überspannungsschutz](#) siehe Beilage Phoenix Contact, Produktdatenblatt VAL-MS-T1/T2

[Details Klemmen](#) siehe Beilage Weidmüller, Z-Reihe



Hauptmerkmale

Baureihe	Kaedra
Produkt oder Komponententyp	Wetterfestes Gehäuse
Gehäusetyp	Mini-Gehäuse für modulares Gerät
Im Gehäuse enthaltenes Zubehör	1 Beschriftungssatz 2 Klemmenleisten 8 Aussparungen
Beschreibung der Montageplatte	Ohne Montageplatte

Zusatzmerkmale

Schrankmontage	Oberfläche
Anz. Module (18 mm) je Reihe	12
Gesamtanzahl Module (18 mm)	12
Anzahl von horizontalen Reihen	1
Elektrische Isolierungsklasse	Klasse II Doppelisolierung
Gelieferte Ausrüstung	1 Markierungsset 2 Klemmenleiste, 8 Löcher
Typ der Frontabdeckung	Transparent
Verlustleistung in W	19 W
Nennstrom [In]	63 A
Schienentyp	DIN
Anzahl Vorausschnitte PG ISO	7
Anzahl der Klemmenblöcke	2 mit 8 Abgänge
Verteilerblock-Ausgänge	8 x 10 mm ² 8 x 16 mm ²
Beschreibung der Verriegelungsoptionen	Optionale Verriegelung
Gehäusematerial	Selbstverlöschendes Polymer
Breite	267 mm
Höhe	200 mm
Tiefe	112 mm
Innentiefe	56 mm
Farbe	Tür: grün transparent Gehäuse: lichtgrau (RAL 7035)

Montage

Normen	EN 50262 EN 50102 IEC 60439-3 IEC 670 IEC 60529 IEC 60695-2-1
Feuer Beständigkeit	650 °C entspricht IEC 60695-2-1
Schutzart (IP)	IP65 entspricht IEC 60529
Schutzart (IK)	IK09 entspricht EN 50102
Environmental characteristics (UV)	UV-beständig: Klasse 3 entspricht ISO 4582:2010 UV-Beständigkeitstest entspricht ISO 4892-2:2013

Überspannungskategorie	II
Umgebungstemperatur bei Betrieb	-25...60 °C

Verpackungseinheiten

Verpackungstyp VPE1	PCE
Inhaltsmenge VPE1	1
Gewicht VPE1	900 g
Höhe VPE1	11 cm
Breite VPE1	20 cm
Länge VPE1	26,5 cm
Verpackungstyp VPE2	CAR
Inhaltsmenge VPE2	4
Gewicht VPE2	4 kg
Höhe VPE2	22 cm
Breite VPE2	35 cm
Länge VPE2	40 cm
Verpackungstyp VPE3	P12
Inhaltsmenge VPE3	96
Gewicht VPE3	113,28 kg
Höhe VPE3	80 cm
Breite VPE3	80 cm
Länge VPE3	120 cm

Nachhaltigkeit

Angebotsstatus nachhaltiges Produkt	Green Premium Produkt
Frei von REACH-SVHC	Ja
EU-RoHS-Richtlinie	Übererfüllung der Konformität (außerhalb EU RoHS-Scope) EU-RoHS-Deklaration
Frei von giftigen Schwermetallen	Ja
Quecksilberfrei	Ja
Informationen zu RoHS-Ausnahmen	Ja
RoHS-Richtlinie für China	RoHS-Erklärung Für China
Umweltproduktdeklaration	Produktumweltprofil

Vertragliche Gewährleistung

Garantie	18 months
----------	-----------

Blitzstrom- / Überspannungsableiter Typ 1/2 - VAL-MS-T1/T2 1000DC-PV/2+V - 2801160

Bitte beachten Sie, dass die hier angegebenen Daten dem Online-Katalog entnommen sind. Die vollständigen Informationen und Daten entnehmen Sie bitte der Anwenderdokumentation. Es gelten die Allgemeinen Nutzungsbedingungen für Internet-Downloads.
(<http://phoenixcontact.de/download>)




Blitzstrom- / Überspannungsableiter für 2-polige isolierte Gleichspannungssysteme 1000 V DC, für Tragschienenmontage, 3-poliges Basiselement, drei steckbare temperaturüberwachte Schutzelemente, Statusmeldung an jedem Stecker.

Artikeleigenschaften

- Erhöhte Sicherheit durch Einhaltung der Norm EN 50539-11
- Sichere Kontaktierung durch integrierte Drehriegel
- Einfacher Austausch durch steckbare Ableiter
- Optimaler Schutz des Wechselrichters dank niedrigem Schutzpegel
- Gezielter Austausch defekter Stecker dank optischer Statusanzeige
- Schutz vor fehlerhaftem Stecken durch kodierte Stecker und Basiselemente
- Immer der richtige Ableiter dank universell einsetzbaren Typ1 / Typ2 Schutzkomponenten



Kaufmännische Daten

Verpackungseinheit	1 STK
GTIN	 4 046356 714334
Verkaufsschlüssel	K1 - Überspannungsschutz

Technische Daten

Maße

Höhe	90 mm
Breite	53,4 mm
Tiefe	65,5 mm
Teilungseinheit	3 TE

Umgebungsbedingungen

Schutzart	IP20 (nur bei Benutzung aller Klemmstellen)
-----------	---

Blitzstrom- / Überspannungsableiter Typ 1/2 - VAL-MS-T1/T2 1000DC-PV/2+V - 2801160

Technische Daten

Umgebungsbedingungen

Umgebungstemperatur (Betrieb)	-40 °C ... 80 °C
Umgebungstemperatur (Lagerung/Transport)	-40 °C ... 80 °C
Höhenlage	≤ 2000 m (amsl (über normal Null))
Zulässige Luftfeuchtigkeit (Betrieb)	5 % ... 95 %
Schock (Betrieb)	60g (Halber Sinus / 11ms / 3x #X#Y#Z)
Vibration (Betrieb)	7,5g (5-500 Hz / 2,5 h / XYZ)

Allgemein

Normen/Bestimmungen	EN 50539-11 2013
IEC Prüfklasse	PV T1
	PV T2
	T1
	I
EN Type	T1
Anzahl der Ports	One
SPD Ausfallverhalten	OCM (Abtrennfehlerverhalten)
Anschlusskonfiguration	Y-Konfiguration
SPD Design	Kombinierter Typ
Einbauort	Innenraum
Zugänglichkeit	Zugänglich
Einbauort der Abtrennvorrichtung	Intern
Schutzpfade	(L+) - (L-)
	(L+) - PE
	(L-) - PE
Montageart	Tragschiene: 35 mm
Farbe	tiefschwarz RAL 9005
Material Gehäuse	PA 6.6-FR
	PBT-FR
Verschmutzungsgrad	2
Abstand zu aktiven und geerdeten Teilen	8 mm
Brennbarkeitsklasse nach UL 94	V-0
Bauform	Tragschienenmodul zweiteilig steckbar
Meldung Überspannungsschutz defekt	optisch

Weitere Beschreibungen

Hinweis	Das Gerät ist für den berührungsgeschützten Einbau in einem Gehäuse vorgesehen. Halten Sie seitlich und im Anschlussbereich zwischen aktiven und geerdeten Teilen mindestens 8 mm Abstand ein.
---------	--

Schutzschaltung Gleichspannungsseite (DC)

Höchste Dauerspannung U_{CPV}	1050 V DC
Leerlaufspannung U_{OCSTC}	≤ 875 V DC

Blitzstrom- / Überspannungsableiter Typ 1/2 - VAL-MS-T1/T2 1000DC-PV/2+V - 2801160

Technische Daten

Schutzschaltung Gleichspannungsseite (DC)

Kurzschlussfestigkeit I_{SCPV}	1000 A
Dauerbetriebsstrom I_{CPV}	< 20 μ A
Nennlaststrom I_L	80 A
Schutzleiterstrom I_{PE}	\leq 20 μ A DC
	\leq 350 μ A AC
Standby-Leistungsaufnahme P_C	\leq 25 mVA
Nennableitstoßstrom (8/20) μ s	15 kA
Maximaler Ableitstoßstrom I_{max} (8/20) μ s	40 kA
Blitzprüfstrom (10/350) μ s, Ladung	2,5 As
Blitzprüfstrom (10/350) μ s, spezifische Energie	6,25 kJ/ Ω
Blitzprüfstrom (10/350) μ s, Stromscheitelwert I_{imp}	5 kA
Gesamtableitstoßstrom I_{Total} (8/20) μ s	40 kA
Gesamtableitstoßstrom I_{Total} (10/350) μ s	5 kA
Schutzpegel U_p	\leq 3,5 kV
Restspannung U_{res}	\leq 3,5 kV (bei I_n)
	\leq 2,9 kV (bei 5 kA)
	\leq 3,2 kV (bei 10 kA)
	\leq 3,7 kV (bei 20 kA)
	\leq 4,1 kV (bei 30 kA)
	\leq 4,6 kV (bei 40 kA)
Ansprechzeit t_A	\leq 25 ns
Isolationswiderstand R_{iso}	> 5 G Ω (bei 500 V DC)

Anschlussdaten

Anschlussart	Schraubanschluss
Leiterquerschnitt flexibel	1,5 mm ² ... 25 mm ²
Leiterquerschnitt starr	1,5 mm ² ... 35 mm ²
Leiterquerschnitt AWG	15 ... 2
Schraubengewinde	M5
Anzugsdrehmoment	4,5 Nm
Abisolierlänge	16 mm
Anschlussart	Biconnect-Klemmen
Leiterquerschnitt flexibel	1,5 mm ² ... 16 mm ²
Schraubengewinde	M5

UL Spezifikationen

SPD Typ	4CA
Maximale Dauerspannung MCOV (L+) - (L-)	1050 V DC
Maximale Dauerspannung MCOV (L+) - G	1050 V DC
Maximale Dauerspannung MCOV (L-) - G	1050 V DC

Blitzstrom- / Überspannungsableiter Typ 1/2 - VAL-MS-T1/T2 1000DC-PV/2+V - 2801160

Technische Daten

UL Spezifikationen

Nennspannung	875 V DC
Schutzpfade	(L+) - (L-)
	(L+) - G
	(L-) - G
Energieverteilungssystem	1
Gemessene Begrenzungsspannung MLV (L+) - (L-)	3700 V
Gemessene Begrenzungsspannung MLV (L+) - G	3630 V
Gemessene Begrenzungsspannung MLV (L-) - G	3690 V
Nennableitstoßstrom I_n (L+) - (L-)	20 kA
Nennableitstrom I_n (L+) - G	20 kA
Nennableitstoßstrom I_n (L-) - G	20 kA

UL Anschlussdaten

Leiterquerschnitt AWG	10 ... 2
Anzugsdrehmoment	30 lb _F -in.

Klassifikationen

eCl@ss

eCl@ss 4.0	27140201
eCl@ss 4.1	27130801
eCl@ss 5.0	27130801
eCl@ss 5.1	27130801
eCl@ss 6.0	27130802
eCl@ss 7.0	27130802
eCl@ss 8.0	27130802
eCl@ss 9.0	27130802

ETIM

ETIM 3.0	EC000941
ETIM 4.0	EC000941
ETIM 5.0	EC000381

UNSPSC

UNSPSC 6.01	30212010
UNSPSC 7.0901	39121610
UNSPSC 11	39121610
UNSPSC 12.01	39121610
UNSPSC 13.2	39121620

Blitzstrom- / Überspannungsableiter Typ 1/2 - VAL-MS-T1/T2 1000DC-PV/2+V - 2801160

Approbationen

Approbationen


Approbationen

UL Recognized / KEMA-KEUR / cUL Recognized / EAC / cULus Recognized

Ex Approbationen

beantragte Approbationen

Approbationsdetails

UL Recognized 

KEMA-KEUR 

cUL Recognized 

EAC

cULus Recognized 

Zubehör

Zubehör

Bezeichnungsstift

Blitzstrom- / Überspannungsableiter Typ 1/2 - VAL-MS-T1/T2 1000DC-PV/2+V - 2801160

Zubehör

Bezeichnungsstift - B-STIFT - 1051993



Bezeichnungsstift, zur manuellen Beschriftung der unbedruckten Zackbandstreifen, Beschriftung wisch- und wasserfest, Strichstärke 0,5 mm

Brücke

Verdrahtungsbrücke - MPB F200X16/ 1GS - 2818339



Verdrahtungsbrücke flexibel, Durchmesser 16 mm², einseitig mit Gabelkabelschuh, Länge 200 mm

Verdrahtungsbrücke - MPB F400X16/ 1GS - 2818342



Verdrahtungsbrücke flexibel, Durchmesser 16 mm², einseitig mit Gabelkabelschuh, Länge 400 mm

Verdrahtungsbrücke - MPB F600X16/ 1GS - 2818355



Verdrahtungsbrücke flexibel, Durchmesser 16 mm², einseitig mit Gabelkabelschuh, Länge: 600 mm

Gerätemarker beschriftet

Marker für Klemmen - ZBN 18,LGS:ERDE - 2749589



Marker für Klemmen, Streifen, weiß, beschriftet, längs: Erdungssymbol, Montageart: Verrasten in hoher Schildchennut, für Klemmenbreite: 18 mm, Schriftfeldgröße: 18 x 5 mm

Gerätemarker unbeschriftet

Blitzstrom- / Überspannungsableiter Typ 1/2 - VAL-MS-T1/T2 1000DC-PV/2+V - 2801160

Zubehör

Zackband - ZBN 18:UNBEDRUCKT - 2809128



Zackband, Streifen, weiß, unbeschriftet, beschriftbar mit: Plotter, Montageart: Verrasten in hoher Schildchennut, für Klemmenbreite: 18 mm, Schriftfeldgröße: 18 x 5 mm

Ersatzteile

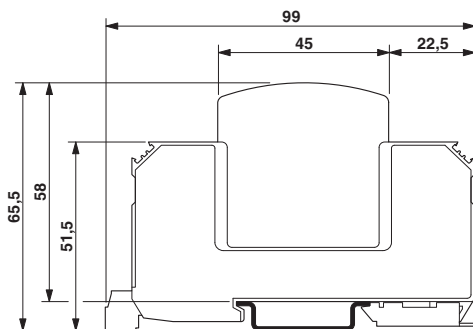
Überspannungsschutz-Stecker Typ 1/2 - VAL-MS-T1/T2 1000DC-PV-ST - 2801162



Ersatzstecker für PV-Ableiterkombinationen der Produktfamilie VAL-MS-T1/T2 1000DC-PV-...

Zeichnungen

Maßzeichnung



Schaltplan

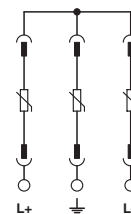


Abbildung zeigt die Maßzeichnung für eine Variante mit Fernmeldekontakt

To whom it may concern,

Weidmüller Interface GmbH & Co. KG
Klingenbergstraße 26
32758 Detmold
Germany
T +49 5231 14-0
F +49 5231 14-292083

Leon Bödeker
T +49 5231 14-293435
F +49 5231 14-253435
Leon.Boedeker@weidmueller.com

Detmold, 16.12.2019

Page 1

Feed-through terminals applicable for 1.000V DC

Dear Ladies and Gentlemen,

herewith we confirm that our attached feed-through terminals are adequate to be used in 1.000V DC applications.

The mentioned products are analyzed under humid conditions and the continuous use with the rated DC voltage. This is due to the additional quality requirements of Weidmüller for DC applications with high voltage.

Yours sincerely,

Lars Hüsemann

Leon Bödeker

Head of Productmanagement
Modular Terminal Blocks

Technical Advisor
Modular Terminal Blocks

Weidmüller – Partner in Industrial Connectivity
We look forward to sharing ideas with you – **Let's connect.**

Weidmüller Interface GmbH & Co. KG
Klingenbergstraße 26, 32758 Detmold, Germany

Kommanditgesellschaft
Sitz: Detmold
Amtsgericht Lemgo HRA 2790
USt-ID-Nr. DE124599660

Komplementärin:
Weidmüller Interface
Führungsgesellschaft mbH
Sitz: Detmold
Amtsgericht Lemgo HRB 3924
Geschäftsführer:

Dr. Timo Berger
Volker Bibelhausen
Jörg Timmermann
Bankverbindungen:
Commerzbank AG
IBAN: DE27 4808 0020 0283 3128 00
BIC: DRESDEFF480

Deutsche Bank
IBAN: DE28 4767 0023 0437 5580 00
BIC: DEUTDE33476

Products adequate for 1000V DC

colour variations included!

Product Offer Weidmueller

type of connection	number of connections	function	product code:	products name:
PUSH IN	2	feed through	2490360000	A2C 10
PUSH IN	2	feed through	2490370000	A2C 10 BL
PUSH IN	3	feed through	2490520000	A3C 10
PUSH IN	3	feed through	2490510000	A3C 10 BL
PUSH IN	2	feed through	2494000000	A2C 16
PUSH IN	2	feed through	2494100000	A2C 16 BL
PUSH IN	3	feed through	2494090000	A3C 16
PUSH IN	3	feed through	2494080000	A3C 16 BL
PUSH IN	2	feed through	2551510000	A2C 35
PUSH IN	2	feed through	2552090000	A2C 35 BL
PUSH IN	2	feed through	2551550000	A2C 35 DM
PUSH IN	2	feed through	2552150000	A2C 35 BL DM
tension clamp	2	feed through	1608620000	ZDU 6
tension clamp	2	feed through	1608630000	ZDU 6 BL
tension clamp	3	feed through	7907410000	ZDU 6/3AN
tension clamp	3	feed through	7907420000	ZDU 6/3AN BL
tension clamp	2	feed through	1771380000	ZDU 6-2
tension clamp	2	feed through	1771390000	ZDU 6-2 BL
tension clamp	2	feed through	1121120000	ZDU 6-2 D+
tension clamp	2	feed through	1771960000	ZTD 6/STB
tension clamp	2	feed through	1746750000	ZDU 10
tension clamp	2	feed through	1746760000	ZDU 10 BL
tension clamp	3	feed through	1767690000	ZDU 10/3AN
tension clamp	3	feed through	1767700000	ZDU 10/3AN BL
tension clamp	2	feed through	1745230000	ZDU 16
tension clamp	2	feed through	1745240000	ZDU 16 BL
tension clamp	3	feed through	1768320000	ZDU 16/3AN
tension clamp	3	feed through	1768330000	ZDU 16/3AN BL
tension clamp	2	feed through	1739620000	ZDU 35
tension clamp	2	feed through	1739630000	ZDU 35
screw type	2	feed through	2502530000	WPD 130 GY
screw type	2	feed through	2502540000	WPD 130 BL
screw type	2	feed through	2502560000	WPD 130 BN
screw type	2	feed through	2502550000	WPD 130 GN
screw type	2	feed through	2502570000	WPD 130 BK
screw type	2	feed through	2503090000	WPD 131 GY
screw type	2	feed through	2502660000	WPD 131 BL
screw type	2	feed through	2502680000	WPD 131 BN

screw type	2	feed through	2502670000	WPD 131 GN
screw type	2	feed through	2502690000	WPD 131 BK
screw type	2	feed through	2502750000	WPD 132 GY
screw type	2	feed through	2502760000	WPD 132 BL
screw type	2	feed through	2502780000	WPD 132 BN
screw type	2	feed through	2502770000	WPD 132 GN
screw type	2	feed through	2502790000	WPD 132 BK
screw type	2	feed through	2502850000	WPD 133 GY
screw type	2	feed through	2502860000	WPD 133 BL
screw type	2	feed through	2502880000	WPD 133 BN
screw type	2	feed through	2502870000	WPD 133 GN
screw type	2	feed through	2502890000	WPD 133 BK
screw type	7	feed through	2518250000	WPD 104 BL
screw type	7	feed through	1562000000	WPD 104 GY
screw type	7	feed through	2518540000	WPD 105 BL
screw type	7	feed through	1562170000	WPD 105 GY
screw type	6	feed through	2518570000	WPD 106 BL
screw type	6	feed through	1562210000	WPD 106 GY
screw type	11	feed through	2521730000	WPD 107 BL
screw type	11	feed through	2562220000	WPD 107 GY
screw type	10	feed through	2519480000	WPD 108 BL
screw type	10	feed through	1562100000	WPD 108 GY
screw type	10	feed through	2519490000	WPD 109 BL
screw type	10	feed through	1562090000	WPD 109 GY
screw type	8	feed through	1561920000	WPD 100 BL
screw type	8	feed through	1561930000	WPD 100 GN
screw type	8	feed through	1561910000	WPD 100 GY
screw type	4	feed through	1561100000	WPD 101 BK
screw type	4	feed through	1560670000	WPD 101 BL
screw type	4	feed through	1561120000	WPD 101 BN
screw type	4	feed through	1560650000	WPD 101 GN
screw type	4	feed through	1560730000	WPD 101 GY
screw type	4	feed through	1561630000	WPD 102 BK
screw type	4	feed through	1561640000	WPD 102 BL
screw type	4	feed through	1561650000	WPD 102 BN
screw type	4	feed through	1561670000	WPD 102 GN
screw type	4	feed through	1561680000	WPD 102 GY
screw type	4	feed through	1561830000	WPD 103 BK
screw type	4	feed through	1561780000	WPD 103 BL

screw type	4	feed through	1561820000	WPD 103 BN
screw type	4	feed through	1561790000	WPD 103 GN
screw type	4	feed through	1561770000	WPD 103 GY
screw type	2	feed through	1020100000	WDU 4
screw type	2	feed through	1020180000	WDU 4 BL
screw type	2	feed through	1020200000	WDU 6
screw type	2	feed through	1020280000	WDU 6 BL
screw type	2	feed through	1020300000	WDU 10
screw type	2	feed through	1020380000	WDU 10 BL
screw type	2	feed through	1028900000	WDU 16/ZA
screw type	2	feed through	1028980000	WDU 16/ZA BL
screw type	2	feed through	1036100000	WDU 16N
screw type	2	feed through	1036180000	WDU 16N BL
screw type	2	feed through	1028800000	WDU 35/ZA
screw type	2	feed through	1028880000	WDU 35/ZA BL
screw type	2	feed through	1040400000	WDU 35N
screw type	2	feed through	1040480000	WDU 35N BL
screw type	2	feed through	1820840000	WDU 50N
screw type	2	feed through	1820850000	WDU 50N BL
screw type	2	feed through	9512190000	WDU 70N
screw type	2	feed through	9512420000	WDU 70N BL
screw type	2	feed through	1820550000	WDU 95N/120N
screw type	2	feed through	1820560000	WDU 95N/120N BL
screw type	2	feed through	1802780000	WDU 240
screw type	2	feed through	1822210000	WDU 240
stud terminal	1	feed through	1790130000	WF 5
stud terminal	1	feed through	1780850000	WF 6
stud terminal	1	feed through	1780860000	WF 8
stud terminal	1	feed through	1780870000	WF 10
stud terminal	1	feed through	1780880000	WF 12
stud terminal	1	feed through	1789770000	WF 6/2BZ
stud terminal	1	feed through	1789780000	WF 8/2BZ
stud terminal	1	feed through	1789790000	WF 10/2BZ
stud terminal	2	feed through	1028300000	WFF 35
stud terminal	2	feed through	1029300000	WFF 35/AH
stud terminal	2	feed through	1028380000	WFF 35 BL
stud terminal	2	feed through	1028400000	WFF 70
stud terminal	2	feed through	1029400000	WFF 70/AH
stud terminal	2	feed through	1028480000	WFF 70 BL
stud terminal	2	feed through	1028500000	WFF 120
stud terminal	2	feed through	1029500000	WFF 120/AH

stud terminal	2	feed through	1028580000	WFF 120 BL
stud terminal	2	feed through	1028600000	WFF 185
stud terminal	2	feed through	1029600000	WFF 185/AH
stud terminal	2	feed through	1028680000	WFF 185 BL
stud terminal	2	feed through	1028700000	WFF 300
stud terminal	2	feed through	1029700000	WFF 300/AH
stud terminal	2	feed through	1028780000	WFF 300 BL
stud terminal	2	feed through	1809110000	ST 4000/S M8
stud terminal	2	feed through	1809120000	ST 4000/S M8 F
stud terminal	2	feed through	1809130000	ST 4000/S M10
stud terminal	2	feed through	1809140000	ST 4000/S M10 F
stud terminal	2	feed through	1809150000	ST 4000/L M10
stud terminal	2	feed through	1809160000	ST 4000/L M10 F
stud terminal	2	feed through	1809170000	ST 4000/L M12
stud terminal	2	feed through	1809180000	ST 4000/L M12 F
screw type	2	fusing	1137790000	WSI 25/1 10x38 1KV
Screw type	4	fusing	1469110000	WSI 25/2 10x38 1KV
screw type	2	fusing	1966060000	WSI 25 10x85 1.5KV

**Z-Reihe
ZDU 6/3AN**

Weidmüller Interface GmbH & Co. KG
Klingenbergstraße 26
D-32758 Detmold
Germany
Fon: +49 5231 14-0
Fax: +49 5231 14-292083
www.weidmueller.com

Produktbild**Federanschluss mit Zugfedertechnologie**

Die Zugfedertechnologie ist ein universelles Kontaktsystem für alle gängigen Leiteranschlussformen. Ihre große Flexibilität macht die Zugfeder zur gewinnbringenden Anschlussalternative.

Allgemeine Bestelldaten

Typ	ZDU 6/3AN
Best.-Nr.	7907410000
Ausführung	Durchgangs-Reihenklemme, Zugfederanschluss, 6 mm ² , 800 V, 41 A, dunkelbeige
GTIN (EAN)	4032248422289
VPE	50 Stück

Z-Reihe ZDU 6/3AN

Weidmüller Interface GmbH & Co. KG
 Klingenbergstraße 26
 D-32758 Detmold
 Germany
 Fon: +49 5231 14-0
 Fax: +49 5231 14-292083
 www.weidmueller.com

Technische Daten

Abmessungen und Gewichte

Breite	8,1 mm	Breite (inch)	0,319 inch
Höhe	90 mm	Höhe (inch)	3,543 inch
Tiefe	45 mm	Tiefe (inch)	1,772 inch
Tiefe inklusive Tragschiene	45,5 mm	Nettogewicht	26,89 g

Temperaturen

Einsatztemperaturbereich	Einsatztemperaturbereich siehe EG- Baumusterprüfbescheinigung/ IECEX-Certificate of Conformity	Lagertemperatur, max.	40 °C
Lagertemperatur, min.	10 °C	Lagertemperatur	10 °C...40 °C
Dauergebrauchstemperatur, min.	-50 °C	Dauergebrauchstemperatur, max.	120 °C

Bemessungsdaten

Bemessungsquerschnitt	6 mm ²	Bemessungsspannung	800 V
Nennstrom	41 A	Strom bei max. Leiter	57 A
Normen	IEC 60947-7-1	Durchgangswiderstand gemäß IEC 60947-7-x	0,78 mΩ
Verlustleistung gemäß IEC 60947-7-x	1,31 W	Bemessungsstoßspannung	8 kV
Verschmutzungsgrad	3		

Bemessungsdaten IECEx/ATEX

Zertifikat-Nr. (ATEX)	KEMA00ATEX2107U	Zertifikat-Nr. (IECEX)	IECEXULD15.0008U
Spannung max (ATEX)	550 V	Strom (ATEX)	36 A
Leiterquerschnitt max (ATEX)	6 mm ²	Spannung max (IECEX)	550 V
Strom (IECEX)	39 A	Leiterquerschnitt max (IECEX)	10 mm ²
Einsatztemperaturbereich	Einsatztemperaturbereich siehe EG- Baumusterprüfbescheinigung/ IECEX-Certificate of Conformity	Kennzeichnung EN 60079-7	Ex eb II C Gb
Kennzeichnung Ex 2014/34/EU	II 2 G D		

Bemessungsdaten nach CSA

Leiterquerschnitt max (CSA)	8 AWG	Leiterquerschnitt min (CSA)	20 AWG
Spannung Gr B (CSA)	600 V	Spannung Gr C (CSA)	600 V
Spannung Gr D (CSA)	600 V	Strom Gr B (CSA)	50 A
Strom Gr C (CSA)	50 A	Strom Gr D (CSA)	5 A
Zertifikat-Nr. (CSA)	200039-1152892		

Bemessungsdaten nach UL

Leitergr. Factory wiring max (UR)	8 AWG	Leitergr. Factory wiring min (UR)	22 AWG
Leitergr. Field wiring max (UR)	8 AWG	Leitergr. Field wiring min (UR)	22 AWG
Spannung Gr C (UR)	600 V	Strom Gr C (UR)	50 A
Zertifikat-Nr. (UR)	E60693		

Z-Reihe ZDU 6/3AN

Weidmüller Interface GmbH & Co. KG
 Klingenbergstraße 26
 D-32758 Detmold
 Germany
 Fon: +49 5231 14-0
 Fax: +49 5231 14-292083
 www.weidmueller.com

Technische Daten

Klemmbare Leiter (Bemessungsanschluss)

Abisolierlänge	13 mm	Anschlussart	Zugfederanschluss
Anschlussrichtung	oben	Anzahl Anschlüsse	3
Klemmbereich, max.	10 mm ²	Klemmbereich, min.	0,22 mm ²
Klingenmaß	1,0 x 5,5 mm	Lehrdorn nach 60 947-1	A5
Leiteranschlussquerschnitt AWG, max.	AWG 8	Leiteranschlussquerschnitt AWG, min.	AWG 22
Leiteranschlussquerschnitt, eindrätig, max.	10 mm ²	Leiteranschlussquerschnitt, eindrätig, min.	0,5 mm ²
Leiteranschlussquerschnitt, feindrätig AEH mit Kunststoffkragen DIN 46228/4, max.	6 mm ²	Leiteranschlussquerschnitt, feindrätig AEH mit Kunststoffkragen DIN 46228/4, min.	0,5 mm ²
Leiteranschlussquerschnitt, feindrätig mit AEH DIN 46228/1, max.	6 mm ²	Leiteranschlussquerschnitt, feindrätig mit AEH DIN 46228/1, min.	0,5 mm ²
Leiteranschlussquerschnitt, feindrätig, max.	6 mm ²	Leiteranschlussquerschnitt, feindrätig, min.	0,5 mm ²
Zwillings-Aderendhülse, max.	2,5 mm ²	Zwillings-Aderendhülse, min.	0,5 mm ²

Maße

Versatz TS 35	39 mm
---------------	-------

Systemkennwerte

Ausführung	Zugfederanschluss, für steckbare Querverbindung, einseitig offen	Abschlussplatte erforderlich	Ja
Anzahl der Etagen	1	Anzahl der Klemmstellen je Etage	3
Anzahl der Potentiale pro Etage	1	Etagen intern gebrückt	Nein
PE-Anschluss	Nein	Tragschiene	TS 35

Werkstoffdaten

Werkstoff	Wemid	Farbe	dunkelbeige
Brennbarkeitsklasse nach UL 94	V-0		

weitere technische Daten

Anzahl gleicher Klemmen	1	Montageart	gerastet
Offene Seiten	rechts	explosionsgeprüfte Ausführung	Ja

Klassifikationen

ETIM 6.0	EC000897	ETIM 7.0	EC000897
eClass 9.0	27-14-11-20	eClass 9.1	27-14-11-20
eClass 10.0	27-14-11-20	UNSPSC	30-21-18-11

Z-Reihe ZDU 6/3AN

Weidmüller Interface GmbH & Co. KG
Klingenbergstraße 26
D-32758 Detmold
Germany
Fon: +49 5231 14-0
Fax: +49 5231 14-292083
www.weidmueller.com

Technische Daten

Zulassungen

Zulassungen



ROHS Konform

Downloads

Zulassung / Zertifikat / Konformitätsdokument	Attestation of Conformity ATEX Certificate CB Test Certificate CB Certificate EAC certificate Lloyds Register Certificate DE_PT1101_20160418_1285_ISSUE01.pdf Declaration of Conformity Terminals
Broschüre/Katalog	CAT 1 TERM 16/17 EN
Engineering-Daten	EPLAN, WSCAD, Zuken E3.S
Engineering-Daten	STEP
Anwenderdokumentation	Cross Connection Guide StorageConditionsTerminalBlocks

Sicherheitshinweise

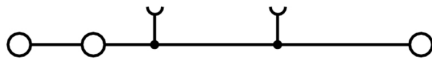
Sicherheitshinweis [Safety Information](#)

Datenblatt

Z-Reihe
ZDU 6/3AN

Weidmüller Interface GmbH & Co. KG
Klingenbergstraße 26
D-32758 Detmold
Germany
Fon: +49 5231 14-0
Fax: +49 5231 14-292083
www.weidmueller.com

Zeichnungen



**Z-Reihe
ZAP/TW6/3AN****Weidmüller Interface GmbH & Co. KG**
Klingenbergstraße 26
D-32758 Detmold
Germany
Fon: +49 5231 14-0
Fax: +49 5231 14-292083
www.weidmueller.com**Produktbild****Federanschluss mit Zugfedertechnologie**

Die Zugfedertechnologie ist ein universelles Kontaktsystem für alle gängigen Leiteranschlussformen. Ihre große Flexibilität macht die Zugfeder zur gewinnbringenden Anschlussalternative.

Allgemeine Bestelldaten

Typ	ZAP/TW6/3AN
Best.-Nr.	7907370000
Ausführung	Z-Reihe, Abschlussplatte, Trennwand
GTIN (EAN)	4008 190576 127
VPE	20 Stück

Z-Reihe ZAP/TW6/3AN

Weidmüller Interface GmbH & Co. KG
 Klingenbergstraße 26
 D-32758 Detmold
 Germany
 Fon: +49 5231 14-0
 Fax: +49 5231 14-292083
 www.weidmueller.com

Technische Daten

Abmessungen und Gewichte

Breite	2 mm	Breite (inch)	0,079 inch
Höhe	90 mm	Höhe (inch)	3,543 inch
Tiefe	45 mm	Tiefe (inch)	1,772 inch
Nettogewicht	4,9 g		

Temperaturen

Lagertemperatur, max.	40 °C	Lagertemperatur, min.	10 °C
Lagertemperatur	10 °C...40 °C	Dauergebrauchstemperatur, min.	-50 °C
Dauergebrauchstemperatur, max.	120 °C		

Systemkennwerte

Ausführung	Abschluss- und Zwischenplatte
------------	-------------------------------

Werkstoffdaten

Werkstoff	Wemid	Farbe	dunkelbeige
Brennbarkeitsklasse nach UL 94	V-0		

weitere technische Daten

Einbauhinweis	Direktmontage	rastbar	Ja
---------------	---------------	---------	----

Klassifikationen

ETIM 6.0	EC000886	ETIM 7.0	EC000886
eClass 9.0	27-14-11-92	eClass 9.1	27-14-11-33
eClass 10.0	27-14-11-92	UNSPSC	30-21-18-27

Zulassungen

ROHS	Konform
------	---------

Downloads

Broschüre/Katalog	CAT 1 TERM 16/17 EN
Engineering-Daten	EPLAN, WSCAD, Zuken E3.S
Engineering-Daten	31472_ZAP-TW6-3AN_DXF.dxf STEP
Anwenderdokumentation	StorageConditionsTerminalBlocks

**Z-Reihe
ZAP/TW6/3AN BL****Weidmüller Interface GmbH & Co. KG**
Klingenbergstraße 26
D-32758 Detmold
Germany
Fon: +49 5231 14-0
Fax: +49 5231 14-292083
www.weidmueller.com**Produktbild****Federanschluss mit Zugfedertechnologie**

Die Zugfedertechnologie ist ein universelles Kontaktsystem für alle gängigen Leiteranschlussformen. Ihre große Flexibilität macht die Zugfeder zur gewinnbringenden Anschlussalternative.

Allgemeine Bestelldaten

Typ	ZAP/TW6/3AN BL
Best.-Nr.	7907380000
Ausführung	Z-Reihe, Abschlussplatte, Trennwand
GTIN (EAN)	4008190576110
VPE	20 Stück

Z-Reihe ZAP/TW6/3AN BL

Weidmüller Interface GmbH & Co. KG
 Klingenbergstraße 26
 D-32758 Detmold
 Germany
 Fon: +49 5231 14-0
 Fax: +49 5231 14-292083
 www.weidmueller.com

Technische Daten

Abmessungen und Gewichte

Breite	2 mm	Breite (inch)	0,079 inch
Höhe	90 mm	Höhe (inch)	3,543 inch
Tiefe	45 mm	Tiefe (inch)	1,772 inch
Nettogewicht	4,92 g		

Temperaturen

Lagertemperatur, max.	40 °C	Lagertemperatur, min.	10 °C
Lagertemperatur	10 °C...40 °C	Dauergebrauchstemperatur, min.	-50 °C
Dauergebrauchstemperatur, max.	120 °C		

Systemkennwerte

Ausführung	Abschluss- und Zwischenplatte
------------	-------------------------------

Werkstoffdaten

Werkstoff	Wemid	Farbe	blau
Brennbarkeitsklasse nach UL 94	V-0		

weitere technische Daten

rastbar	Ja
---------	----

Klassifikationen

ETIM 6.0	EC000886	ETIM 7.0	EC000886
eClass 9.0	27-14-11-92	eClass 9.1	27-14-11-33
eClass 10.0	27-14-11-92	UNSPSC	30-21-18-27

Zulassungen

ROHS	Konform
------	---------

Downloads

Broschüre/Katalog	CAT 1 TERM 16/17 EN
Engineering-Daten	EPLAN, WSCAD, Zuken E3.S
Engineering-Daten	STEP
Anwenderdokumentation	StorageConditionsTerminalBlocks

**Z-Reihe
ZDU 6/3AN BL**

Weidmüller Interface GmbH & Co. KG
Klingenbergstraße 26
D-32758 Detmold
Germany
Fon: +49 5231 14-0
Fax: +49 5231 14-292083
www.weidmueller.com

Produktbild**Federanschluss mit Zugfedertechnologie**

Die Zugfedertechnologie ist ein universelles Kontaktsystem für alle gängigen Leiteranschlussformen. Ihre große Flexibilität macht die Zugfeder zur gewinnbringenden Anschlussalternative.

Allgemeine Bestelldaten

Typ	ZDU 6/3AN BL
Best.-Nr.	7907420000
Ausführung	Durchgangs-Reihenklemme, Zugfederanschluss, 6 mm ² , 800 V, 41 A, blau
GTIN (EAN)	4032248422302
VPE	50 Stück

Erstellungs-Datum 1. Juli 2020 16:56:33 MESZ

Katalogstand 26.06.2020 / Technische Änderungen vorbehalten

Z-Reihe ZDU 6/3AN BL

Weidmüller Interface GmbH & Co. KG
 Klingenbergstraße 26
 D-32758 Detmold
 Germany
 Fon: +49 5231 14-0
 Fax: +49 5231 14-292083
 www.weidmueller.com

Technische Daten

Abmessungen und Gewichte

Breite	8,1 mm	Breite (inch)	0,319 inch
Höhe	90 mm	Höhe (inch)	3,543 inch
Tiefe	45 mm	Tiefe (inch)	1,772 inch
Tiefe inklusive Tragschiene	45,5 mm	Nettogewicht	26,89 g

Temperaturen

Einsatztemperaturbereich	Einsatztemperaturbereich siehe EG- Baumusterprüfbescheinigung/ IECEX-Certificate of Conformity	Lagertemperatur, max.	40 °C
Lagertemperatur, min.	10 °C	Lagertemperatur	10 °C...40 °C
Dauergebrauchstemperatur, min.	-50 °C	Dauergebrauchstemperatur, max.	120 °C

Bemessungsdaten

Bemessungsquerschnitt	6 mm ²	Bemessungsspannung	800 V
Nennstrom	41 A	Strom bei max. Leiter	57 A
Normen	IEC 60947-7-1	Durchgangswiderstand gemäß IEC 60947-7-x	0,78 mΩ
Verlustleistung gemäß IEC 60947-7-x	1,31 W	Bemessungsstoßspannung	8 kV
Verschmutzungsgrad	3		

Bemessungsdaten IECEx/ATEX

Zertifikat-Nr. (ATEX)	KEMA00ATEX2107U	Zertifikat-Nr. (IECEX)	IECEXULD15.0008U
Spannung max (ATEX)	550 V	Strom (ATEX)	36 A
Leiterquerschnitt max (ATEX)	6 mm ²	Spannung max (IECEX)	550 V
Strom (IECEX)	39 A	Leiterquerschnitt max (IECEX)	10 mm ²
Einsatztemperaturbereich	Einsatztemperaturbereich siehe EG- Baumusterprüfbescheinigung/ IECEX-Certificate of Conformity	Kennzeichnung EN 60079-7	Ex eb II C Gb
Kennzeichnung Ex 2014/34/EU	II 2 G D		

Bemessungsdaten nach CSA

Leiterquerschnitt max (CSA)	8 AWG	Leiterquerschnitt min (CSA)	20 AWG
Spannung Gr B (CSA)	600 V	Spannung Gr C (CSA)	600 V
Spannung Gr D (CSA)	600 V	Strom Gr B (CSA)	50 A
Strom Gr C (CSA)	50 A	Strom Gr D (CSA)	5 A
Zertifikat-Nr. (CSA)	200039-1152892		

Bemessungsdaten nach UL

Leitergr. Factory wiring max (UR)	8 AWG	Leitergr. Factory wiring min (UR)	22 AWG
Leitergr. Field wiring max (UR)	8 AWG	Leitergr. Field wiring min (UR)	22 AWG
Spannung Gr C (UR)	600 V	Strom Gr C (UR)	50 A
Zertifikat-Nr. (UR)	E60693		

Z-Reihe ZDU 6/3AN BL

Weidmüller Interface GmbH & Co. KG
 Klingenbergstraße 26
 D-32758 Detmold
 Germany
 Fon: +49 5231 14-0
 Fax: +49 5231 14-292083
 www.weidmueller.com

Technische Daten

Klemmbare Leiter (Bemessungsanschluss)

Abisolierlänge	13 mm	Anschlussart	Zugfederanschluss
Anschlussrichtung	oben	Anzahl Anschlüsse	3
Klemmbereich, max.	10 mm ²	Klemmbereich, min.	0,22 mm ²
Klingenmaß	1,0 x 5,5 mm	Lehrdorn nach 60 947-1	A5
Leiteranschlussquerschnitt AWG, max.	AWG 8	Leiteranschlussquerschnitt AWG, min.	AWG 22
Leiteranschlussquerschnitt, eindrätig, max.	10 mm ²	Leiteranschlussquerschnitt, eindrätig, min.	0,5 mm ²
Leiteranschlussquerschnitt, feindrätig AEH mit Kunststoffkragen DIN 46228/4, max.	6 mm ²	Leiteranschlussquerschnitt, feindrätig AEH mit Kunststoffkragen DIN 46228/4, min.	0,5 mm ²
Leiteranschlussquerschnitt, feindrätig mit AEH DIN 46228/1, max.	6 mm ²	Leiteranschlussquerschnitt, feindrätig mit AEH DIN 46228/1, min.	0,5 mm ²
Leiteranschlussquerschnitt, feindrätig, max.	6 mm ²	Leiteranschlussquerschnitt, feindrätig, min.	0,5 mm ²
Zwilling-Aderendhülse, max.	2,5 mm ²	Zwilling-Aderendhülse, min.	0,5 mm ²

Systemkennwerte

Ausführung	Zugfederanschluss, für steckbare Querverbindung, einseitig offen	Abschlussplatte erforderlich	Ja
Anzahl der Etagen	1	Anzahl der Klemmstellen je Etage	3
Anzahl der Potentiale pro Etage	1	Etagen intern gebrückt	Nein
PE-Anschluss	Nein	Tragschiene	TS 35

Werkstoffdaten

Werkstoff	Wemid	Farbe	blau
Brennbarkeitsklasse nach UL 94	V-0		

weitere technische Daten

Anzahl gleicher Klemmen	1	Montageart	gerastet
Offene Seiten	rechts	explosionsgeprüfte Ausführung	Ja

Klassifikationen

ETIM 6.0	EC000897	ETIM 7.0	EC000897
eClass 9.0	27-14-11-20	eClass 9.1	27-14-11-20
eClass 10.0	27-14-11-20	UNSPSC	30-21-18-11

Zulassungen

Zulassungen



ROHS

Konform

**Z-Reihe
ZDU 6/3AN BL**

Weidmüller Interface GmbH & Co. KG
Klingenbergstraße 26
D-32758 Detmold
Germany
Fon: +49 5231 14-0
Fax: +49 5231 14-292083
www.weidmueller.com

Technische Daten**Downloads**

Zulassung / Zertifikat / Konformitätsdokument	Attestation of Conformity ATEX Certificate CB Test Certificate CB Certificate EAC certificate Lloyds Register Certificate DE_PT1101_20160418_1286_ISSUE01.pdf Declaration of Conformity Terminals
Broschüre/Katalog	CAT 1 TERM 16/17 EN
Engineering-Daten	EPLAN, WSCAD, Zuken E3.S
Engineering-Daten	STEP
Anwenderdokumentation	Usage of terminals in EXi atmospheres StorageConditionsTerminalBlocks

Sicherheitshinweise

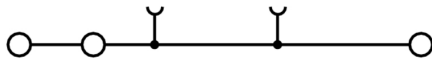
Sicherheitshinweis	Safety Information
--------------------	------------------------------------

Datenblatt

Z-Reihe
ZDU 6/3AN BL

Weidmüller Interface GmbH & Co. KG
Klingenbergstraße 26
D-32758 Detmold
Germany
Fon: +49 5231 14-0
Fax: +49 5231 14-292083
www.weidmueller.com

Zeichnungen



Z-Reihe ZDU 6/3AN BL

Weidmüller Interface GmbH & Co. KG
Klingenbergstraße 26
D-32758 Detmold
Germany
Fon: +49 5231 14-0
Fax: +49 5231 14-292083
www.weidmueller.com

Produktbild



Federanschluss mit Zugfedertechnologie

Die Zugfedertechnologie ist ein universelles Kontaktsystem für alle gängigen Leiteranschlussformen. Ihre große Flexibilität macht die Zugfeder zur gewinnbringenden Anschlussalternative.

Allgemeine Bestelldaten

Typ	ZDU 6/3AN BL
Best.-Nr.	7907420000
Ausführung	Durchgangs-Reihenklemme, Zugfederanschluss, 6 mm ² , 800 V, 41 A, blau
GTIN (EAN)	4032248422302
VPE	50 Stück

Erstellungs-Datum 1. Juli 2020 16:56:33 MESZ

Katalogstand 26.06.2020 / Technische Änderungen vorbehalten

Z-Reihe ZDU 6/3AN BL

Weidmüller Interface GmbH & Co. KG
 Klingenbergstraße 26
 D-32758 Detmold
 Germany
 Fon: +49 5231 14-0
 Fax: +49 5231 14-292083
 www.weidmueller.com

Technische Daten

Abmessungen und Gewichte

Breite	8,1 mm	Breite (inch)	0,319 inch
Höhe	90 mm	Höhe (inch)	3,543 inch
Tiefe	45 mm	Tiefe (inch)	1,772 inch
Tiefe inklusive Tragschiene	45,5 mm	Nettogewicht	26,89 g

Temperaturen

Einsatztemperaturbereich	Einsatztemperaturbereich siehe EG- Baumusterprüfbescheinigung/ IECEX-Certificate of Conformity	Lagertemperatur, max.	40 °C
Lagertemperatur, min.	10 °C	Lagertemperatur	10 °C...40 °C
Dauergebrauchstemperatur, min.	-50 °C	Dauergebrauchstemperatur, max.	120 °C

Bemessungsdaten

Bemessungsquerschnitt	6 mm ²	Bemessungsspannung	800 V
Nennstrom	41 A	Strom bei max. Leiter	57 A
Normen	IEC 60947-7-1	Durchgangswiderstand gemäß IEC 60947-7-x	0,78 mΩ
Verlustleistung gemäß IEC 60947-7-x	1,31 W	Bemessungsstoßspannung	8 kV
Verschmutzungsgrad	3		

Bemessungsdaten IECEx/ATEX

Zertifikat-Nr. (ATEX)	KEMA00ATEX2107U	Zertifikat-Nr. (IECEX)	IECEXULD15.0008U
Spannung max (ATEX)	550 V	Strom (ATEX)	36 A
Leiterquerschnitt max (ATEX)	6 mm ²	Spannung max (IECEX)	550 V
Strom (IECEX)	39 A	Leiterquerschnitt max (IECEX)	10 mm ²
Einsatztemperaturbereich	Einsatztemperaturbereich siehe EG- Baumusterprüfbescheinigung/ IECEX-Certificate of Conformity	Kennzeichnung EN 60079-7	Ex eb II C Gb
Kennzeichnung Ex 2014/34/EU	II 2 G D		

Bemessungsdaten nach CSA

Leiterquerschnitt max (CSA)	8 AWG	Leiterquerschnitt min (CSA)	20 AWG
Spannung Gr B (CSA)	600 V	Spannung Gr C (CSA)	600 V
Spannung Gr D (CSA)	600 V	Strom Gr B (CSA)	50 A
Strom Gr C (CSA)	50 A	Strom Gr D (CSA)	5 A
Zertifikat-Nr. (CSA)	200039-1152892		

Bemessungsdaten nach UL

Leitergr. Factory wiring max (UR)	8 AWG	Leitergr. Factory wiring min (UR)	22 AWG
Leitergr. Field wiring max (UR)	8 AWG	Leitergr. Field wiring min (UR)	22 AWG
Spannung Gr C (UR)	600 V	Strom Gr C (UR)	50 A
Zertifikat-Nr. (UR)	E60693		

Z-Reihe ZDU 6/3AN BL

Weidmüller Interface GmbH & Co. KG
 Klingenbergstraße 26
 D-32758 Detmold
 Germany
 Fon: +49 5231 14-0
 Fax: +49 5231 14-292083
 www.weidmueller.com

Technische Daten

Klemmbare Leiter (Bemessungsanschluss)

Abisolierlänge	13 mm	Anschlussart	Zugfederanschluss
Anschlussrichtung	oben	Anzahl Anschlüsse	3
Klemmbereich, max.	10 mm ²	Klemmbereich, min.	0,22 mm ²
Klingenmaß	1,0 x 5,5 mm	Lehrdorn nach 60 947-1	A5
Leiteranschlussquerschnitt AWG, max.	AWG 8	Leiteranschlussquerschnitt AWG, min.	AWG 22
Leiteranschlussquerschnitt, eindrätig, max.	10 mm ²	Leiteranschlussquerschnitt, eindrätig, min.	0,5 mm ²
Leiteranschlussquerschnitt, feindrätig AEH mit Kunststoffkragen DIN 46228/4, max.	6 mm ²	Leiteranschlussquerschnitt, feindrätig AEH mit Kunststoffkragen DIN 46228/4, min.	0,5 mm ²
Leiteranschlussquerschnitt, feindrätig mit AEH DIN 46228/1, max.	6 mm ²	Leiteranschlussquerschnitt, feindrätig mit AEH DIN 46228/1, min.	0,5 mm ²
Leiteranschlussquerschnitt, feindrätig, max.	6 mm ²	Leiteranschlussquerschnitt, feindrätig, min.	0,5 mm ²
Zwilling-Aderendhülse, max.	2,5 mm ²	Zwilling-Aderendhülse, min.	0,5 mm ²

Systemkennwerte

Ausführung	Zugfederanschluss, für steckbare Querverbindung, einseitig offen	Abschlussplatte erforderlich	Ja
Anzahl der Etagen	1	Anzahl der Klemmstellen je Etage	3
Anzahl der Potentiale pro Etage	1	Etagen intern gebrückt	Nein
PE-Anschluss	Nein	Tragschiene	TS 35

Werkstoffdaten

Werkstoff	Wemid	Farbe	blau
Brennbarkeitsklasse nach UL 94	V-0		

weitere technische Daten

Anzahl gleicher Klemmen	1	Montageart	gerastet
Offene Seiten	rechts	explosionsgeprüfte Ausführung	Ja

Klassifikationen

ETIM 6.0	EC000897	ETIM 7.0	EC000897
eClass 9.0	27-14-11-20	eClass 9.1	27-14-11-20
eClass 10.0	27-14-11-20	UNSPSC	30-21-18-11

Zulassungen

Zulassungen



ROHS

Konform

**Z-Reihe
ZDU 6/3AN BL****Weidmüller Interface GmbH & Co. KG**
Klingenbergstraße 26
D-32758 Detmold
Germany
Fon: +49 5231 14-0
Fax: +49 5231 14-292083
www.weidmueller.com**Technische Daten****Downloads**

Zulassung / Zertifikat / Konformitätsdokument	Attestation of Conformity ATEX Certificate CB Test Certificate CB Certificate EAC certificate Lloyds Register Certificate DE_PT1101_20160418_1286_ISSUE01.pdf Declaration of Conformity Terminals
Broschüre/Katalog	CAT 1 TERM 16/17 EN
Engineering-Daten	EPLAN, WSCAD, Zuken E3.S
Engineering-Daten	STEP
Anwenderdokumentation	Usage of terminals in EXi atmospheres StorageConditionsTerminalBlocks

Sicherheitshinweise

Sicherheitshinweis	Safety Information
--------------------	------------------------------------

Datenblatt

Z-Reihe
ZDU 6/3AN BL

Weidmüller Interface GmbH & Co. KG
Klingenbergstraße 26
D-32758 Detmold
Germany
Fon: +49 5231 14-0
Fax: +49 5231 14-292083
www.weidmueller.com

Zeichnungen

