

DIE SPEICHERZUKUNFT IST MODULAR.



MyReserve Matrix. DER STROMSPEICHER DER NÄCHSTEN GENERATION.

MyReserve Matrix – passt perfekt, egal was Sie vorhaben.

DIE ENERGIEZUKUNFT HAT BEGONNEN.

Der neueste Meilenstein auf dem Weg zur dezentralen Energiegewinnung: Mit dem MyReserve Matrix bietet Ihnen SOLARWATT die passende Speichertechnologie, um sich selbst ein höchst wirtschaftliches System zur Energieversorgung vom eigenen Dach aufzubauen. Und das dank seines modularen Konzepts genau so, dass es perfekt zu Ihrem persönlichen Bedarf passt.

Genial einfach – der erste vollständig modulare Stromspeicher der Welt

- basiert auf der Kombination von zwei kompakten Modulen in der Größe eines Schuhkartons
- diese Module können in nahezu beliebiger Zahl gekoppelt werden
- hoch wirtschaftlich: das System ist perfekt für Ihre individuelle Situation konfektionierbar
- lebenslang einfach zu erweitern und kostengünstig zu warten

Zwei kompakte Module – ein gemeinsames Ziel.

IHRE SOLARANLAGE SOLL SICH FÜR SIE LOHNEN.

MyReserve Command – die intelligente Steuerung für maximal nutzbare Leistung

Im MyReserve Command ist die komplette Leistungselektronik des Speichers platzsparend komprimiert – inklusive Anschlüssen, Sensoren und Software. Alles sicher verpackt in einem stabilen Aluminiumgehäuse. Die Elektronik sorgt dafür, dass Sie Ihren selbst erzeugten Strom auch optimal selber verbrauchen - und möglichst wenig Netzstrom zukaufen müssen. Also dafür, dass Sie mehr Energie aus jedem Sonnenstrahl holen.

MyReserve Pack – die kompakte Batterie für optimale Kapazität

Mit seinem überragenden Batteriewirkungsgrad von 99,2 % ist der MyReserve Pack das effizienteste Batteriemodul der Welt. Für Sie bedeutet das: Sie können sich darauf verlassen, dass MyReserve Matrix Ihren Solarstrom höchst wirksam speichert. Damit Sie Ihre selbst erzeugte Energie genau dann nutzen können, wenn Sie diese brauchen.



Durch die Kombination beider Module entsteht ein für Sie maßgeschneiderter Stromspeicher.



Ihre Energiedaten – überall und jederzeit im Blick.

DIE MYRESERVE APP.

Ob im Büro, vom Sofa oder unterwegs – mit der MyReserve App oder dem MyReserve Portal haben Sie Ihre Energieversorgung jederzeit und von überall im Blick. Die intuitiv steuerbare App gibt Ihnen in Echtzeit Überblick über den Status Ihres MyReserve.

Mit der MyReserve App sehen Sie auf einen Blick:

- Stromerzeugung der Photovoltaik-Anlage
- lädt oder entlädt der Speicher
- aktueller Akkustand des Stromspeichers
- Eigenversorgung/Netzeinspeisung

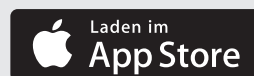
Die Service-Revolution.

FERNDIAGNOSE UND UPDATES – EINFACH PER APP.

Servicetermine werden durch die App auf ein Minimum reduziert: Ihr Fachinstallateur kann per Ferndiagnose den Gerätezustand abfragen. Nur bei Wartungsbedarf ist ein Termin nötig. Und auch für diesen müssen Sie

kaum Zeit einplanen – dank Fehleranalyse hat Ihr Monteur die passenden Bauteile gleich im Gepäck. Datenschutz inklusive: Ob Sie Ihre Daten für Ihren Fachinstallateur freigeben, entscheiden Sie übrigens selbst.

Erhältlich im Internet:



Der wirtschaftlichste Stromspeicher der Welt.

DAS RECHNET SICH.

Mit seinem überragenden Batteriewirkungsgrad ist MyReserve der Maßstab im Speichermarkt. Decken Sie im Jahresdurchschnitt Ihren Strombedarf bis zu 80 % aus der eigenen Solaranlage – an einzelnen Tagen sogar bis zu 99 %. Der Schlüssel dazu: optimaler Eigenverbrauch. Das MyReserve-Konzept ist auf Wirtschaftlichkeit bis ins kleinste Detail ausgerichtet. Mit einzigartigen technischen Features garantiert Ihr MyReserve, dass Sie statt teurem Netzstrom möglichst viel kostenlose Sonnenenergie nutzen:

Geringste Wärmeverluste

Dank geringster Umwandlungsverluste verschwendet MyReserve keinerlei Energie in Form von Wärme. Eine aufwändige Batteriekühlung ist deshalb unnötig – das spart zusätzlich Energie.

Höchste Reaktionsgeschwindigkeit

Viele elektrische Geräte wie Induktionsfelder oder Kaffee-Automaten ziehen pulsierend für wenige Sekunden Strom und verursachen kurzzeitige Verbrauchsspitzen. Herkömmliche Speicher reagieren langsam auf diesen plötzlichen Bedarf. Bis sie Energie liefern, verbrauchen die Geräte teuren Netzstrom. MyReserve registriert die Stromnachfrage sofort und liefert fast in Echtzeit gespeicherte Energie. Nach weniger als einer Sekunde decken Sie den Strombedarf komplett aus Ihrem Speicher.

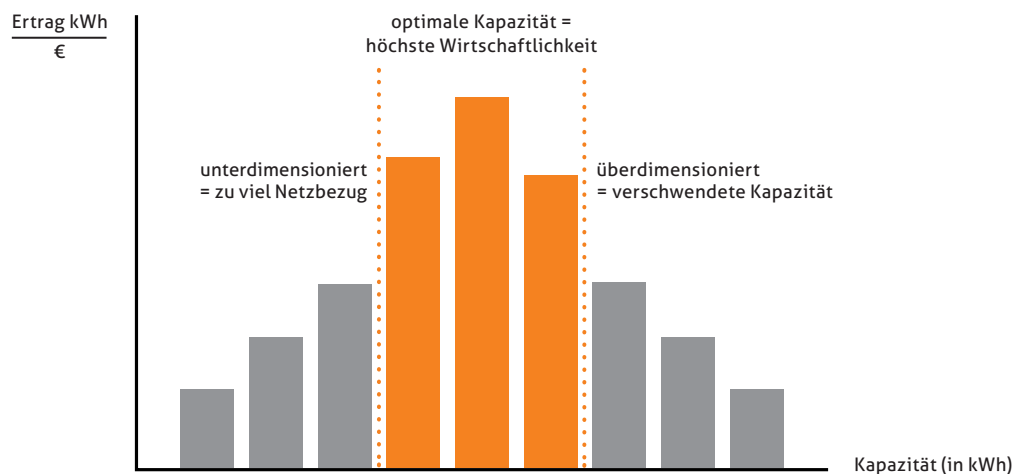
Cleveres Batterie-Management-System

Für höchste Sicherheit und eine Maximierung der Lebensdauer sorgt das Batterie-Management-System des MyReserve. Das System überwacht in jeder Sekunde hunderte Systemparameter und optimiert so Ladung und Entladung.

Wirtschaftlichkeit liegt im System

Die exakt für Ihren Verbrauch dimensionierbare Systemleistung des MyReserve ist ein wesentlicher Schlüssel zum optimalen Eigenverbrauch. Für jeden denkbaren Anwendungsfall ist im Matrix-Baukasten die passende Lösung zur Selbstversorgung mit Strom vom eigenen Dach möglich.

Die Prognose: Sonnig mit Aussicht auf gute Gewinne. Mit MyReserve haben Sie allen Grund, sich künftig über jeden Sonnenstrahl doppelt zu freuen.





Das MyReserve Umweltkonzept: Ressourcenschonende Produktion, einfaches Recycling.

DAMIT IHR GRÜNER STROM AUCH WIRKLICH GRÜN IST.

Bei SOLARWATT erhalten Sie nicht nur Produkte, die umweltfreundlichen Strom liefern, sondern auch Produkte, die die Umwelt so wenig wie möglich belasten.

Während seiner Nutzung speichert der MyReserve Matrix etwa zehn Mal mehr saubere Energie, als für seine Herstellung nötig war – ein mächtiges Plus für die Umwelt. Die kompakte Bauweise des MyReserve Matrix sorgt für geringen Materialbedarf und spart Platz bei Lagerung und Transport. Damit konnte SOLARWATT die Ökobilanz gegenüber dem Vorgängermodell noch einmal deutlich verbessern.

Der modulare Aufbau leistet in Servicefällen einen weiteren wichtigen Beitrag zum Umweltschutz: Ist ein Tausch notwendig, muss nicht der gesamte Speicher

transportiert werden, sondern nur das betroffene Modul. Nicht zuletzt entlasten kurze Wege in der Produktion die Umwelt: Bis auf die Batteriezellen werden sämtliche Bauteile für den MyReserve direkt in Deutschland produziert.

Schon in der Produktentwicklung des MyReserve hat SOLARWATT an das spätere Recycling gedacht. Sämtliche Komponenten sind so konstruiert, dass sie sich leicht und zerstörungsfrei demontieren lassen. Die Wiederverwendungsquote der von SOLARWATT produzierten Bauteile ist mit 86 % einer der führenden Werte der Branche.

MyReserve ist Ihr Stromspeicher mit eingebauter Nachhaltigkeit.

Höchste technische Sicherheit. Kompromisslose Datensicherheit.

SICHERHEIT IST NICHT VERHANDELBAR.

Maximale Sicherheit ist von Anfang an wesentlicher Bestandteil des MyReserve-Konzepts. So erfüllt der MyReserve als erster Speicher die Anforderungen des Sicherheitsleitfadens für Lithium-Ionen-Hausspeicher vollumfänglich. Der MyReserve Matrix setzt neue Standards:

100% Hacking-Schutz

Viele Stromspeicher setzen auf eine Internetverbindung. Damit ist bei herkömmlichen Speichern auch immer ein digitaler Einbruch möglich. Um Manipulationen durch Dritte auszuschließen, sind beim MyReserve Matrix interner und externer CAN-Datenbus physikalisch voneinander getrennt.

Nach außen sendet der MyReserve lediglich Daten zum Gerätestatus. Nach innen schützt die physikalische Schnittstelle zu 100 % davor, dass nicht autorisierte Daten übermittelt werden. So ist gesichert, dass niemand von außen auf Ihren Speicher zugreifen kann.

Autonom schaltende Relais

Damit Sie Ihren MyReserve garantiert jederzeit abschalten können, setzt SOLARWATT auf autonom arbeitende Relais. Alle Relais schalten voneinander unabhängig. Jedes einzelne sichert das System ab. So können sich die Relais bei Störungen nicht gegenseitig beeinflussen – maximale Sicherheit für Sie.

Keramisch beschichtete Separatoren

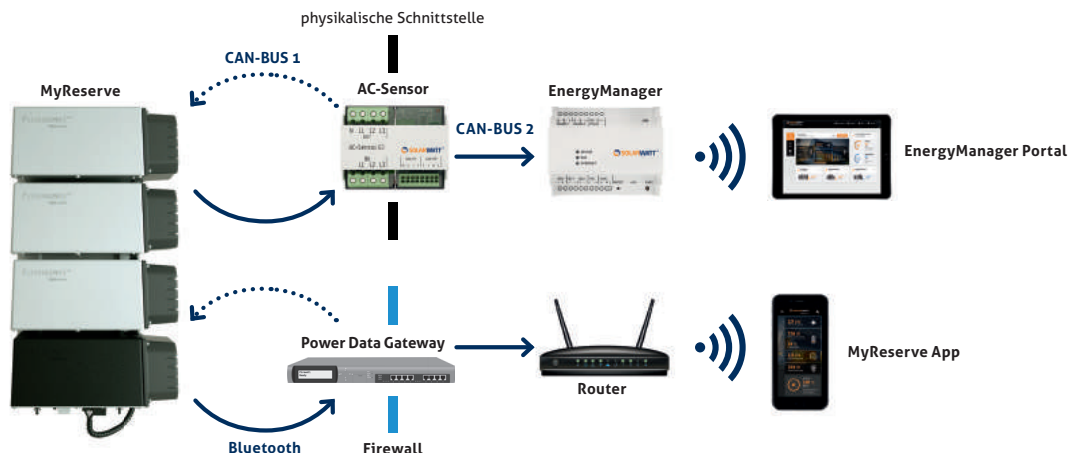
Die elektrischen Batterie-Pole im MyReserve Matrix sind wie bei einer Hochspannungsleitung durch keramische Separatoren voneinander isoliert. So werden Ablagerungen an Kathode und Anode, die Kurzschlüsse verursachen können, zuverlässig verhindert. Zudem stellt die Keramikbeschichtung sicher, dass die Separatoren bei Überhitzung nicht schmelzen.

Stabiler Alu-Block

Jedes Modul des MyReserve Matrix ist in einem einteiligen, bis zu 1,4 cm dicken Alu-Gussgehäuse versiegelt, das nur mit Spezialwerkzeugen geöffnet werden kann. Ihr Vorteil: Höchste Betriebssicherheit. Eine mechanische Beschädigung des Moduls ist nahezu ausgeschlossen.

Beim Thema Sicherheit können Sie sich mit dem MyReserve Matrix entspannt zurücklehnen. Ob technische oder Datensicherheit – beim MyReserve wurde an alles gedacht.

MyReserve bietet 100 % Schutz gegen Hacking-Angriffe



Rundum abgesichert mit SOLARWATT Garantien und Komplettschutz.

ANDERE VERSPRECHEN. SOLARWATT GARANTIERT.

Mit einem Stromspeicher von SOLARWATT investieren Sie in die Zukunft – in die eigene und in die künftiger Generationen. SOLARWATT bietet Ihnen für Ihren MyReserve eine um das Fünffache über die gesetzlichen Vorgaben hinausgehende Leistungsgarantie.

Lebens- und Leistungsgarantie

Wir garantieren Ihnen, dass Ihr MyReserve mindestens 10 Jahre hält - und dann immer noch 80 % der ursprünglichen Speicherkapazität hat. Wenn nicht, wird Ihr MyReserve kostenlos repariert oder das betroffene Speichermodul von uns durch ein fabrikneues ersetzt.

SOLARWATT Komplettschutz

Jeder MyReserve enthält eine kostenlose Versicherung - den SOLARWATT Komplettschutz. Damit sind Sie 5 Jahre lang versichert gegen:

- Diebstahl der Geräte
- Wetterschäden und Unwetter
- Ertragsausfall
- uvw.

Detaillierte Informationen zu unseren Bedingungen für Garantie und Komplettschutz erhalten Sie auf unserer Homepage oder von Ihrem Fachinstallateur.



Vergleichen Sie selbst. MyReserve bietet Ihnen:

- eine optimale Anpassung an Ihren Bedarf
- die größte Wirtschaftlichkeit
- die höchste Sicherheit und
- die beste Absicherung

SOLARWATT Germany

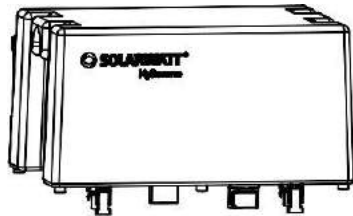
Maria-Reiche-Str. 2a, 01109 Dresden, Germany

+49-0351-8895-500

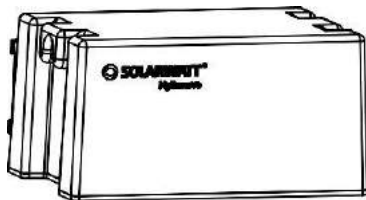
info@solarwatt.de

www.solarwatt.de





05.2017



MyReserve Pack 22.2



Zubehör-Kit MyReserve Command

2x Schutzabdeckung Inkl. 4 Stück Schrauben (iso7380-2, M6x20)	
1x Wandhalter A2	
1x Kabelbaum Command zu Batterie Inkl. 3 Stück Schrauben (iso7380-2, M6x10)	
Dokumentation	
1x PowerDataGateway (inkl. Netzteil) 1x Abschluss Gummistopfen (inkl. 1 Stück Schrauben iso 7380-2, M6x10) 1x Brückenstecker 2x Kabelbinder 1x selbstkonfektionierbarer RJ45 Stecker 1x selbstkonfektionierbarer Kaltgerätestecker 1x Kaltgerätekabel 2x Stecker WMC4 (+) 2x Stecker WMC4 (-) 1x Schrauben Muttern, Unterlegscheiben	

Zubehör-Kit MyReserve Pack

Schutzabdeckung Inkl. 4 Stück Schrauben (iso7380-2, M6x20)	
Wandhalter A1 Inkl. 2 Stück Schrauben (iso7380-2, M6x10)	
Kabelbaum Batterie zu Batterie Inkl. 1 Stück Schrauben (iso7380-2, M6x10)	
1x Schrauben Muttern, Unterlegscheiben	

DIE ENERGIEMATRIX IST DA. SOLARWATT MYRESERVE COMMAND 20.2

MyReserve Command ist ein hocheffizienter Batteriekonverter zur DC-seitigen Integration zwischen PV-String und Wechselrichter.

- Anbindung von 1 bis 5 SOLARWATT MyReserve Pack 22.2 Batteriemodulen (entspricht speicherbarer Energie von 2,2 bis 11 kWh)
- Erweiterbar zum Cluster durch Kopplung mehrerer Systeme
- Spitzenleistung bis zu 4 kW
- Entladewirkungsgrad bis zu 96,7 %
- Schnelle Ausregeldauer von < 1 s
- Selbstlernende Betriebssoftware zur Eigenverbrauchsoptimierung
- Sichere und einfache Installation und Wartung
- per Bluetooth erreichbare Serviceschnittstelle
- Sicherheit: u.a. zertifiziert nach „Sicherheitsleitfaden für Li-Ionen Hausspeicher“



SOLARWATT Service



SOLARWATT Komplettschutz

inklusive beim Kauf als Komplettsystem*



Garantie
Produktgarantie



Unkomplizierte Rücknahme

gemäß ElektroG



Kompetente Beratung

Experten per Hotline oder vor Ort



Herkunfts-Garantie

Qualität aus Deutschland



Energy Manager ready

perfekte Systemintegration

* soweit ein Wechselrichter gemäß „Freigegebene Wechselrichter für SOLARWATT MyReserve“ eingesetzt wird

ALLGEMEINE DATEN

Modellbezeichnung	MyReserve Command 20.2				
Anzahl anschließbarer Batteriemodule	1	2	3	4	5
Verschaltung Batteriemodule	seriell				
kompatible Batterie-Module	SOLARWATT MyReserve Pack 22.2				
Ankopplung des Batterieconverters	im DC String der PV-Anlage				
max. Anzahl Batterieconverter im Parallelbetrieb (Cluster-Kopplung)	2				
Netzanbindung	geeignet für Netzparallelbetrieb mit 1- oder 3-phasigem PV WR				
max. Wirkungsgrad Laden (PV2BAT)	97,0 %				
max. Wirkungsgrad Entladen (BAT2INV)	96,7 %				
Wirkungsgrad bei direktem Eigenverbrauch (ohne Batteriebetrieb) (PV2INV)	99,8 %				
max. Gesamtwirkungsgrad (round-trip - laden/entladen)	92 %				
max. zulässige PV-Eingangsspannung	900 V				
min. PV-Eingangsspannung Umpp (bei STC)	150 V	200 V	250 V	300 V	350 V
max. zulässiger PV-Eingangsstrom I _{dc}	20 A				
max. Lade- und Entladestrom	16 A				
Anzahl PV-Eingänge DC in	1				
Anschlusstechnik DC in/ DC out	WMC4 (Weidmüller), im Lieferumfang enthalten				
max. Lade- und Entladeleistung	0,8 kW	1,6 kW	2,4 kW	3,2 kW	4,0 kW
max. Lade- und Entladeleistung Dauerbetrieb ¹⁾	0,5-0,8 kW	1,0-1,6 kW	1,5-2,4 kW	2,0-3,2 kW	2,5-4,0 kW
Versorgungsspannung/ -frequenz AC in	220 - 240 VAC, 50 - 60 Hz				
Anschlusstechnik AC in	Kaltgerätestecker, im Lieferumfang enthalten				
Anschlusstechnik Datenkommunikation	RJ45 (CAN), im Lieferumfang enthalten				
Eigenverbrauch im Sleep Modus	max. 5 W				
Eigenverbrauch Betriebsmodus	max. 15 W				
Ausregelungsdauer	< 1 s				
Totzeit	0,1 s				
Gewicht	12,9 kg				
Abmessungen (B x H x T)	38,4 cm x 23,6 cm x 26 cm				
Montage	Wandmontage				
Abschalt-Vorrichtung	zwei redundant automatisch abschaltende HV Relais, DC Trennschalter				
Kommunikation	LED Status Anzeige, Bluetooth, optional SOLARWATT Energy Portal				
KomplettSchutz Versicherung ²⁾	5 Jahre inklusive				
Garantie	5 Jahre				

UNTERSTÜTZTE GERÄTE

PV-Wechselrichter	alle Standard String-Wechselrichter mit MPP-Tracking, unter Beachtung der technischen Auslegungsparameter von MyReserve Command
Batterie	SOLARWATT MyReserve Pack 22.2
Stromsensor	SOLARWATT AC-Sensor 50, SOLARWATT AC-Sensor 63
Energiemanagementsysteme	SOLARWATT EnergyManager
DC-Stromquelle	kristalline/amorphe Si - Photovoltaik-Module

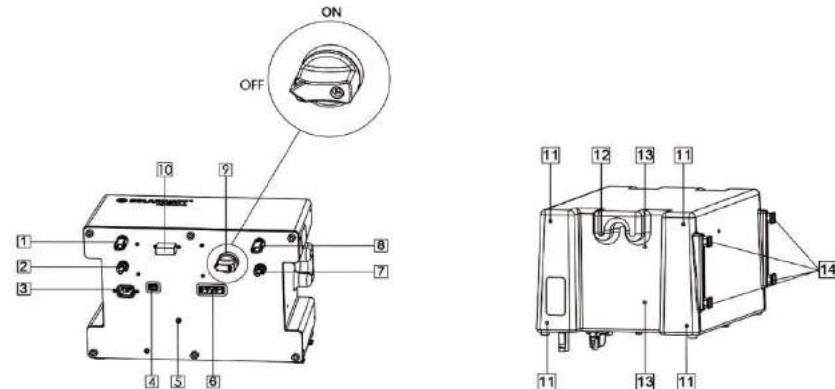
¹⁾ abhängig von Temperatur und PV-Spannung
²⁾ SOLARWATT KomplettSchutz Versicherung die ersten 5 Jahre inklusive; Verlängerung optional

UMWELT- UND UMGEBUNGSBEDINGUNGEN

Umgebungstemperaturbereich	-10°C bis 45°C
relative Luftfeuchte	≤ 85% nicht kondensierend
Schutzart	IP 31
Schutzklasse	I
Überspannungskategorie	II
Aufstellungsort	bis 2.000 m über NN, Innenraum

ZERTIFIZIERUNGEN UND STANDARDS

Durch akkreditierte Labore geprüft nach	Sicherheitsleitfaden Lithium-Ionen-Heimspeicher Version 1.0 E DIN EN 62619:2014 (VDE 0510-39) DIN EN 50272-1:2011 (VDE 0510-1) DIN EN 62109-1:2011 (VDE 0126-14-1) DIN EN 61000-6-1:2007 (VDE 0839-6-1) DIN EN 61000-6-3:2011 (VDE 0839-6-3)
konform zu	EU-Richtlinien (CE): 2014/35/EU (Niederspannungsrichtlinie), 2014/30/EU (EMV), 2011/65/EU (RoHS, nur AC-Sensor 50, AC-Sensor 63) KIT Kurzcheckliste für Li-Ionenheimspeicher (150 Punkte) VDE AR 2510-2 (in Verbindung mit VDE-AR-N 4105-konformen PV-Wechselrichtern) CEI 0-21 (in Verbindung mit CEI 0-21 konformen PV-Wechselrichtern) FNN-Hinweis „Anschluss und Betrieb von Speichern am Niederspannungsnetz 10-2016“

AUFBAU


Label		Label	
1	INV (+) Wechselrichter Pluspol	8	PV (+) PV-String Pluspol
2	INV (-) Wechselrichter Minuspol	9	ON/OFF DC-Trennschalter
3	230V AC AC-Spannungsversorgung	10	STATUS Status LED/ Bluetooth-Antenne
4	CAN Datenkommunikation für AC-Sensor (RJ45)	11	Befestigungslöcher Schutzabdeckung
5	PE Erdungsanschluss	12	Erdungsanschluss
6	BAT Batteriestecker	13	Befestigungslöcher
7	PV (-) PV-String Minuspol	14	Aufhängung

notwendiges Zubehör: Zubehör Kit MyReserve Command, SOLARWATT AC-Sensor 50/63

SOLARWATT MyReserve Pack 22.2 zur Nachrüstung

SICHER, LEISTUNGSSTARK UND KOMPAKT SOLARWATT MR PACK 22.2

- Leistungsstarkes Lithium-Ionen-Batteriemodul zur Integration in SOLARWATT MyReserve Speichersystem
- Entladetiefe der Batterie beträgt 100%
- Einzigartiger Batteriewirkungsgrad von 99,2%
- Hohe Lebensdauer > 15 Jahre
- Plug & Play Installation mit berührungsgeschütztem und verpolsicherem Anschlussstecker
- Ein-Mann-Montage möglich (nur 25 kg)
- zertifizierte Sicherheit mit mehrstufigem Sicherheitskonzept
- Integriertes Batteriemanagementsystem mit UIT-Supervisor
- Einzelzellüberwachung
- Dynamic Charge Estimator - dynamische Anpassung des Ladestroms der Batterie unter Berücksichtigung der aktuellen PV-Leistung und des Eigenverbrauches des Haushaltes
- Wartungsfrei
- Kein Memory-Effekt

Geprüft durch
akkreditiertes Prüflabor

CETECOM™



SOLARWATT Service



SOLARWATT Komplettschutz
inklusive*



Kompetente Beratung
Experten per Hotline oder vor Ort



10 Jahre Garantie
mind. 80 % Kapazität**



Herkunfts-Garantie
Qualität aus Deutschland



Unkomplizierte Rücknahme
gemäß BattG

* soweit ein Wechselrichter gemäß „Freigegebene Wechselrichter für SOLARWATT MyReserve“ eingesetzt wird

** Leistungsgarantie über mind. 80 % Kapazität des Batteriemoduls MR Pack 2.2

Verkauf und Installation nur durch geschulte und zertifizierte SOLARWATT-Partner. Melden Sie sich für eine MyReserve-Zertifizierungsschulung an, damit Sie das System installieren dürfen.

Technische Daten | SOLARWATT MyReserve Pack 22.2

ALLGEMEINE DATEN

Modellbezeichnung	SOLARWATT MyReserve Pack 22.2
Nennkapazität	2,2 kWh
Entladetiefe (DoD)	100 %
Zelltechnologie	Li-Ion
Zell-Separator	keramisch beschichtet
BMS	UIT-Supervisor ¹
Zykluslebensdauer	4.100 Vollzyklen bei DoD 100%, 1C laden/ 1C entladen, @ 80% EOL, 25°C
max. Wirkungsgrad	99,2 %
Gewicht	25Kg
Abmessungen (B x H x T)	384mm X 200,5mm X 277mm (Tiefe: 260mm ohne Befestigungspunkte)
Gehäuse	Aluminium
Kommunikation	CAN
Leistungsanschlüsse	Leistungsstecker mit integrierter Kommunikation (berührgeschützt und verpolsicher) ²
Batterie-Sicherung	integriert
Garantie	mind. 80 % Kapazität über 10 Jahre ³

UMWELT- UND UMGEBUNGSBEDINGUNGEN

zulässige Betriebsumgebungstemperatur	0°C bis + 30°C (max. 45°C) ⁴⁾
zulässige Lagertemperatur	-20°C bis + 30°C
zulässige Transporttemperatur	-20°C bis + 55°C
relative Luftfeuchte	≤ 85% nicht kondensierend
Schutzart	IP54 (mit Verschlussstopfen am Batterie Steckereingang, sonst IP20)
Aufstellungsort	bis 2000m über NN

- 1) Permanente Überwachung von allen Zellspannungen, Zelltemperaturen und des Stromes. Abschaltung des Systems bei Überschreitung
- 2) im ausgebauten Zustand sind die Batteriepole spannungsfrei
- 3) es gelten die entsprechenden Garantiebedingungen
- 4) Unter -15°C und über +45°C findet kein Betrieb statt. Uneingeschränkte Leistungsfähigkeit für den Haushalt ist im Bereich 0°C bis werden.

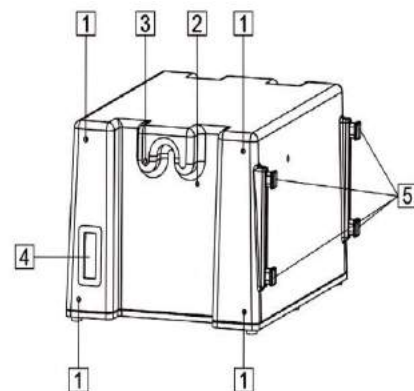
UNTERSTÜTZTE GERÄTE

Speichersystem	SOLARWATT MyReserve 500, SOLARWATT MyReserve 800, MyReserve Command 20.2
----------------	--------------------------------------------------------------------------

ZERTIFIZIERUNGEN UND STANDARDS

Durch akkreditierte Labore geprüft nach	UN38.3 Als Komponente des MyReserve: Sicherheitsleitfaden Lithium-Ionen-Heimspeicher Version 1.0 E DIN EN 62619:2014 (VDE 0510-39) DIN EN 50272-1:2011 (VDE 0510-1) DIN EN 61010-1:2011 (VDE 0411-1) DIN EN 61000-6-1:2007 (VDE 0839-6-1) DIN EN 61000-6-3:2011 (VDE 0839-6-3)
Konform zu	EU-Richtlinien (CE): 2014/35/EU (NSR) 2014/30/EU (EMV) 2011/65/EU (RoHS)
Zellen u.a. getestet nach	UN38.3 Automotive-Standards (EUCAR Abuse Level 3)

AUFBAU



1	Befestigungslöcher Schutzabdeckung
2	Befestigungslöcher Batteriekabel
3	Erdungsanschluss
4	Anschluss für Batteriestecker
5	Aufhängung

3) r beschleunigten kalendarischen Alterung der Zellen gerechnet

**HÖCHSTE EFFIZIENZ.
ZERTIFIZIERTE SICHERHEIT.
GARANTIERTE LEISTUNG.**

www.solarwatt.de