



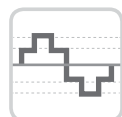
Die intelligenteste Lösung zur Nutzung von Solarenergie

LG ENERGIESPEICHERSYSTEM

LG Electronics bietet Energiespeichersysteme (ESS) zur Optimierung des Eigenverbrauchsanteils von Photovoltaikanlagen an. Das DC-gekoppelte ESS von LG wandelt elektrische Energie effizienter um als AC-gekoppelte ESS. Dadurch kann das LG ESS einen höheren Wirkungsgrad erzielen. Zudem erzeugt das LG ESS dreiphasigen Wechselstrom, so dass keine Schiefasten auftreten können. Die Web-Monitoringfunktion ermöglicht es, den Installateuren und Benutzern, den Systemstatus jederzeit und von überall zu überprüfen.

Neues

Kompaktes DC-gekoppeltes Energiespeichersystem



Wirkungsgrad

97,7 % der maximalen PV-zu Netz-Umwandlungseffizienz
Drei-Ebenen-Topologie



Design

Kompakter und leichter, aber luxuriös und robust durch Gehäuse aus Edelstahl



Akku-Skalierbarkeit

Die Batteriekapazität kann durch Verwendung des Erweiterungssatzes verdoppelt werden.
* Der Akku-Erweiterungssatz muss separat bereitgestellt werden



Kabellose Kommunikation

Smartphone App-Installation über direkte drahtlose Verbindung ist enthalten.
(iOS & Android App ist verfügbar)



▲
D005KD1N11
Spannungsaufbereitungssystem(PCS)



▲
ED00064CN00
Akku

Spezifikation

DC-Eingang

Max. Eingangsspannung	800 V
Min. Eingangsspannung	210 V
Max. DC-Leistung	6,6 kW (3,3 kW pro MPPT)
Input-Spannungsbereich MPPT bei AC-Output-Nennleistung	210 ~ 680 V
Anzahl MPPT	2
Anzahl der Strings pro MPPT	1
Max. Eingangsstrom pro MPPT	13 A

AC-Ausgang

Netznominalspannung	3-NPE 400 V / 230 V
AC-Spannungsbereich	319 ~ 458 V / 184 ~ 264,5 V
Frequenz (Frequenzbereich)	50 Hz (47,5 Hz ~ 51,5 Hz)
Max. Ausgangsleistung	5,6 kVA
Nennausgangsleistung	5 kW
Max. Ausgangsstromstärke	8 A
Total Harmonic Distortion Klirrfaktor / Leistungsfaktor bei Nennleistung	< 5 % / ±0,9
Phasen	3

Akku

Akkutyp	Lithium Polymer
Max. Ladegeräteleistung	3,0 kW
Leistung (Erweiterbar)	6,4 kWh (max. 12,8 kWh)
Depth of Discharge (DoD)	90 %
Stromkapazität	31,5 Ah
Nenningangsspannung	207,2 V

Wirkungsgrad (PCS)

Max. Wirkungsgrad (PV an Stromnetz)	97,7 %
Europäischer Wirkungsgrad (PV an Stromnetz)	96 %

Allgemeine Daten

Abmessungen (B/H/T, mm)	408 / 490 / 185 (PCS) 408 / 682 / 180 (Akku)
Gewicht (PCS / Akku)	25 kg / 58 kg
Betriebstemperatur	0 °C ~ 40 °C

Leistungsmerkmale und Funktionen

Geräuschemission(Typisch)	< 40 dB
Kühlungsart	Erzwungene Konvektion
Topologie	Transformatorlose
Schutzgrad	IP 21
Max. zulässiger Wert für die relative Luftfeuchtigkeit (nicht kondensierend)	85 % (Klimaklasse 3K5)
Garantie (PCS)	10 Jahre
Garantie (Akku)	10 Jahre (State of Health 80%)
Zertifizierung (PCS)	IEC/EN 62109-1/-2, VDE-AR-N 4105, VDE 0126-1-1, ÖVE/ÖNORM E 8001-4-712, TOR D4:2016, IEC 61000 Reihe
Zertifizierung (Akku)	CE / IEC 62133 / IEC 62619 / UN38.3

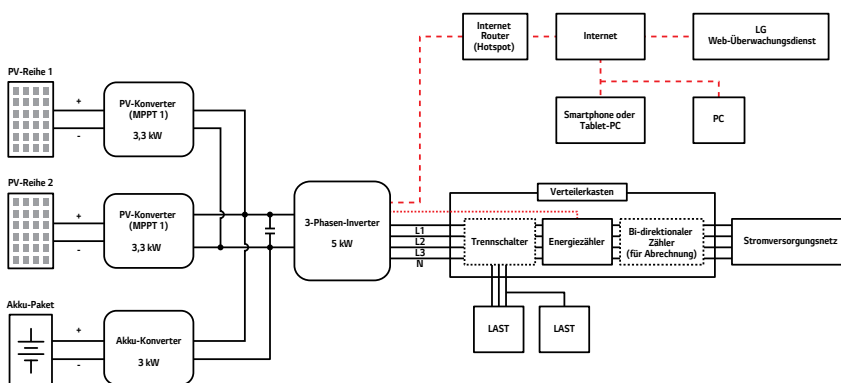
Energiezähler Kompatibilität

Hersteller	Modell
ABB	B23 112-100, B23 212-100, B23 312-100

Akku-Erweiterungssatz (Optionale Elemente) Modell : APEPT000008

Abmessungen (B/H/T, mm)	300 / 270 / 85
Gewicht	3,7 kg
Betriebsspannungsbereich	168 ~ 232,4 Vdc
Max. Lade-/Entladestrom	19A
Kommunikation	CAN
Sicherheit	IEC 62477-1
Schutzgrad	IP21
Garantie	10 Jahre

System-Blockschaltbild



System-Aufstellung

5 kW / 6.4 kWh

5 kW / 12.8 kWh
(mit Erweiterungspackung)



*Das Erweiterungspaket enthält ein Erweiterungs-Kit und einen Akku-Pack
**Wenn Sie zusätzliche Batterien installieren möchten, empfehlen wir innerhalb von 1 Jahr nach dem ersten ESS-Installationsdatum.