

Steca Elektronik

WECHSELRICHTER / LADEGERÄT MIT MPPT: SOLARIX PLI



WECHSELRICHTERSYSTEME

SOLARIX PLI 5000-48



- Wechselrichter / Ladegerät mit MPPT-Laderegler
- Alles in einem:
 - 5 kW / 5 kVA reiner Sinuswechselrichter (10 kW / 10 kVA bis 5 s)
 - 80 A MPPT Laderegler (max. 145 Voc)
 - 60 A Ladegerät aus Wechselstromquelle (Netz oder Generator)
 - *Zusätzlich werden in den meisten Systemen nur Sicherungen und Überspannungsschutz benötigt.*
- Nutzbar für Off-Grid und On-Grid (keine Netzeinspeisung)
- Verwendbar mit Generator (automatischer Generatorstart)
- Solar- oder Netz / Generatorpriorität wählbar
- Synchronisiert mit dem Netz und schnellem USV-Schalten (10 ms)
- Überlastbypass zum Netz wählbar
- Sehr leicht: 11,5 kg

WECHSELRICHTERSYSTEME

SOLARIX PLI 2400-24-24



- Wechselrichter / Ladegerät mit MPPT-Laderegler
- Alles in einem:
 - 2,4 kW / 3,0 kVA reiner Sinuswechselrichter (4,8 kW / 6,0 kVA bis 5 s)
 - 40 A MPPT Laderegler (max. 100 Voc)
 - 60 A Ladegerät aus Wechselstromquelle (Netz oder Generator)
 - *Zusätzlich werden in den meisten Systemen nur Sicherungen und Überspannungsschutz benötigt.*
- Nutzbar für Off-Grid und On-Grid (keine Netzeinspeisung)
- Verwendbar mit Generator (automatischer Generatorstart)
- Solar- oder Netz / Generatorpriorität wählbar
- Synchronisiert mit dem Netz und schnellem USV-Schalten (10 ms)
- Überlastbypass zum Netz wählbar
- Sehr leicht: 7,6 kg

WECHSELRICHTERSYSTEME

SOLARIX PLI 1000-12

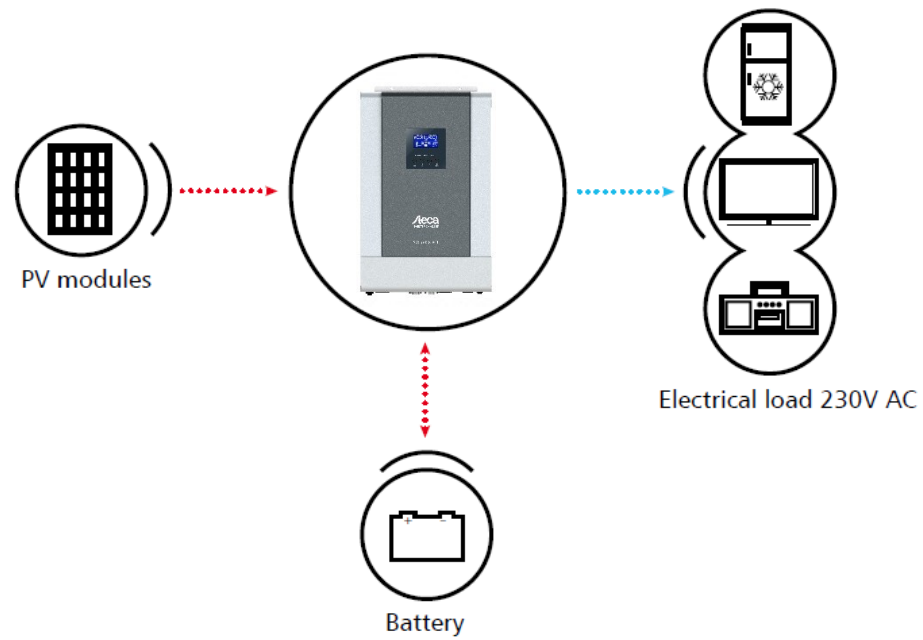


- Wechselrichter / Ladegerät mit MPPT-Laderegler
- Alles in einem:
 - 1 kW / 1 kVA reiner Sinuswechselrichter (2 kW / 2 kVA bis 5 s)
 - 40 A MPPT Laderegler (max. 100 Voc)
 - 20 A Ladegerät aus Wechselstromquelle (Netz oder Generator)
 - *Zusätzlich werden in den meisten Systemen nur Sicherungen und Überspannungsschutz benötigt.*
- Nutzbar für Off-Grid und On-Grid (keine Netzeinspeisung)
- Verwendbar mit Generator (automatischer Generatorstart)
- Solar- oder Netz / Generatorpriorität wählbar
- Synchronisiert mit dem Netz und schnellem USV-Schalten (10 ms)
- Überlastbypass zum Netz wählbar
- Sehr leicht: 6,9 kg

WECHSELRICHTERSYSTEME

SOLARIX PLI

Beispiel: Off-Grid-System

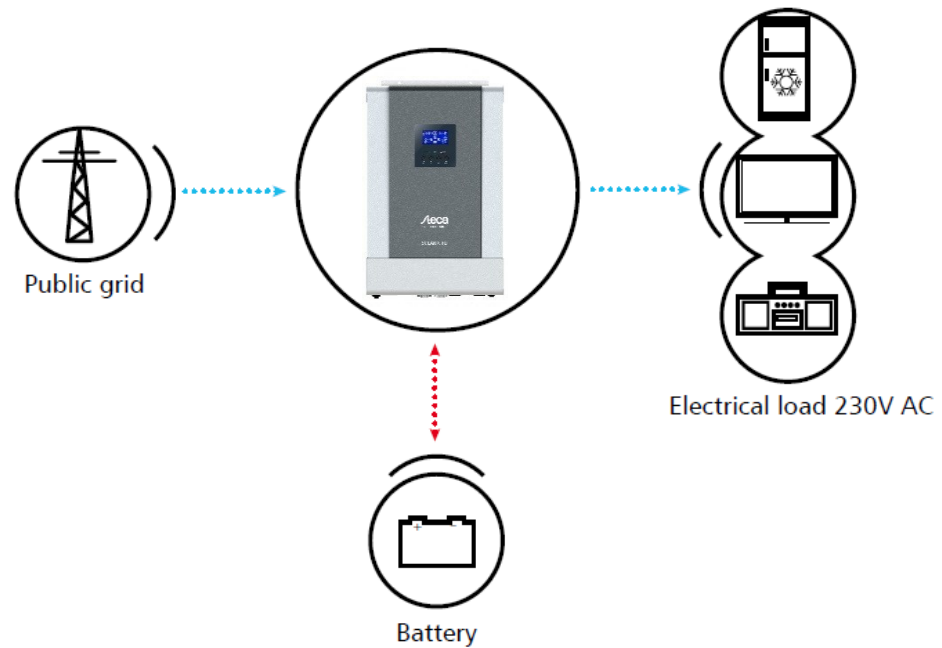


- Reines Off-Grid-System (kein AC-Eingang)
- PV als einzige Energiequelle

WECHSELRICHTERSYSTEME

SOLARIX PLI

Beispiel: Unterbrechungsfreie Stromversorgung

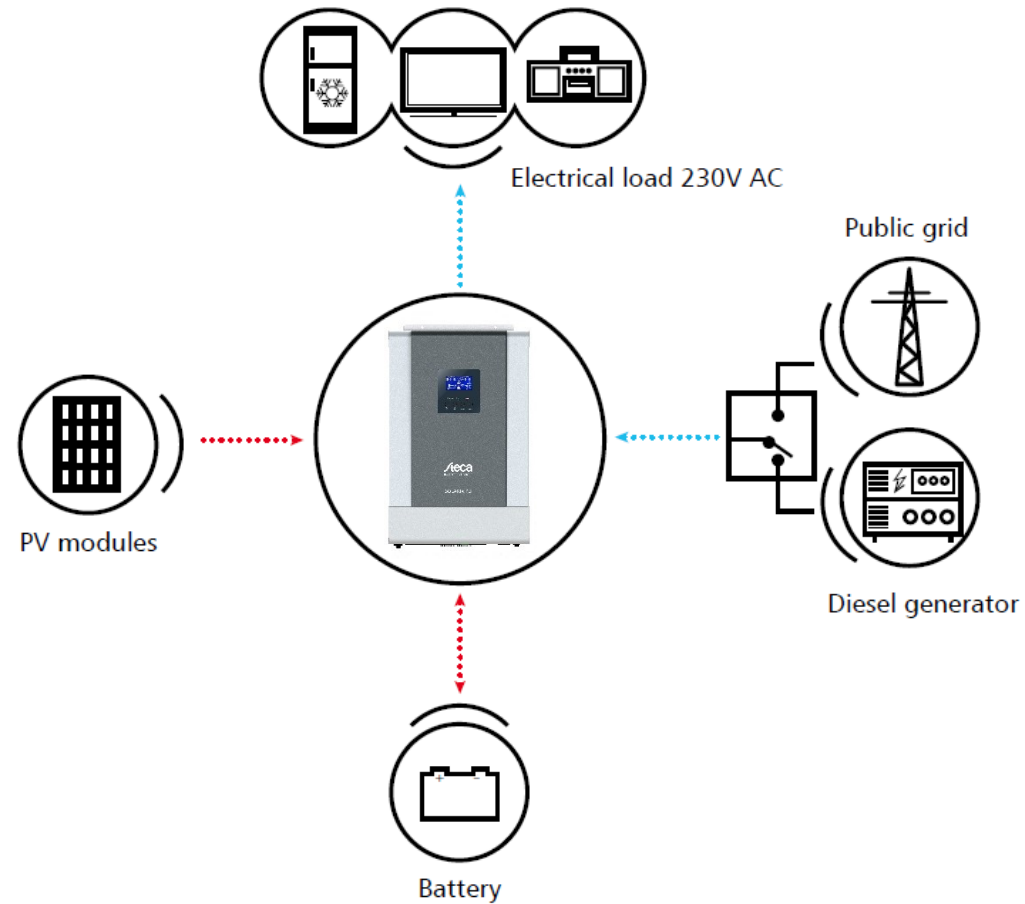


- Reines On-Grid-System
- Keine PV als einzige Energiequelle, nur Netz
- Der Akku wird aus dem Netz geladen, wenn das Netz verfügbar ist.
- Nützlich bei Netzausfall als Backup (10 ms Umschaltzeit)

WECHSELRICHTERSYSTEME

SOLARIX PLI

Beispiel: Solarpriorität mit Netzanschluss



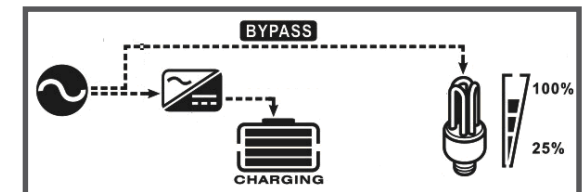
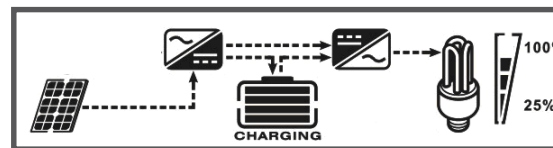
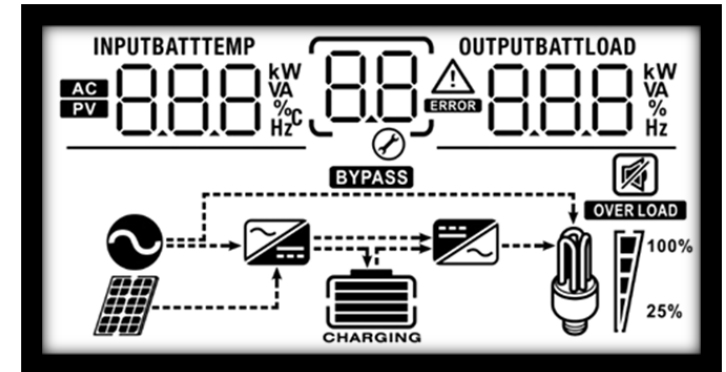
- Netzgekoppeltes System oder Off-Grid mit Wechselstromgenerator (externer Quellenwahlschalter erforderlich, wenn beide verwendet werden)
- PV hat Priorität, alternativ kann Netz / Generator als Priorität gewählt werden.
- Optionale Aufladung aus dem Netz / Generator

WECHSELRICHTERSYSTEME

SOLARIX PLI

Angezeigte Werte:

- AC-Eingangss-/Ausgangsspannung (Standardansicht)
- AC-Eingangss-/Ausgangsfrequenz
- PV-Spannung
- Lade-/Entladestrom
- Ladeleistung
- Batteriespannung
- Last VA / Watt / % der nominalen Wechselrichterleistung (mit Überlastsymbol)
- Akkudiagramm zur Ladezustandsannäherung und zum Ladezustand des Akkus
- Einstellungs Menü
- Warn-/Fehlercodes
- Alarm stummgeschaltet
- Beispiele für Energiepfaddiagramme:



PV-Ladung mit Wechselrichter am Netz-Ladung mit Bypass-Modus aktiv

WECHSELRICHTERSYSTEME

SOLARIX PLI

Prioritäten bei der Energieversorgung

-
- 1. PV liefert zuerst die Verbraucher
- 2. Wenn die PV-Leistung nicht ausreicht, liefert die Batterie die verbleibende Energie.
- 3. Wenn die Batterie ihre programmierbare untere Batteriegrenze erreicht (nicht gleichbedeutend mit Unterspannungsabschaltung), wird der AC-Eingang verwendet, um die Verbraucher vollständig zu versorgen.

Anwendungsfall:

- Maximale Reduzierung des Netzstromverbrauchs durch Nutzung der PV und der Batteriekapazität in vollem Umfang.

- AC-Eingang zuerst (Versorgungsnetz)
- 1. Wann immer eine gültige AC-Eingangsquelle vorhanden ist, wird diese zuerst verwendet.
- 2. Wenn keine gültige AC-Eingangsquelle verfügbar ist, wird die Stromversorgung der Verbraucher von der PV und der Batterie übernommen.

Anwendungsfall:

- Klassische unterbrechungsfreie Stromversorgung: Verwenden Sie nach Möglichkeit den AC-Eingang / das Netz. Wenn das Netz ausfällt, versorgen Sie die Verbraucher mit PV und Batterie.

- Solar zuerst

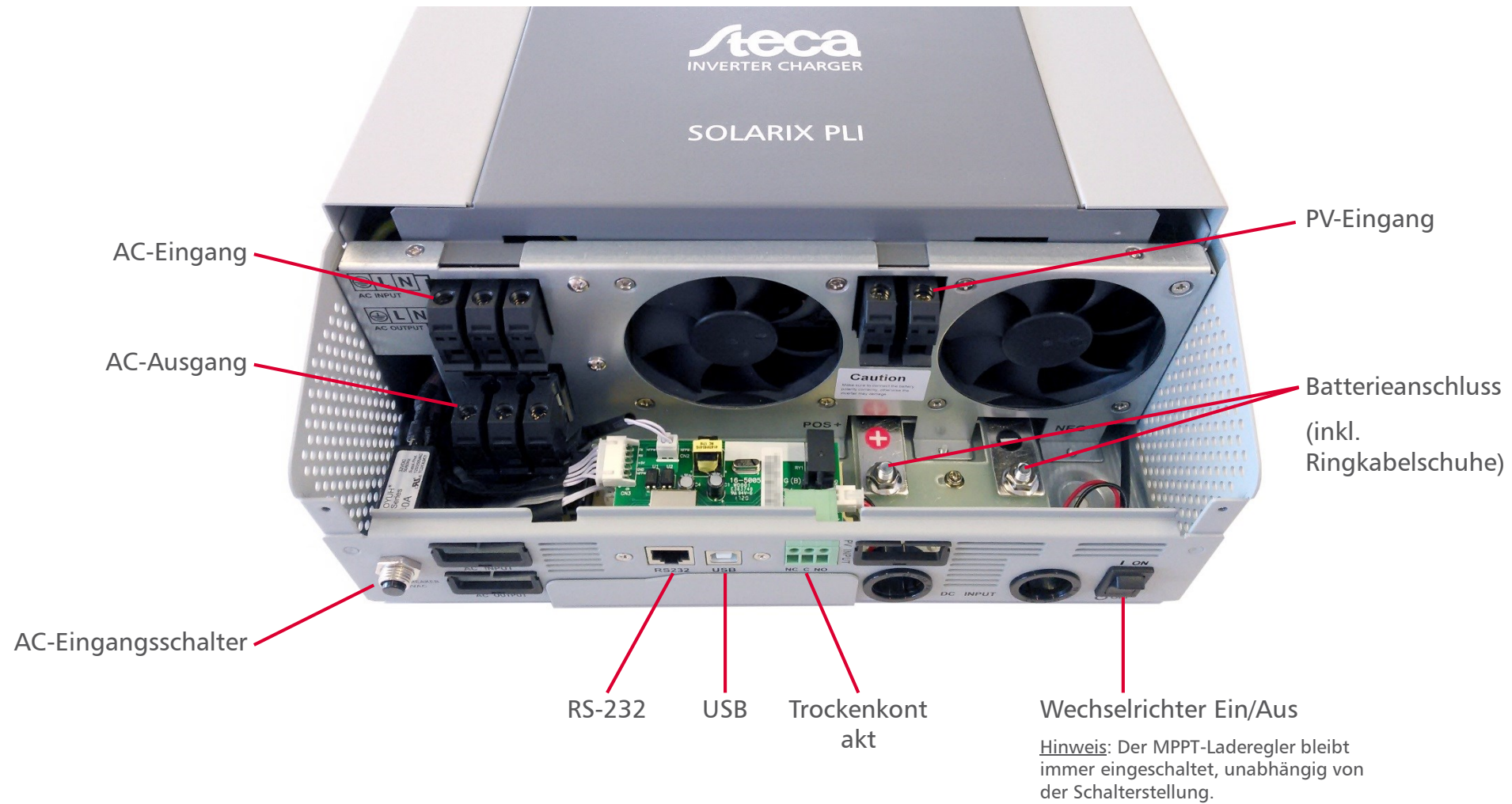
1. PV liefert zuerst die Verbraucher
2. Wenn die PV-Leistung nicht ausreicht (aber verfügbar ist), liefert die Batterie die verbleibende Energie.
3. Wenn die Batterie ihre programmierbare untere Batteriegrenze erreicht (nicht gleichbedeutend mit Unterspannungsabschaltung) oder wenn keine PV-Energie verfügbar ist (0 Watt), wird der AC-Eingang verwendet, um die Verbraucher vollständig zu versorgen.

Anwendungsfall:

- Reduzierung des Stromverbrauchs im Netz durch maximale Nutzung der PV, jedoch Begrenzung des Batteriezyklus. Während der Nacht, wenn kein PV-Strom verfügbar ist, versorgt der Solarix PLI nur Verbraucher über den AC-Eingang (es sei denn, der AC-Eingang / das Netz fällt aus, dann versorgt die Batterie die Verbraucher).

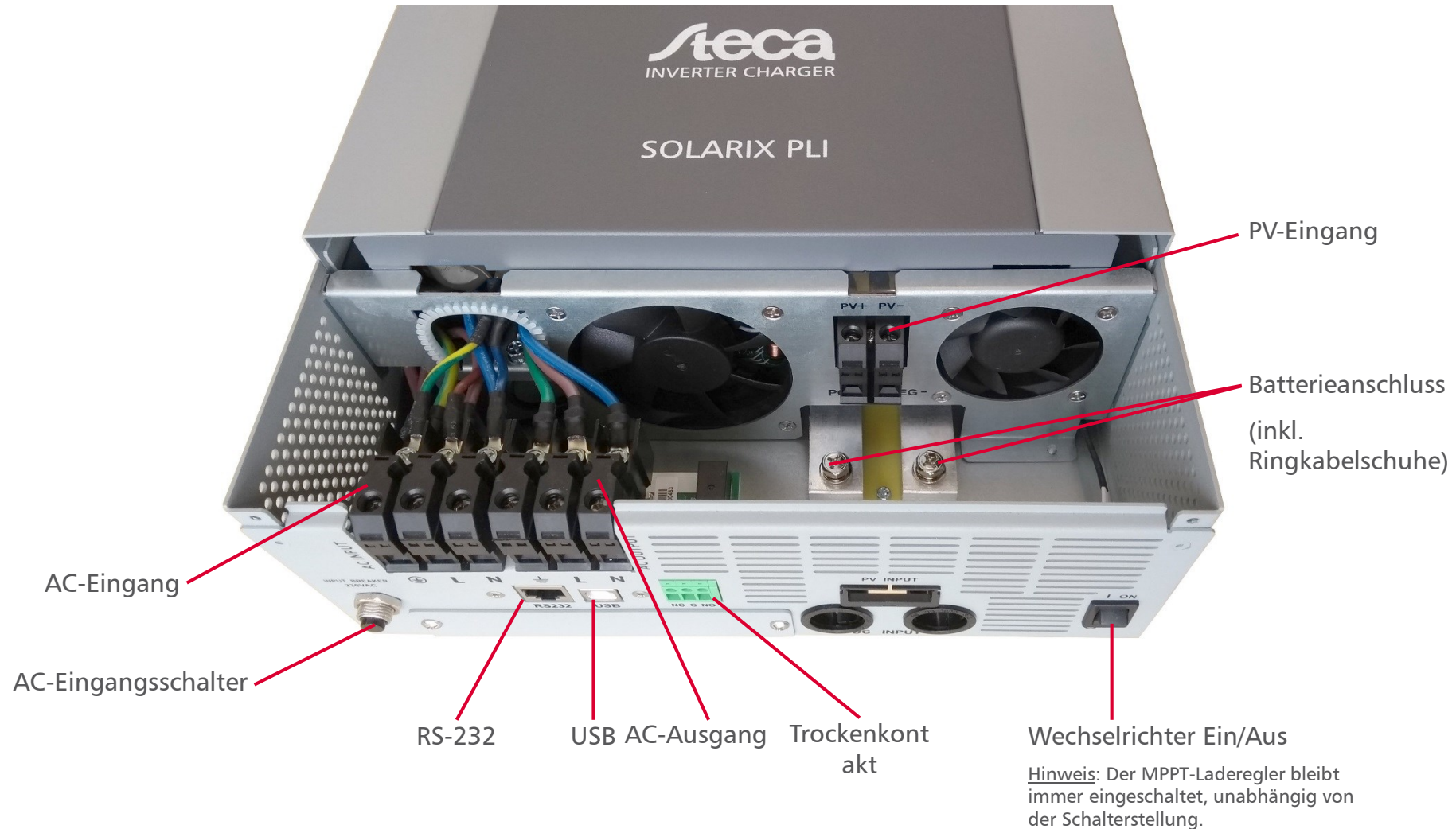
WECHSELRICHTERSYSTEME

SOLARIX PLI 5000-48



WECHSELRICHTERSYSTEME

SOLARIX PLI 2400-24-24

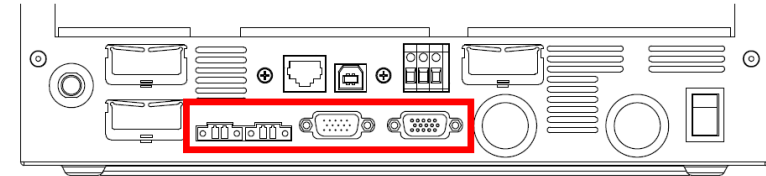


WECHSELRICHTERSYSTEME

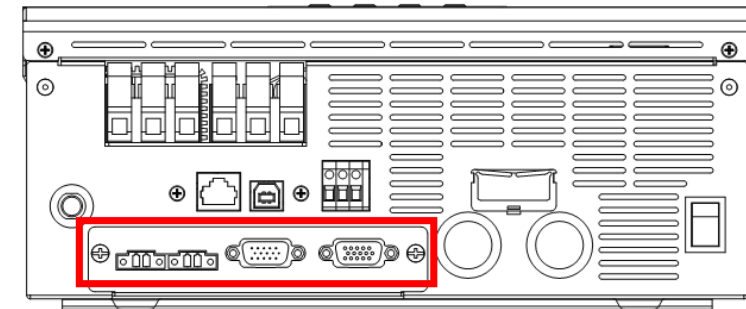
SOLARIX PLI

Parallel / 3-Phasen-Kit: nur für PLI 5000-48 und PLI 2400-24

- Parallel-Kit zur Erweiterung von Solarix PLI-Systemen: Für jeden angeschlossenen Solarix PLI wird ein Kit benötigt.
- Bis zu 9 Solarix PLI können miteinander verbunden werden:
 - Maximal 45 kW (9 x 5 kW) = 9 Stück. Solarix PLI 5000-48 pro System
 - Maximal 21,6 kW (9 x 2,4 kW) = 9 Stück. Solarix PLI 2400-24 pro System
- Maximal 9 Stück Solarix PLI auf einer Phase

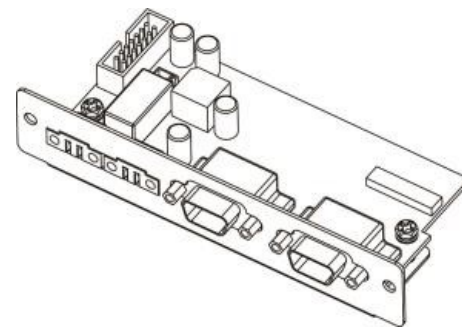
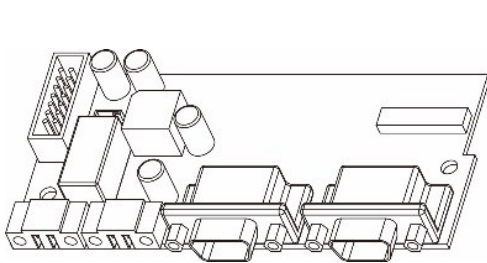


Installierte parallele Karte (PLI 5000-48)



Installierte parallele Karte (PLI 2400-24)

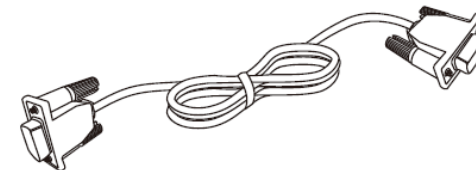
Inhalt des Parallel-Kits:



Parallelplatine PLI 5000-48

oder

Parallelplatine PLI 2400-24



Kommunikationskabel



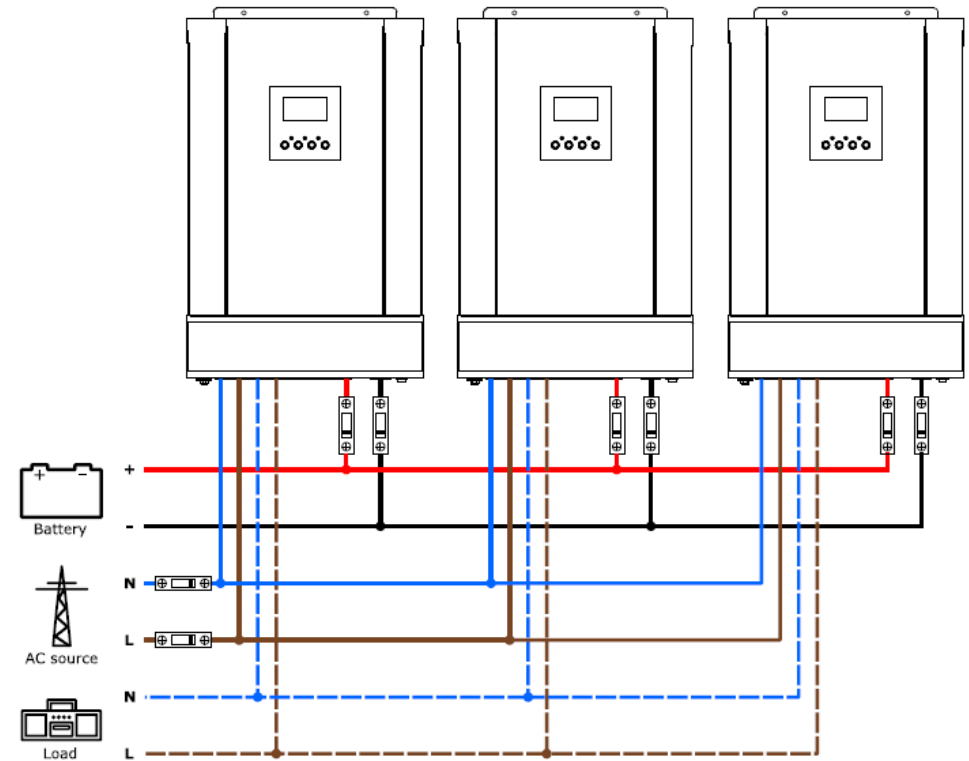
Stromteilungskabel

WECHSELRICHTERSYSTEME

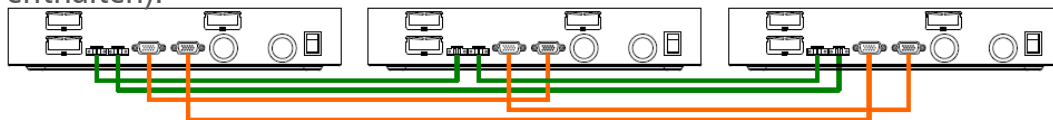
SOLARIX PLI

Parallelschaltung

- Beispiel: 3x Solarix PLI auf einer Phase
- Bis zu 9x PLI auf einer Phase möglich



Kommunikations- und Stromteilungskabel (im Lieferumfang enthalten):



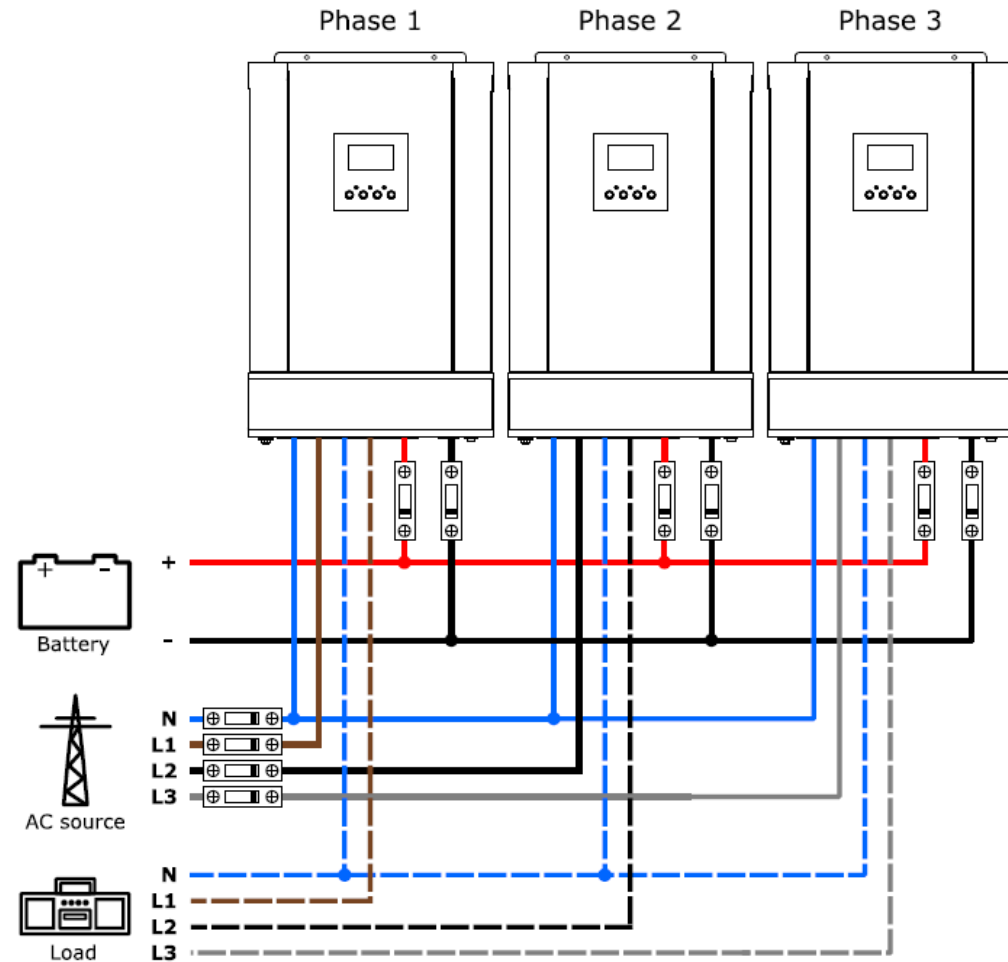
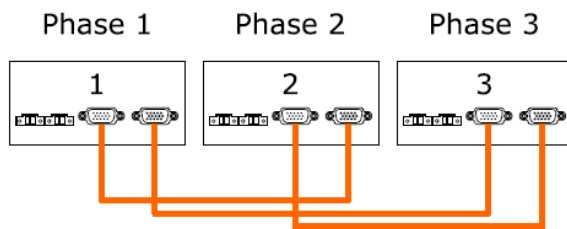
WECHSELRICHTERSYSTEME

SOLARIX PLI

3-phasiger Anschluss

- Beispiel: 3x Solarix PLI, einer pro Phase
- Mindestens bei PLI pro Phase, bis zu 7x PLI pro Phase möglich

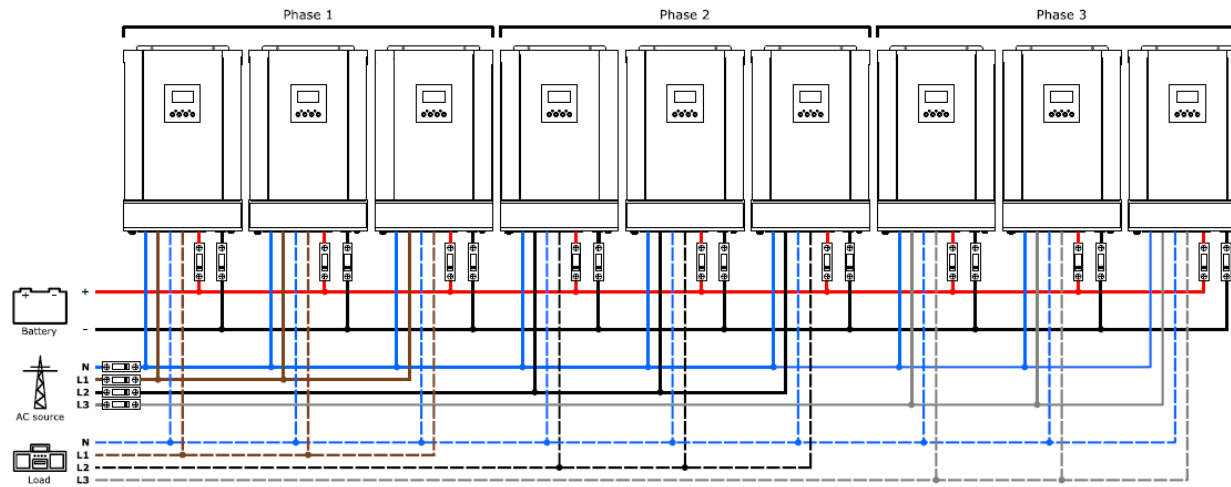
Kommunikations- und Stromteilungskabel:



WECHSELRICHTERSYSTEME

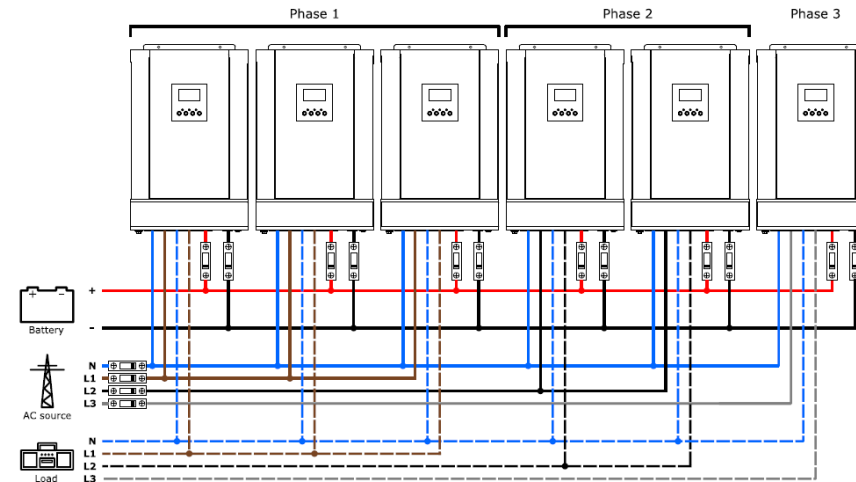
SOLARIX PLI

3-phasiger Anschluss

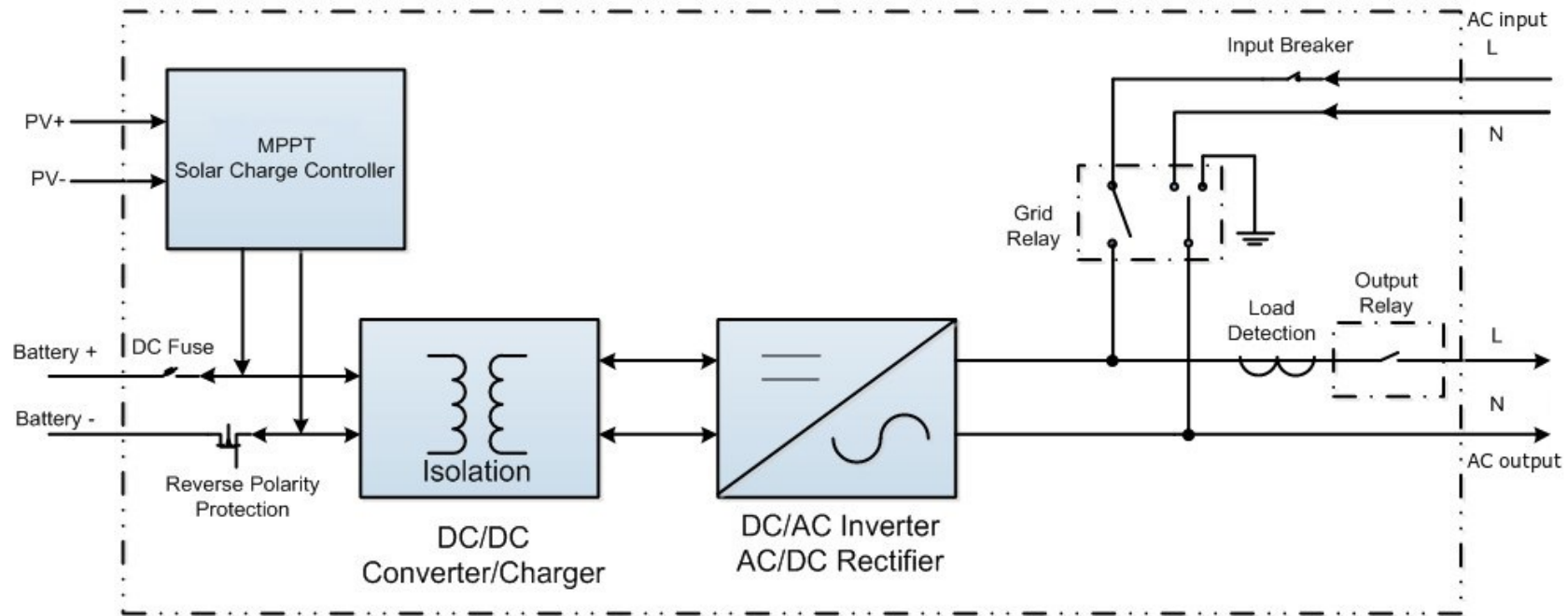


Beispiel: 3x PLI pro Phase

Beispiel: 3x PLI auf L1 + 2x PLI auf L2 + 1x PLI auf L3



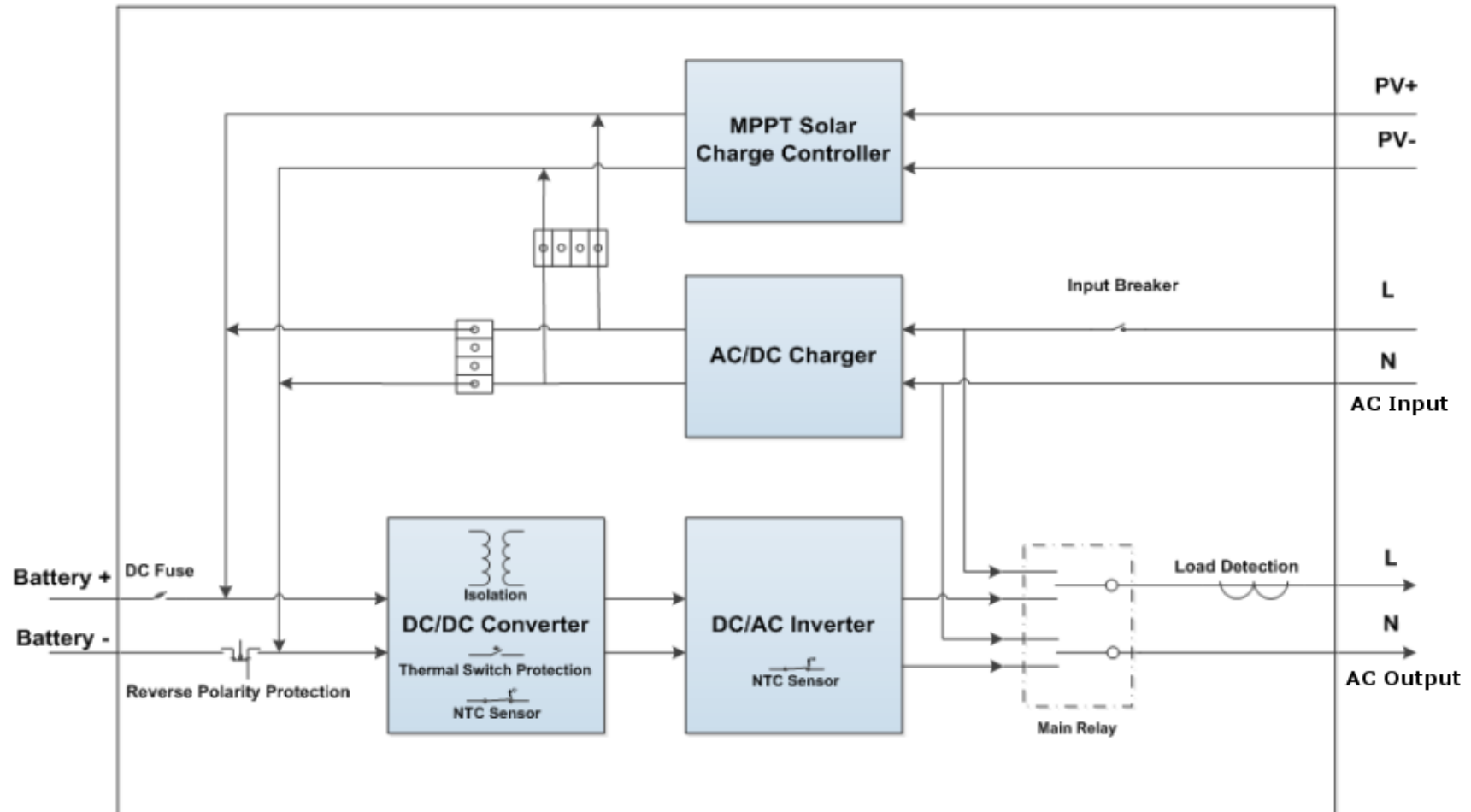
Blockschaltbild



WECHSELRICHTERSYSTEME

SOLARIX PLI 1000-12

Blockschaltbild

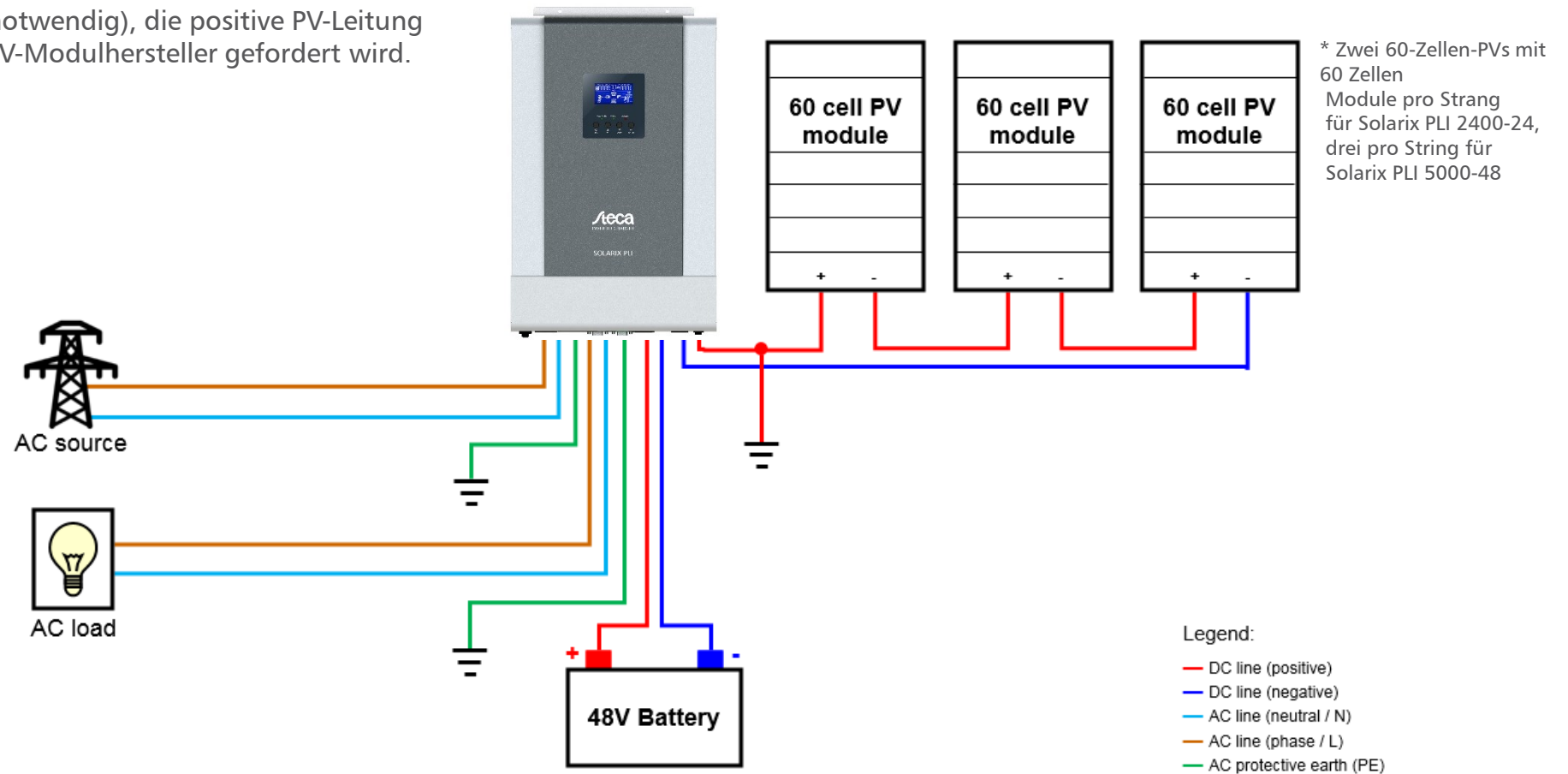


WECHSELRICHTERSYSTEME

SOLARIX PLI

PV-Erdung

- Es ist möglich (aber nicht notwendig), die positive PV-Leitung zu erden, wenn dies vom PV-Modulhersteller gefordert wird.

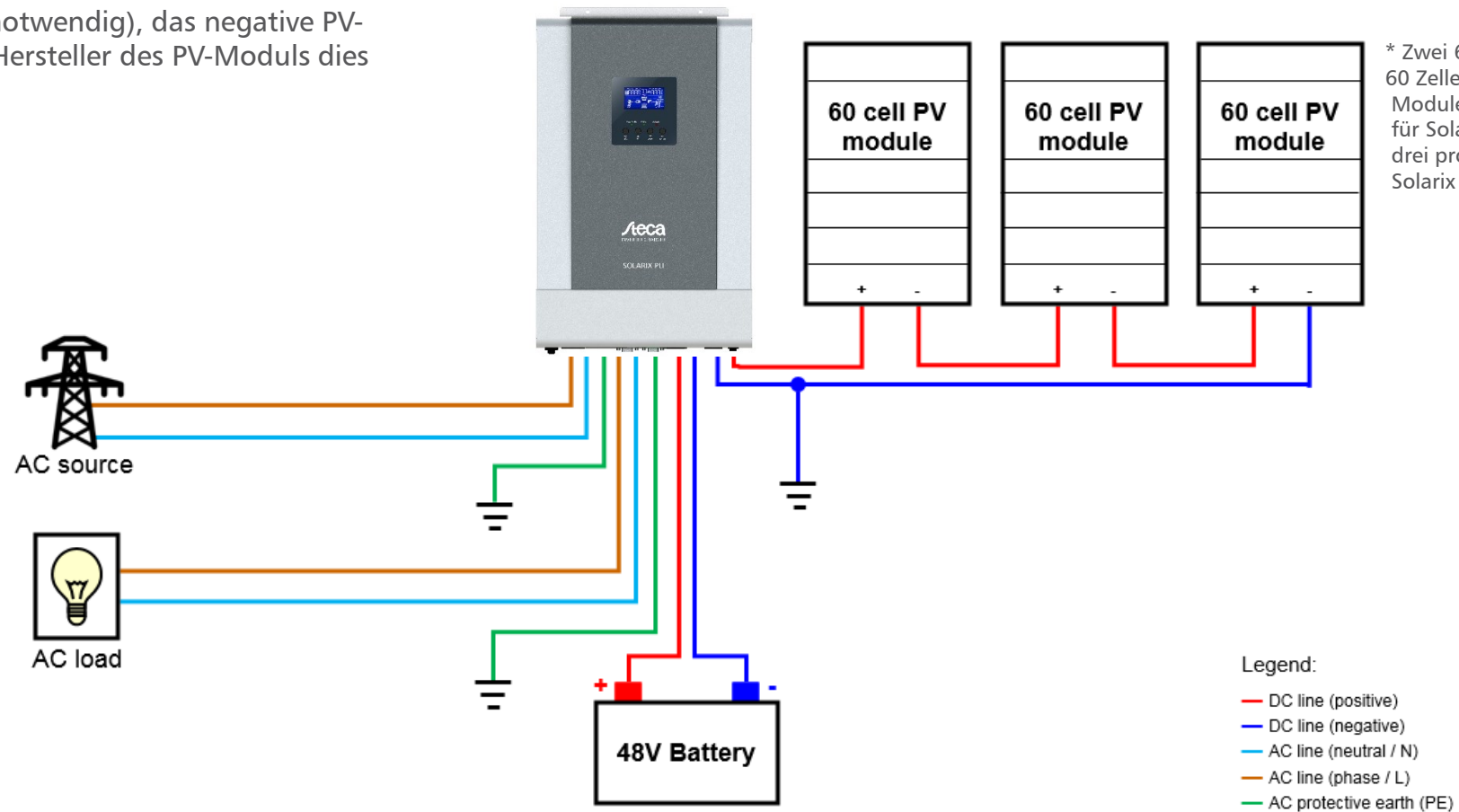


WECHSELRICHTERSYSTEME

SOLARIX PLI

PV-Erdung

- Es ist möglich (aber nicht notwendig), das negative PV-Kabel zu erden, wenn der Hersteller des PV-Moduls dies verlangt.



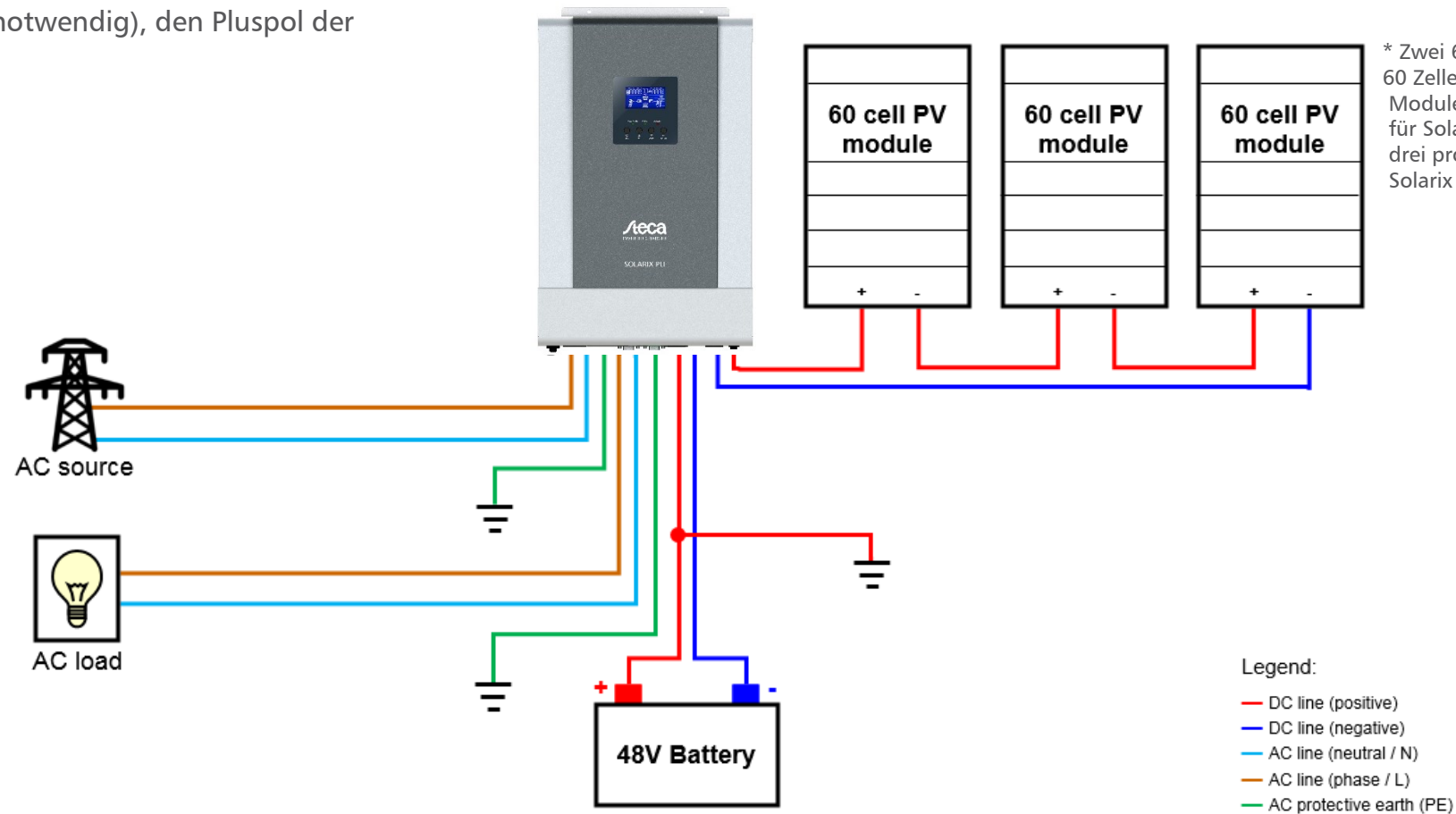
* Zwei 60-Zellen-PVs mit 60 Zellen
Module pro Strang für Solarix PLI 2400-24,
drei pro String für Solarix PLI 5000-48

WECHSELRICHTERSYSTEME

SOLARIX PLI

Akku-Erdung

- Es ist möglich (aber nicht notwendig), den Pluspol der Batterie zu erden.



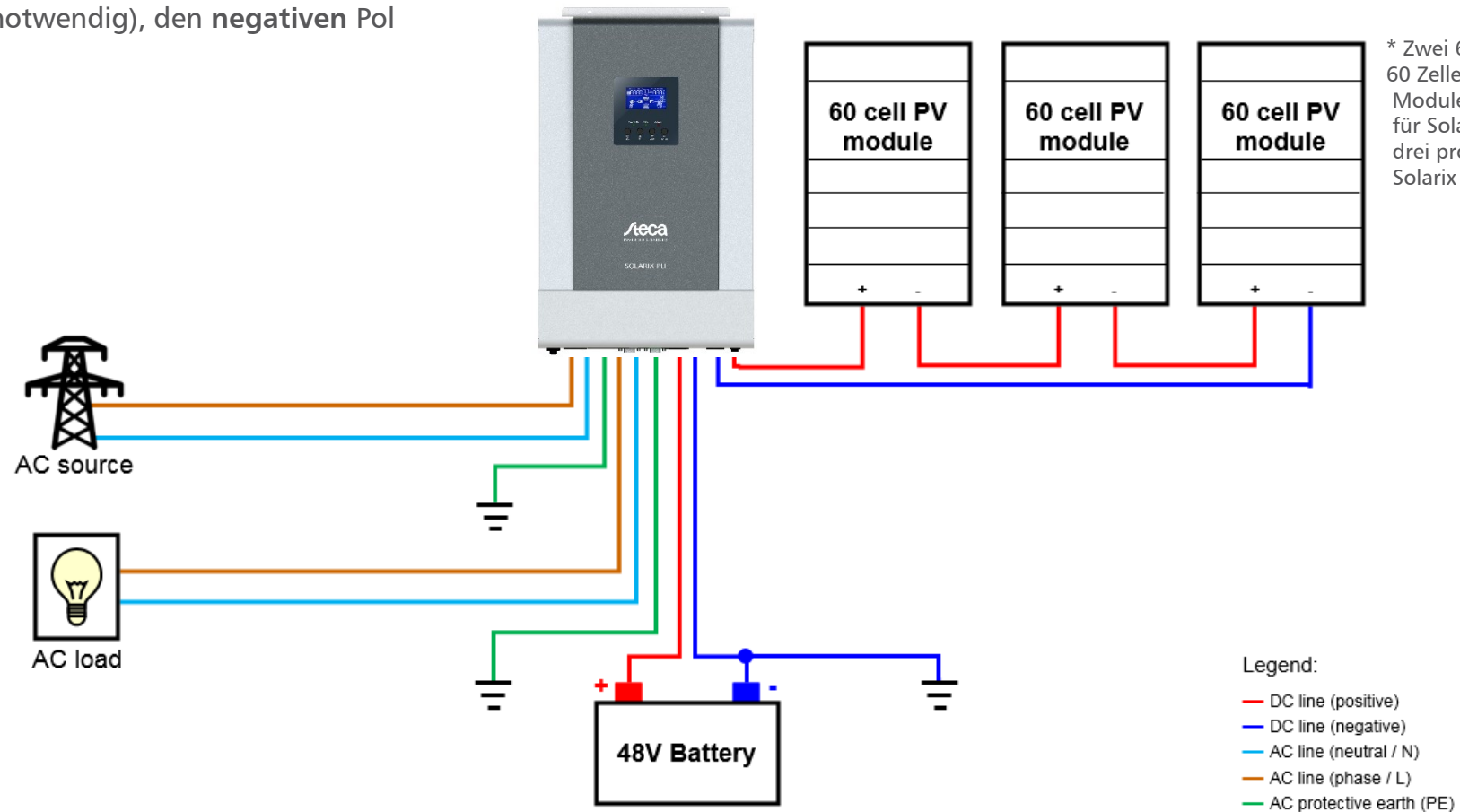
* Zwei 60-Zellen-PVs mit 60 Zellen
Module pro Strang für Solarix PLI 2400-24,
drei pro String für Solarix PLI 5000-48

WECHSELRICHTERSYSTEME

SOLARIX PLI

Akku-Erdung

- Es ist möglich (aber nicht notwendig), den **negativen** Pol der Batterie zu erden.

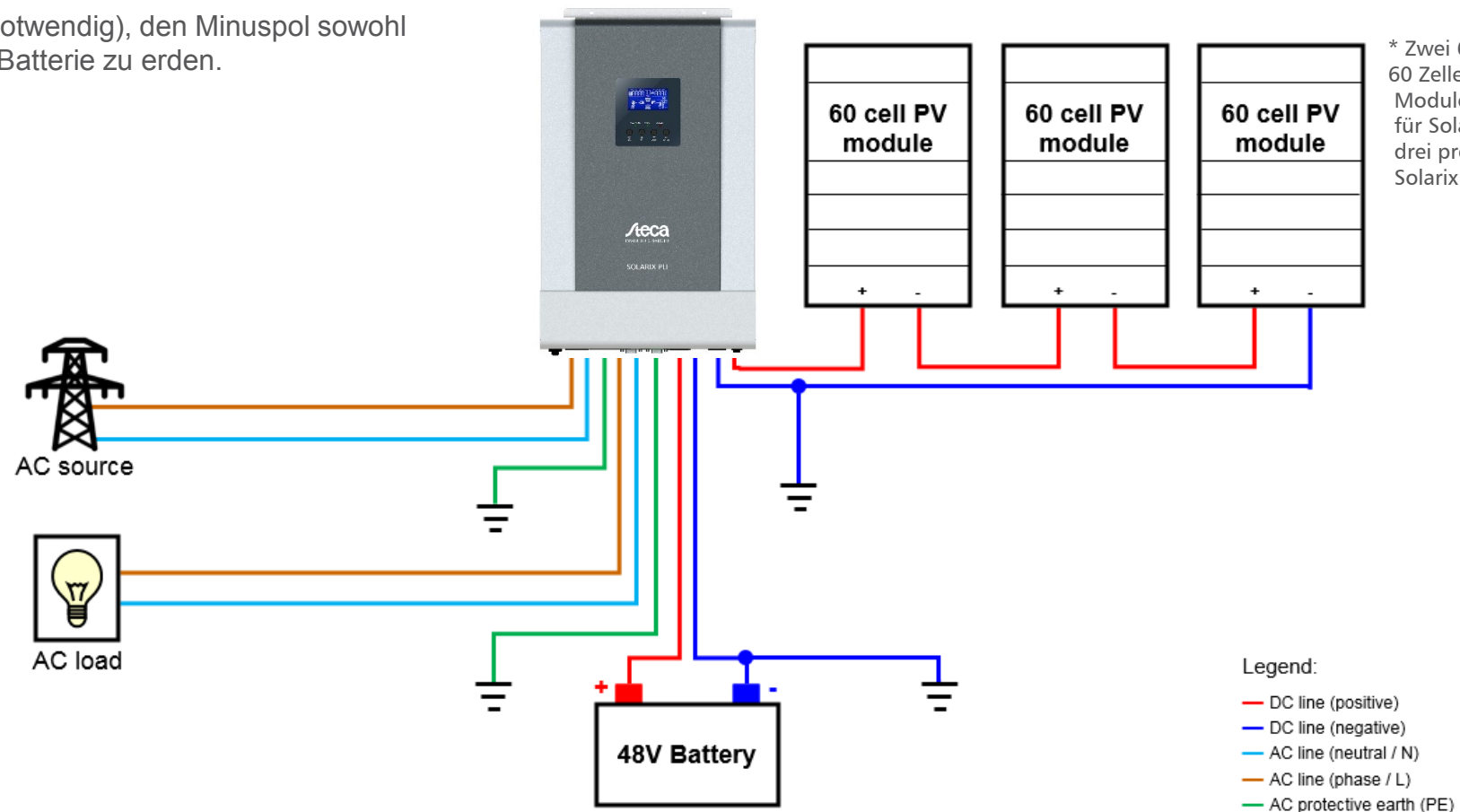


WECHSELRICHTERSYSTEME

SOLARIX PLI

Batterie- und PV-Erdung

- Es ist möglich (aber nicht notwendig), den Minuspol sowohl der PV-Kabel als auch der Batterie zu erden.



WECHSELRICHTERSYSTEME

SOLARIX PLI

Batterie- und PV-Erdung

Welche Art von Batterie / PV-Erde ist nicht möglich?

- Es ist nicht erlaubt, ein PV-Kabel und die entgegengesetzte Polarität der Batterieklemme gleichzeitig zu erden.
- Es ist nicht erlaubt, das positive PV-Kabel und den positiven Batteriepol gleichzeitig zu erden.

WECHSELRICHTERSYSTEME

SOLARIX PLI

AC-Erdung & Bedienerschutz

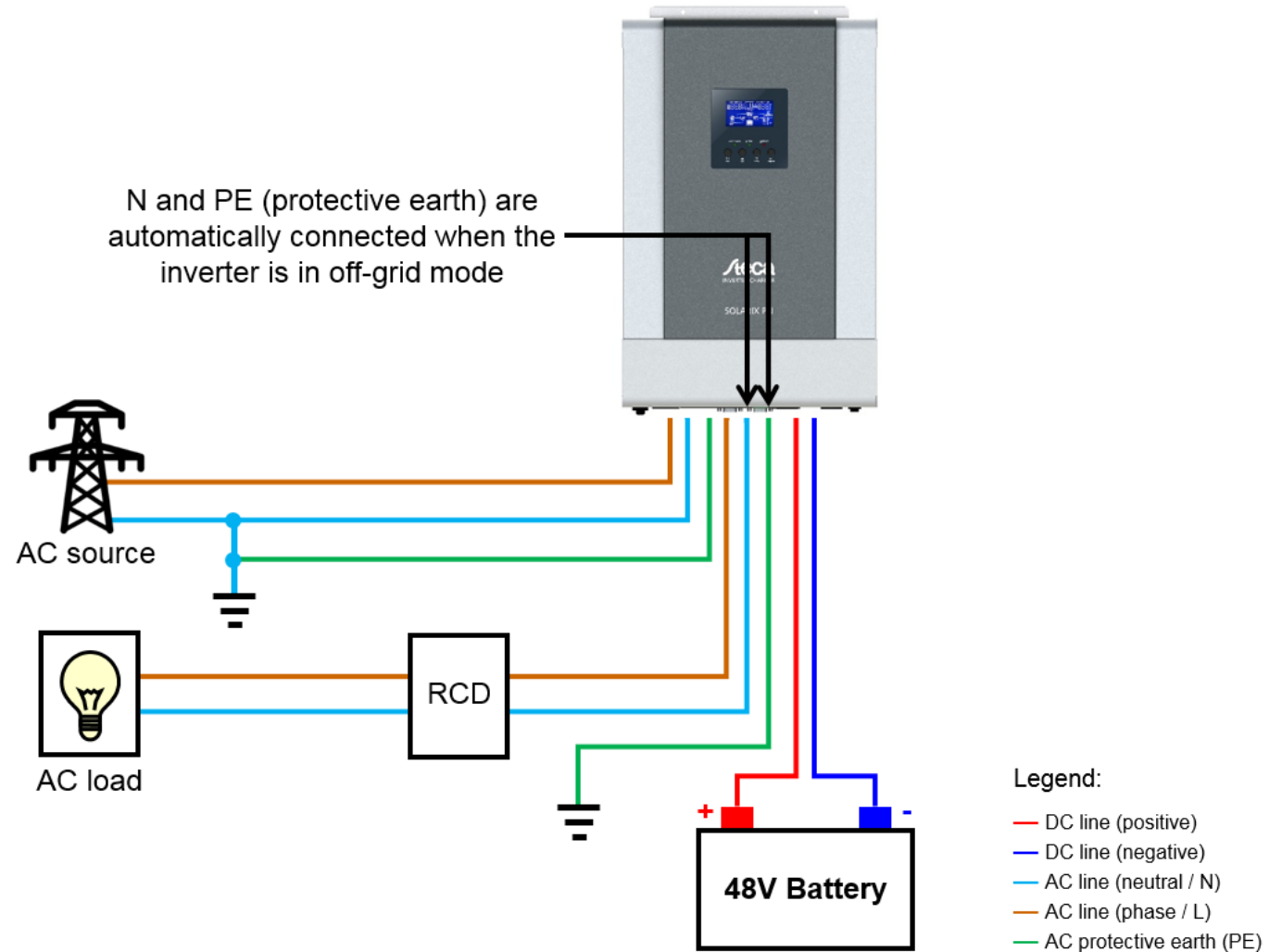
- Es ist notwendig, die PE-Klemmen (Schutzerde) des AC-Eingangs und des AC-Ausgangs des Solarix PLI zu erden.
- Wenn der Solarix PLI im Wechselrichter-/Batteriebetrieb (getrennt vom Wechselstromeingang) betrieben wird, wird der Neutralleiter (N) automatisch mit PE verbunden, so dass ein Fehlerstromschutzschalter (RCD) zwischen dem Wechselstromausgang und den Verbrauchern in diesem Modus funktioniert.
- Profitieren Sie von der automatischen N-PE-Überbrückung des Wechselrichters, die den Einsatz eines kostengünstigen RCD ermöglicht.

WECHSELRICHTERSYSTEME

SOLARIX PLI

AC-Erdung & Bedienerschutz: automatische N-zu-PE-Überbrückung

- N und PE (Schutzerde) werden automatisch überbrückt, wenn der Wechselrichter im Off-Grid-Modus arbeitet, so dass ein FI-Schutzschalter zwischen dem Wechselrichter und den AC-Lasten funktioniert.
- Zuverlässiger Schutz mit vergleichsweise günstigem GGM



WECHSELRICHTERSYSTEME

SOLARIX PLI 5000-48

PV-Auslegungsbeispiel für Solarix PLI 5000-48

Relevante Informationen zum PV-Modul:

- Gesamtleistung der PV-Module (in Wp)
- Spannung der PV-Module (Umpp und Uoc)



WECHSELRICHTERSYSTEME

SOLARIX PLI

Beispiel für eine PV-Auslegung

- Die minimalen Spannungen:
 - Für Solarix PLI 5000-48 Systeme sollte die PV-Spannung 68 Vmpp oder höher sein.
 - Für Solarix PLI 2400-24 Systeme sollte die PV-Spannung 34 Vmpp oder höher sein.
- Die absoluten Maximalspannungen unter allen Temperaturbedingungen (überprüfen Sie den Temperaturkoeffizienten Ihrer PV-Module) :
 - 145 Voc (115 Vmpp) für den Solarix PLI 5000-48
 - 100 Voc (80 Vmpp) für den Solarix PLI 2400-24 und Solarix PLI 1000-12
- Empfehlungen:
 - Für 36-zellige kristalline Module **5** Module in Serie pro Strang für Solarix PLI 5000-48 verwenden.
Für 36-zellige kristalline Module verwenden Sie **3** Module in Serie pro Strang für Solarix PLI 2400-24 oder Solarix PLI 1000-12.
alternativ **2** 36-zellige kristalline Module in Serie pro Strang für Solarix PLI 1000-12 verwenden.
 - Für 60-zellige kristalline Module verwenden Sie **3** Module in Serie pro Strang für Solarix PLI 5000-48.
Für 60-zellige kristalline Module verwenden Sie **2** Module in Serie pro Strang für Solarix PLI 2400-24 oder Solarix PLI 1000-12.
alternativ **1** 60-Zellen kristallines Modul pro Strang für Solarix PLI 1000-12 verwenden.
 - Für 72-zellige kristalline Module **2** Module in Serie pro Strang für Solarix PLI 5000-48 verwenden.
Für 72-zellige kristalline Module verwenden Sie **1** Modul in Serie pro Strang für Solarix PLI 2400-24 oder Solarix PLI 1000-12.

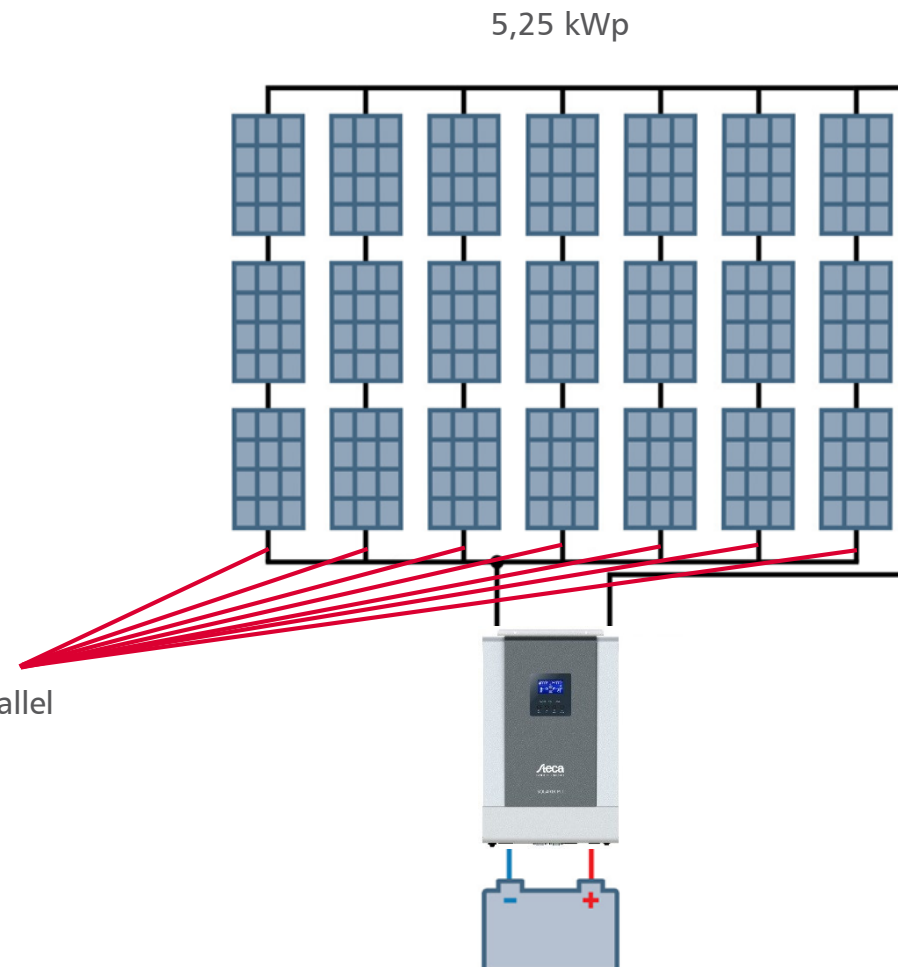
Hinweis: 72-zellige kristalline Module werden für den Solarix PLI 2400-24 in vielen kühleren Klimazonen **nicht empfohlen**.

WECHSELRICHTERSYSTEME

SOLARIX PLI 5000-48

PV-Auslegungsbeispiel für Solarix PLI 5000-48

- Spezifikationen der PV-Module:
 - 250 Wp Module (60 Zellen)
 - $U_{mpp} = 31,2V$
 - $U_{oc} = 37.6V$
 - $I_{sc} = 8,5A$
- Batteriespannung 48 V, maximal nutzbare Leistung 4800 W
- Strangsicherungen sind wahrscheinlich erforderlich, wenn mehr als 2 Stränge parallel verwendet werden.



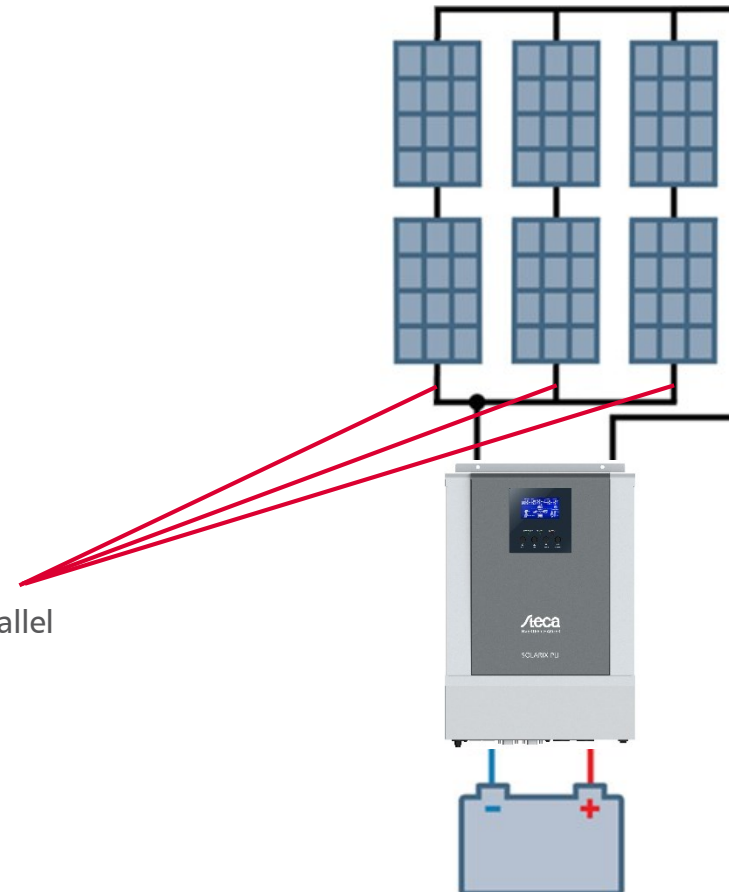
WECHSELRICHTERSYSTEME

SOLARIX PLI 2400-24-24

PV-Auslegungsbeispiel für Solarix PLI 2400-24

- Spezifikationen der PV-Module:
 - 250 Wp Module (60 Zellen)
 - $U_{mpp} = 31,2V$
 - $U_{oc} = 37.6V$
 - $I_{sc} = 8,5A$
- Batteriespannung 24 V, maximal nutzbare Leistung 1168 W
- Strangsicherungen sind wahrscheinlich erforderlich, wenn mehr als 2 Stränge parallel verwendet werden.

1,5 kWp

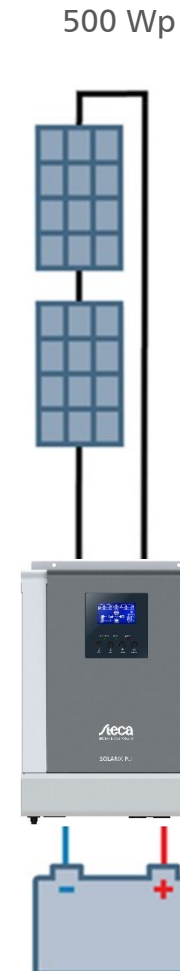


WECHSELRICHTERSYSTEME

SOLARIX PLI 1000-12

PV-Auslegungsbeispiel für Solarix PLI 1200-12

- Spezifikationen der PV-Module:
 - 250 Wp Module (60 Zellen)
 - $U_{mpp} = 31,2V$
 - $U_{oc} = 37.6V$
 - $I_{sc} = 8,5A$
- Batteriespannung 12 V, maximal nutzbare Leistung 550 W
- Alternativ zum Diagramm rechts können zwei solcher PV-Module parallel und nicht in Reihe geschaltet werden.



WECHSELRICHTERSYSTEME

SOLARIX PLI

Weitere Überlegungen

- Achten Sie auf eine ausreichende Batteriekapazität, insbesondere bei Verwendung eines Wechselrichters mit derselben Batterie.
Minimale Batteriegröße:

- $(\text{Nennleistung} * 5h) / \text{Batteriespannung} = \text{Mindestkapazität in Ah}$

Besonderheit: Der Solarix verfügt über eine integrierte Softstart-Funktion, so dass beim ersten Anschluss an eine Batterie keine hohen Ströme fließen.

- Die Verwendung eines Überspannungsschutzes (SPD) am PV-Eingang (falls vorhanden) wird dringend empfohlen!

Beispiel: Citel DS240S-110DC für Solarix PLI 5000-48

- Die Klemmspannung muss kleiner als 160 Vdc sein.
 - Die maximale DC-Betriebsspannung muss höher sein als die maximale Leerlaufspannung Ihrer PV-Module.
unter allen Temperaturbedingungen

Beispiel: Citel DS240S-75DC für Solarix PLI 2400-24 und Solarix PLI 1000-12

- Die Klemmspannung muss kleiner als 110 Vdc sein.
 - Die maximale DC-Betriebsspannung muss höher sein als die maximale Leerlaufspannung Ihrer PV-Module.
unter allen Temperaturbedingungen

- Die Verwendung eines Überspannungsschutzes (SPD) am AC-Eingang (falls vorhanden) wird dringend empfohlen! Die Klemmspannung muss kleiner als 300 Vac sein.

³¹
▪ Wie bei jeder Elektronik: so kühl wie möglich halten.

Steca

KONTAKTDATEN



Steca Elektronik GmbH

Mammostraße 1
87700 Memmingen
Deutschland

Tel. +49-(0)8331-8558-0
Fax +49-(0)8331-8558-131

E-Mail: info@steca.de

www.steca.de



facebook.com/StecaElektronik



youtube.com/c/StecaElektronik