
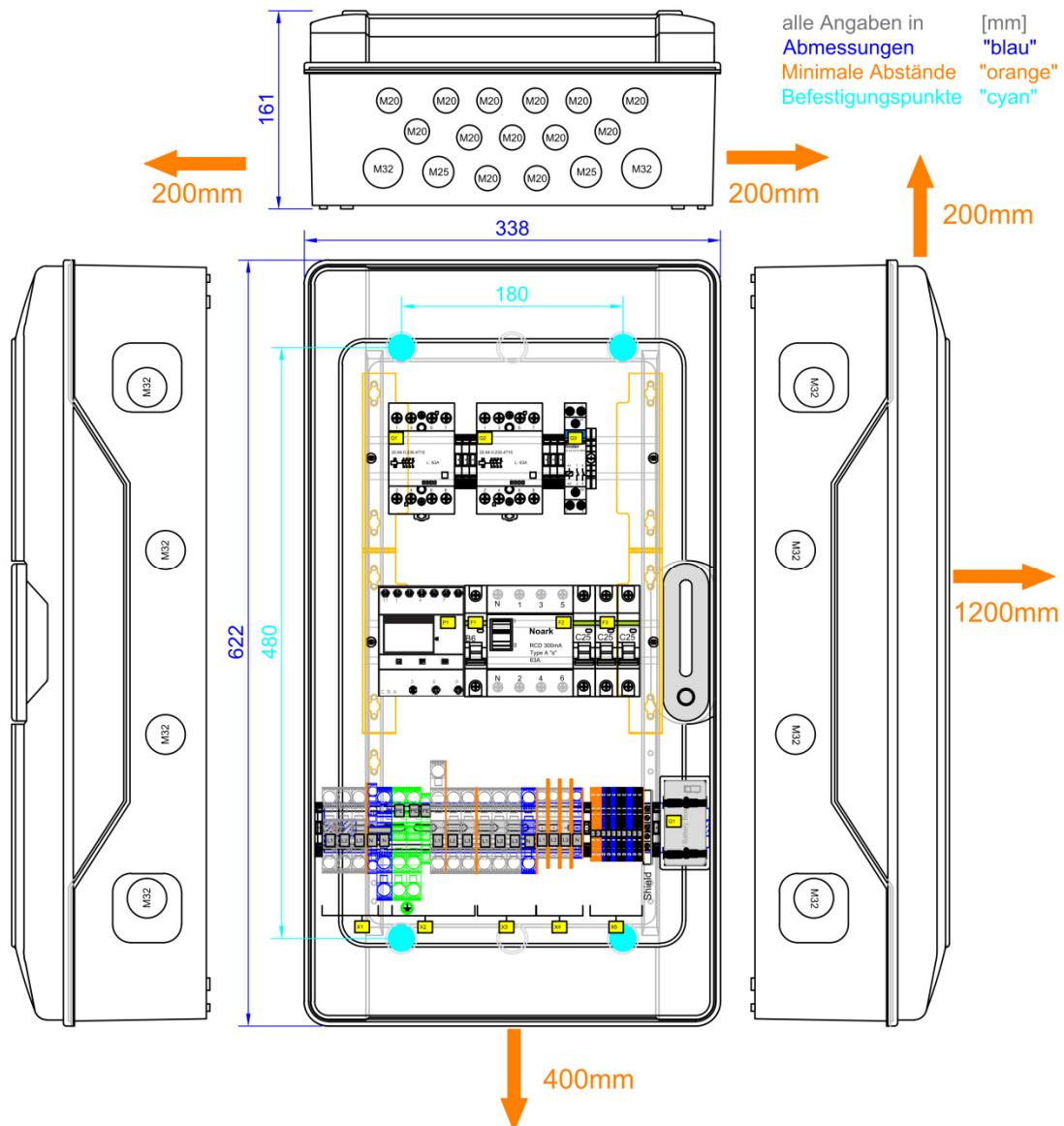


# DATENBLATT

Backup - Umschaltelinrichtung (ATS-Box) für LG Electronics

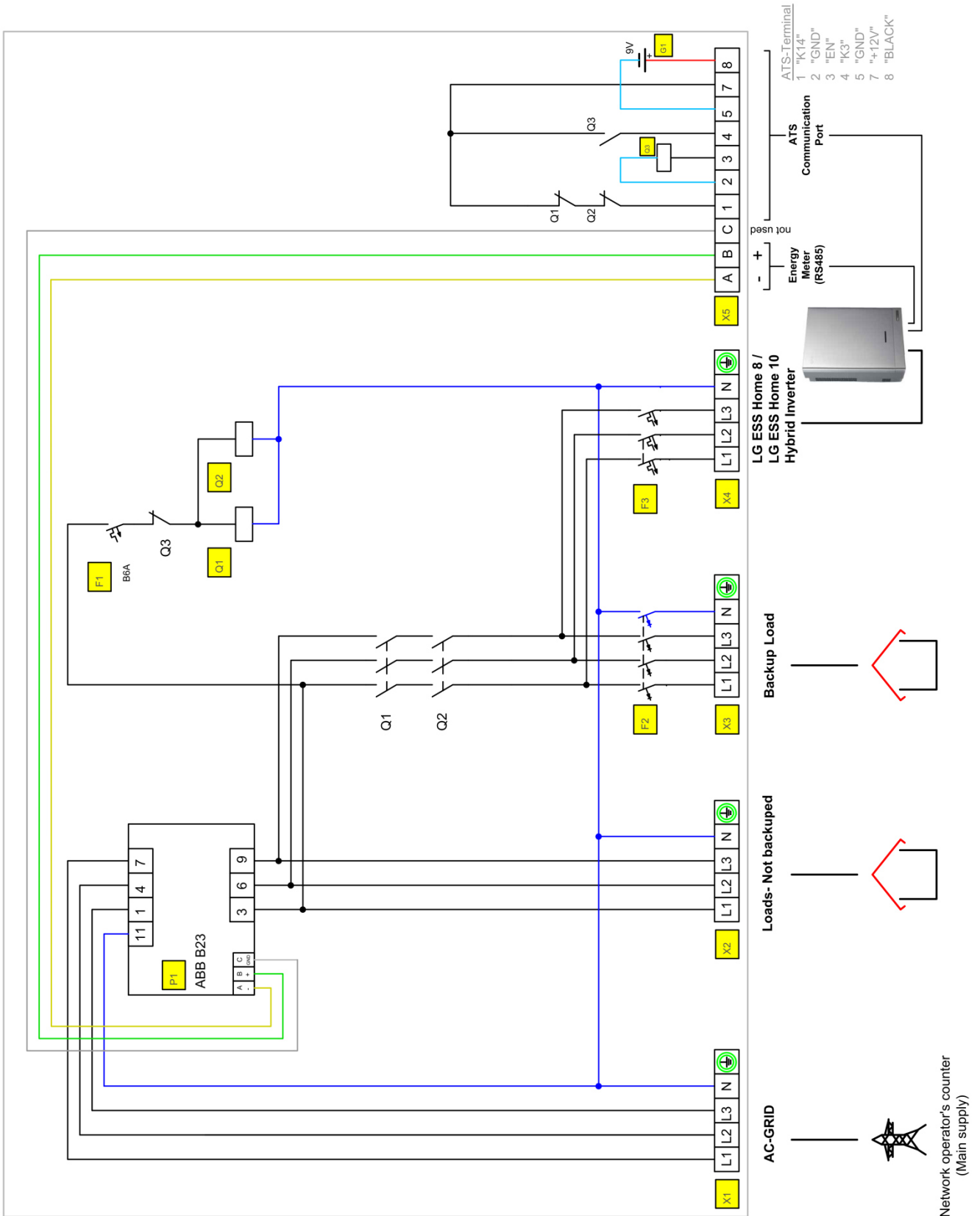
enwitec-Artikel-Nr.	<b>10013678_V1.0</b>
Bezeichnung	ATS-Box für <b>LG ESS Home 8</b> und <b>LG ESS Home 10</b>
Matchcode	<i>3PH_LG_BBD3P_20KW_3PH_1.0</i>
Anwendung	Energiespeichersysteme D010KE1N211  <b>LG</b> D008KE1N211 <small>Life's Good</small>
Batterie-Wechselrichter	<ul style="list-style-type: none"> <li>• ESS Home 8 oder ESS Home 10</li> </ul>
Monitoring & Control	<ul style="list-style-type: none"> <li>• Energiezähler (für das ESS) integriert - Typ ABB/B23</li> </ul>
Schwarzstart	<ul style="list-style-type: none"> <li>• Integrierte Lithium-Mangandioxid 9V Batterie für das ESS</li> </ul>
Netzform	<ul style="list-style-type: none"> <li>• 3PH 230/400V - TN-S System; <b>KEIN</b> TN-C System; <b>KEIN</b> TT System</li> </ul>



# DATENBLATT

Backup - Umschalteinrichtung (ATS-Box) für LG Electronics

## Verschaltung



### TECHNISCHE DATEN

• = ja    "-" = nein

#### NENNWERTE

Bemessungsspannung	3PH [V]	230/400
Bemessungsisolierspannung	[V]	400
Betriebsfrequenz	[Hz]	50
Max. prospektiver Kurzschlussstrom*	[kA]	10
Zulässige Netzform		TN-S
Max. netzseitige Vorsicherung	[A]	63(gL/gG)
Netztrennung		<b>dreipolig</b>
Max. thermische Durchgangsleistung [kW]		20
Standby-Verluste ca.	[W]	10

#### LEITUNGSSCHUTZSCHALTER

F3	ESS Home 8/10	1 x 3C25
F1	Steuerstromkreis "Netz"	1 x B6A

#### FEHLERSTROMSCHUTZSCHALTER - Typ "A" selektiv

F2	ESS Home 8/10	300mA
----	---------------	-------


#### SCHÜTZE IEC/EN61095; IEC/EN 60947-1; IEC 60947-5-1

Q1/Q2	"Netztrennung"	AC1[A]	63
Q3	"Kommunikation"	AC1[A]	20
Q1/Q2	Steuerspannung	AC[V]	230
Q3	Steuerspannung	DC[V]	12
Schütze brummfrei			ja


#### BATTERIE FÜR SCHWARZSTART (G1)

Kapazität (Nominal)	[mAh]	1.200
Spannungsbereich	DC[V]	5,4 ...9,9
Technologie		Li-Metall

#### ANSCHLUSS/KLEMMEN - Querschnitt max. (Cu)

X1	Netz	[mm <sup>2</sup> ]	16(25)
X2	Last (ohne Backup)	[mm <sup>2</sup> ]	16(25)
X3	Last (mit Backup)	[mm <sup>2</sup> ]	16(25)
X4	ESS Home 8/ESS Home 10	[mm <sup>2</sup> ]	16(25)
	Potentialausgleich	[mm <sup>2</sup> ]	16(25)
X5	ATS-Kommunikation	[mm <sup>2</sup> ]	1,5(2,5)

#### VERSCHRAUBUNGEN mit KLEMMBEREICH [ Ø mm]

X1	Netz	M32/M40	13-21/16-28
X2	Last (ohne Backup)	M32/M40	13-21/16-28
X3	Last (mit Backup)	M32	13-21
X4	ESS Home 8/ESS Home 10	M32	13-21
	Potentialausgleich	M20	7-13
X5	ATS-Kommunikation	2 x M20	7-13

#### ALLGEMEIN

Breite	[mm]	338
Höhe	[mm]	622
Tiefe	[mm]	161
Gewicht ca.	[kg]	10,5
Betriebstemperaturbereich	[°C]	-25...+40
Temperatur - Transport/Lagerung	[°C]	-25...+55
Kurzzeitig max. 24 Stunden	[°C]	+70°C
Luftfeuchte kondensierend erlaubt	•/-	-
Luftfeuchte - zulässiger Bereich	[%]	5...95
max. Aufstellhöhe über N.N.	[m]	2000
Schutzart IP (EN 60529)		65
Outdoor-Eignung	•/-	-
Aufstellungsart (Innen/Außenbereich)		Innen
Schutzklasse (EN61140)		II
Gehäusematerial		PC
RoHS-konform (2011/65/EU)		•
Gehäusefarbe (ähnlich) RAL		7035
Montageart (Wand, Sockel, Boden)		Wand
Deckel		transparent
Verschluss-Typ (Betätigung)		werkzeuglos

#### NORMEN

Schaltgerätekombination	EN 61439-1	•
	EN 61439-2	•
Laienbedienbarkeit	EN 61439-3	•

#### ENERGIEZÄHLER

Hersteller		ABB
Type		B23

#### SONSTIGES

Zolltarifnummer		85371098
Einstufung Lithium Batterie (UN3091) (Sicherheitsdatenblatt beachten!)		Klasse 9

\* ist der maximale, unbeeinflusste Dauer Kurzschlussstrom des Netzanschlusses