

Generatoranschlusskasten - SOL-SC-2ST-0-DC-2MPPT-1300FS - 1137059

Bitte beachten Sie, dass die hier angegebenen Daten dem Online-Katalog entnommen sind. Die vollständigen Informationen und Daten entnehmen Sie bitte der Anwenderdokumentation. Es gelten die Allgemeinen Nutzungsbedingungen für Internet-Downloads. (<http://phoenixcontact.de/download>)



Generatoranschlusskasten für Photovoltaikanlagen bis 1000 V DC zum Anschluss von 2x 2 Strings. Mit Überspannungsschutz (Typ 1/2), DC-Feuerwehr-Lasttrennschalter mit Fernzugriff und Push-in-Anschluss für die Eingangs- und Ausgangsseite.

Abbildung zeigt den Artikel ohne Deckel

Artikelbeschreibung

Die Solarline Generatoranschlusskästen (GAKs) werden in kleinen Aufdachanlagen genauso wie in großen Freifeldanlagen eingesetzt. Zu ihren Funktionen gehören das Sammeln und Schützen von Strings sowie ggf. das Trennen der Module vom restlichen System durch einen Feuerwehr- oder Lasttrennschalter.

Ihre Vorteile

- ✓ Schnelle Installation und Inbetriebnahme
- ✓ Großes Portfolio an vorrätigen Generatoranschlusskästen
- ✓ Anwendungsorientierte Beratung
- ✓ Normgerechte Schaltgerätekombination dank Anwendung der DIN EN 61439

Kaufmännische Daten

Verpackungseinheit	1 STK
GTIN	
GTIN	4063151073619
Gewicht pro Stück (exklusive Verpackung)	20,000 kg
Zolltarifnummer	85371098
Verkaufsschlüssel	DTHAAA

Technische Daten

Systemparameter

Systemspannung	1000 V DC (U_{max})
Anzahl der String-Eingänge	2
Strom je String (max.)	20 A (I_{max})

Generatoranschlusskasten - SOL-SC-2ST-0-DC-2MPPT-1300FS - 1137059

Technische Daten

Systemparameter

Anzahl der Ausgänge	1
Anzahl der unterstützten MPP-Tracker	2
Schaltleistung	50 A (1000 V)
Bemessungsbetriebsstrom bei DC-PV1	20 A

Schutzeinrichtungen

Überspannungsschutzgerät	T1 / T2
Schutzpegel U_p	$\leq 3,5$ kV
Gesamtableitstoßstrom I_{total} (8/20) μ s	40 kA
Gesamtableitstoßstrom I_{total} (10/350) μ s	5 kA

Kabeleinführung

Art der Kabeleinführung	Kabelverschraubung
Leitungsquerschnitt String-Eingang	2,5 mm ² ... 6 mm ²
Dichtbereich String-Eingang	3 mm ... 6,5 mm
Leitungsquerschnitt Ausgang	2,5 mm ² ... 6 mm ²
Dichtbereich Ausgang	3 mm ... 6,5 mm
Leitungsquerschnitt Erdung	16 mm ² (2x)
Dichtbereich Erdung	6 mm ... 12 mm (2x)
Leitungsquerschnitt Not-Aus	3x 0,14 mm ² ... 2,5 mm ² (230 V AC)
	2x 0,14 mm ² ... 2,5 mm ² (Fernmeldekontakt, potenzialfrei, max. 24 V DC)
Dichtbereich Not-Aus	6 mm ... 12 mm

Allgemeine Daten

Material Deckel/Tür	Polyester glasfaserverstärkt
Schutzart	IP65
Schutzklasse	I

Maße

Außenmaß Breite, Höhe, Tiefe	400 mm x 400 mm x 200 mm (Gehäusemaße)
------------------------------	--

Umgebungsbedingungen

Umgebungstemperatur (Betrieb)	-20 °C ... 40 °C
-------------------------------	------------------

Zeichnungen

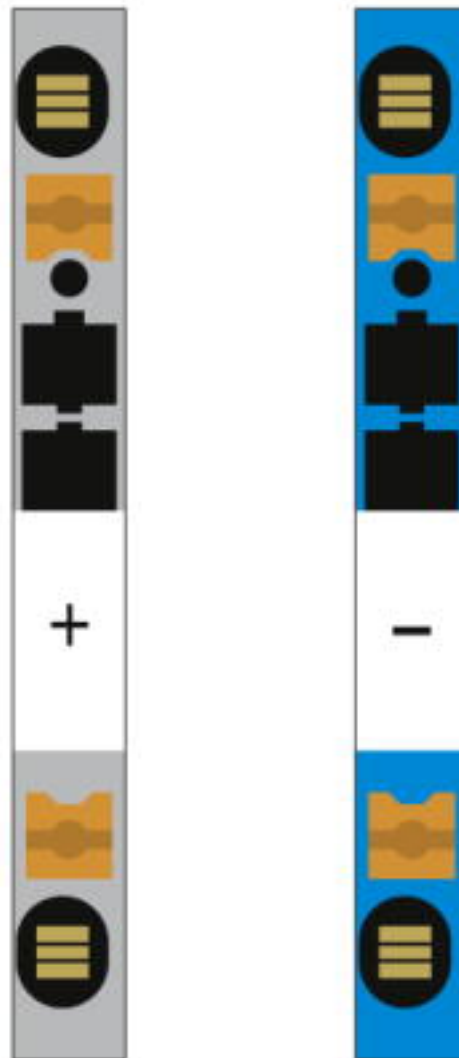
Generatoranschlusskasten - SOL-SC-2ST-0-DC-2MPPT-1300FS - 1137059

Schemazeichnung



Anschluss des Schutzerdungsleiters

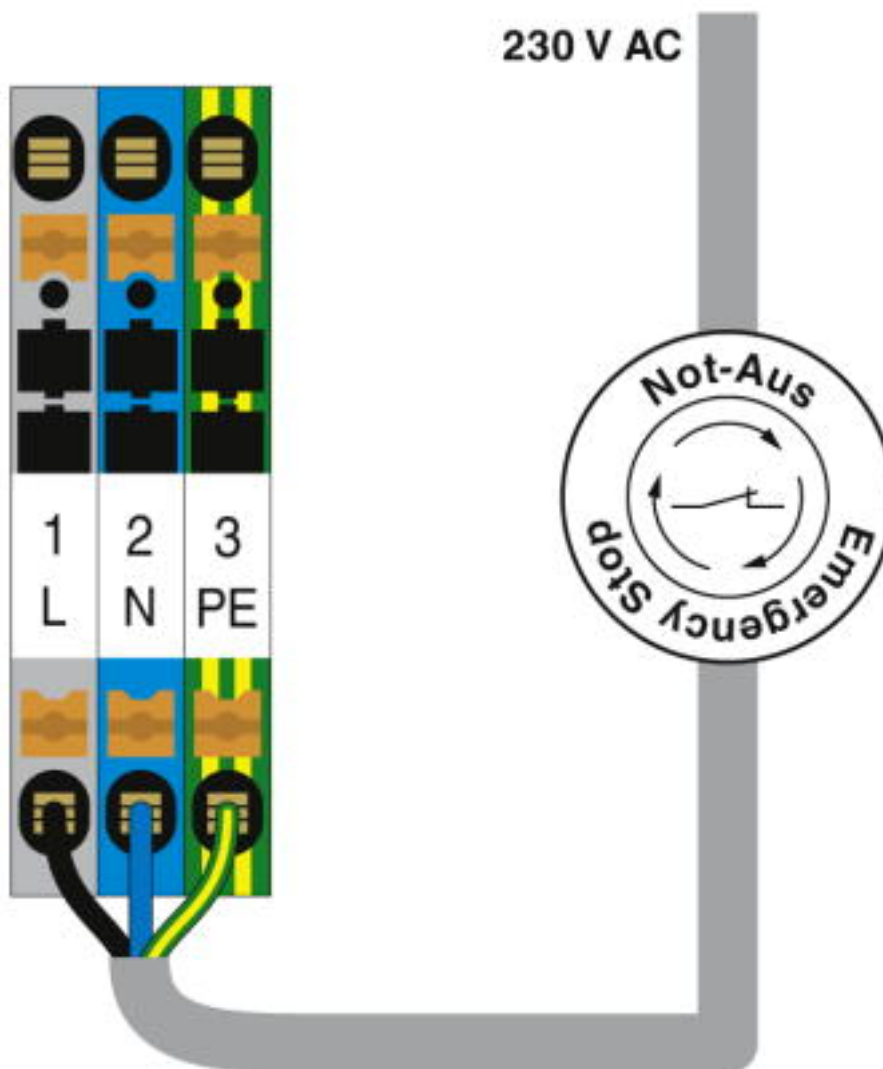
Schemazeichnung



Anschluss der PV-Strings, sowie Anschluss zum Wechselrichter

Generatoranschlusskasten - SOL-SC-2ST-0-DC-2MPPT-1300FS - 1137059

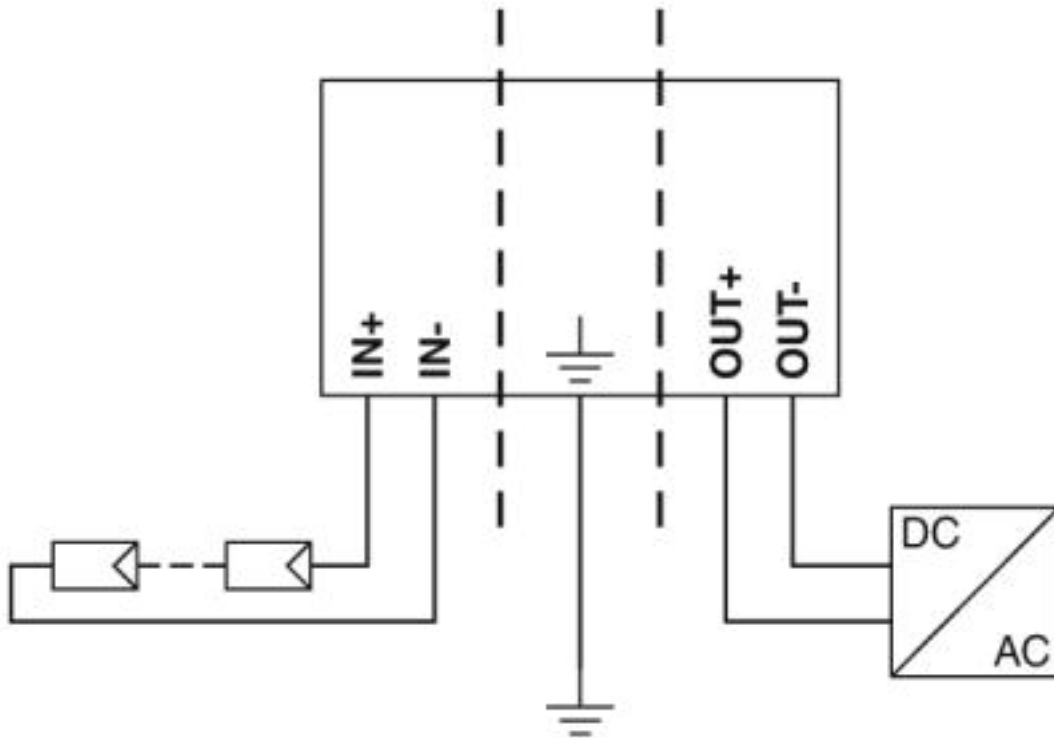
Anschlusszeichnung



Anschluss der Not-Aus-Betätigung für den Feuerwehrscharter

Generatoranschlusskasten - SOL-SC-2ST-0-DC-2MPPT-1300FS - 1137059

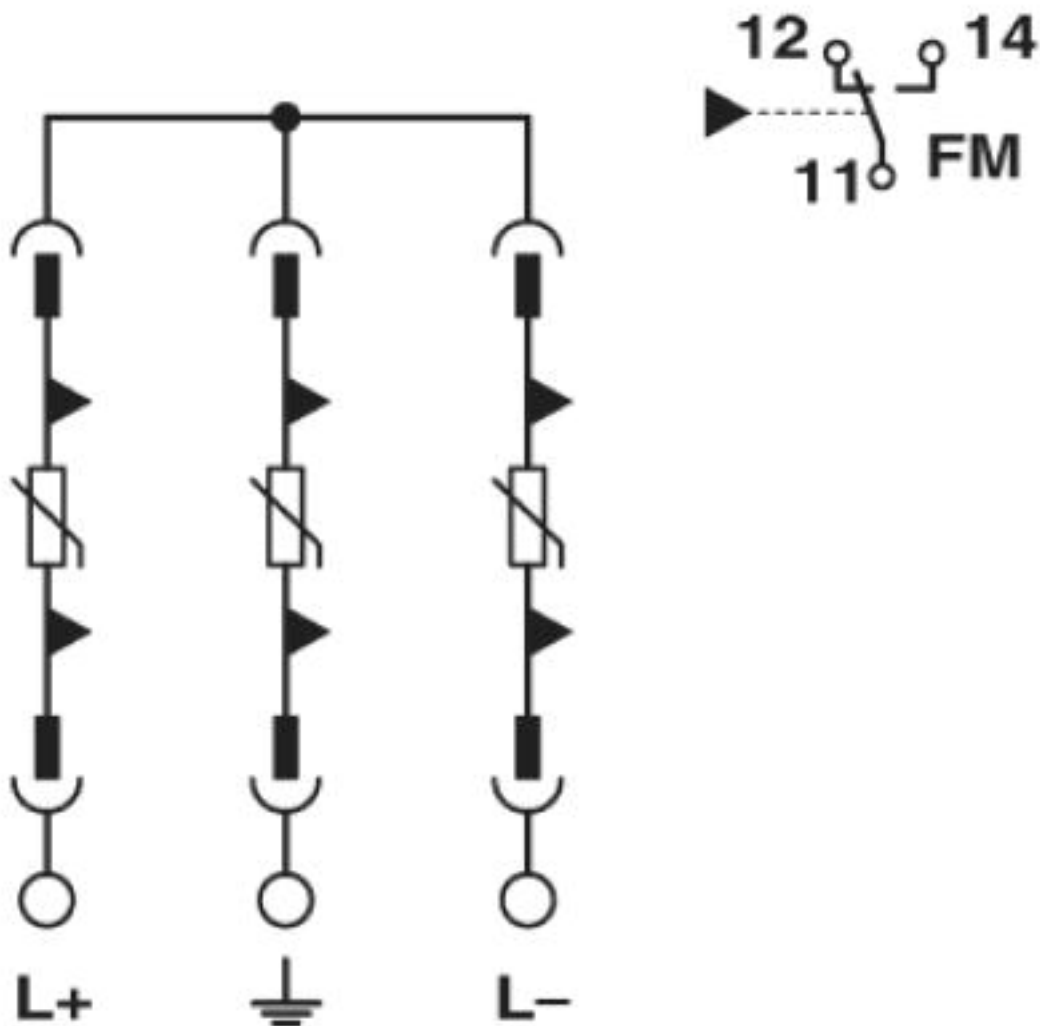
Anschlusszeichnung



Schematische Applikationszeichnung

Generatoranschlusskasten - SOL-SC-2ST-0-DC-2MPPT-1300FS - 1137059

Schaltplan



Anschluss des Fernmeldekontakts am Überspannungsschutz

Klassifikationen

eCl@ss

eCl@ss 10.0.1	27142422
eCl@ss 8.0	27142422
eCl@ss 9.0	27142422

ETIM

ETIM 5.0	EC000268
----------	----------

