



**DAS DACH,
STARK WIE EIN STIER!**

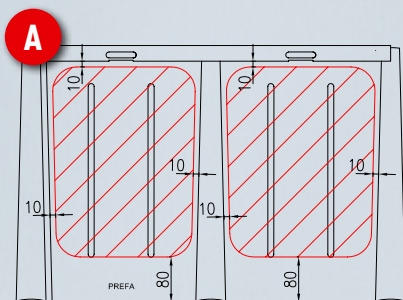
SOLARHALTER VARIO UND FIX

MONTAGEHINWEIS

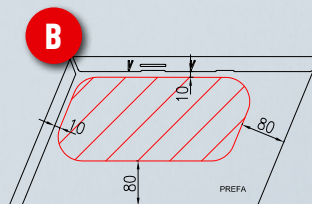


Problemlose Montage und sicherer Halt auf PREFA Dachplatten, Dachschindeln, Dachrauten und Dachpaneel FX.12.

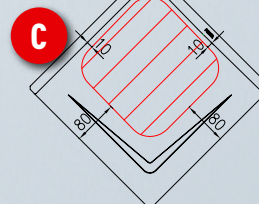
Montagebereich für den Fußteil des PREFA Solarhalters Vario und Fix bei kleinformatigen PREFA Produkten:



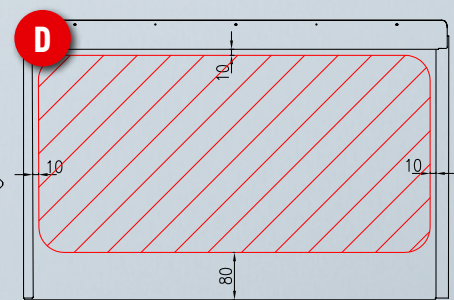
PREFA Dachplatte



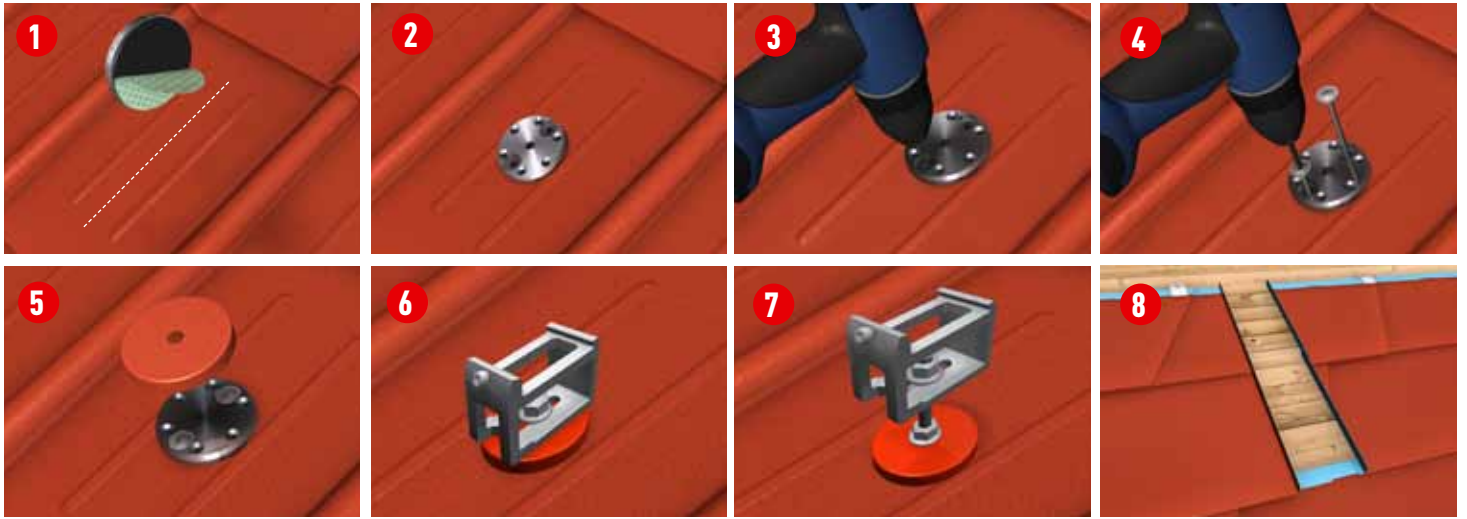
PREFA Dachschindel



PREFA Dachraute



PREFA FX.12



1 POSITIONIEREN DES FUSSTEILES:
Die Sparrenmitte markieren. Der Fußteil soll einen Abstand von mind. 10 mm zum darüber bzw. mindestens 80 mm zum darunter liegenden Falz aufweisen (siehe Skizze Vorderseite)

2 Für die Befestigung am Sparren müssen die Bohrlöcher \varnothing 8,5 mm in der Achse im Sparrenverlauf liegen. Befestigungsschrauben in einer Achse mit dem Sparren. Rückseitige Schutzfolie an den Fußteil abziehen, positionieren und aufkleben. Hinweis: Fußteil nicht am Falz oder Wellenberg der PREFA Dacheindeckung befestigen

3 VORBOHREN DER UK
Vorbohren der Schraublöcher in der Unterkonstruktion mit \varnothing 4,1 mm Bohrer, Bohrtiefe ca. 50 mm

4 FIXIEREN DER FUSSTEILE
Festschrauben des Fußteils mit jeweils 2 Stk. Befestigungsschrauben 8 x 220 mm (AUT) bzw. 8 x 120 mm (GER) am Sparren (Aufsatz für Bohrmaschine: Torx Tx 40)

5 ABDECKKAPPEN ANBRINGEN
Gewindestange inkl. Muttern anschrauben und Abdeckung mit unterster Muttern befestigen.

6+7 MONTAGE DES SOLARHALTERS AUF DEM FUSSTEIL
Je nach Anforderung PREFA Solarhalter Vario oder PREFA Solarhalter Fix am Fußteil befestigen. Die PREFA Solarhalter Vario und Fix eignen sich zur Montage auf der PREFA Dachplatte, der Dachschindel, der Dachraute und dem Dachpaneel FX.12.

8+9 HINWEIS: Bei kleinformatigen PREFA Dachelementen kann es erforderlich sein - zb. wenn ein Falz im Montagebereich über dem Sparren liegt - eine Unterlagsplatte einzubauen, um den PREFA Solarhalter Vario und Fix zu montieren. Abb. 8 und 9, Beispiel PREFA Dachschindel

