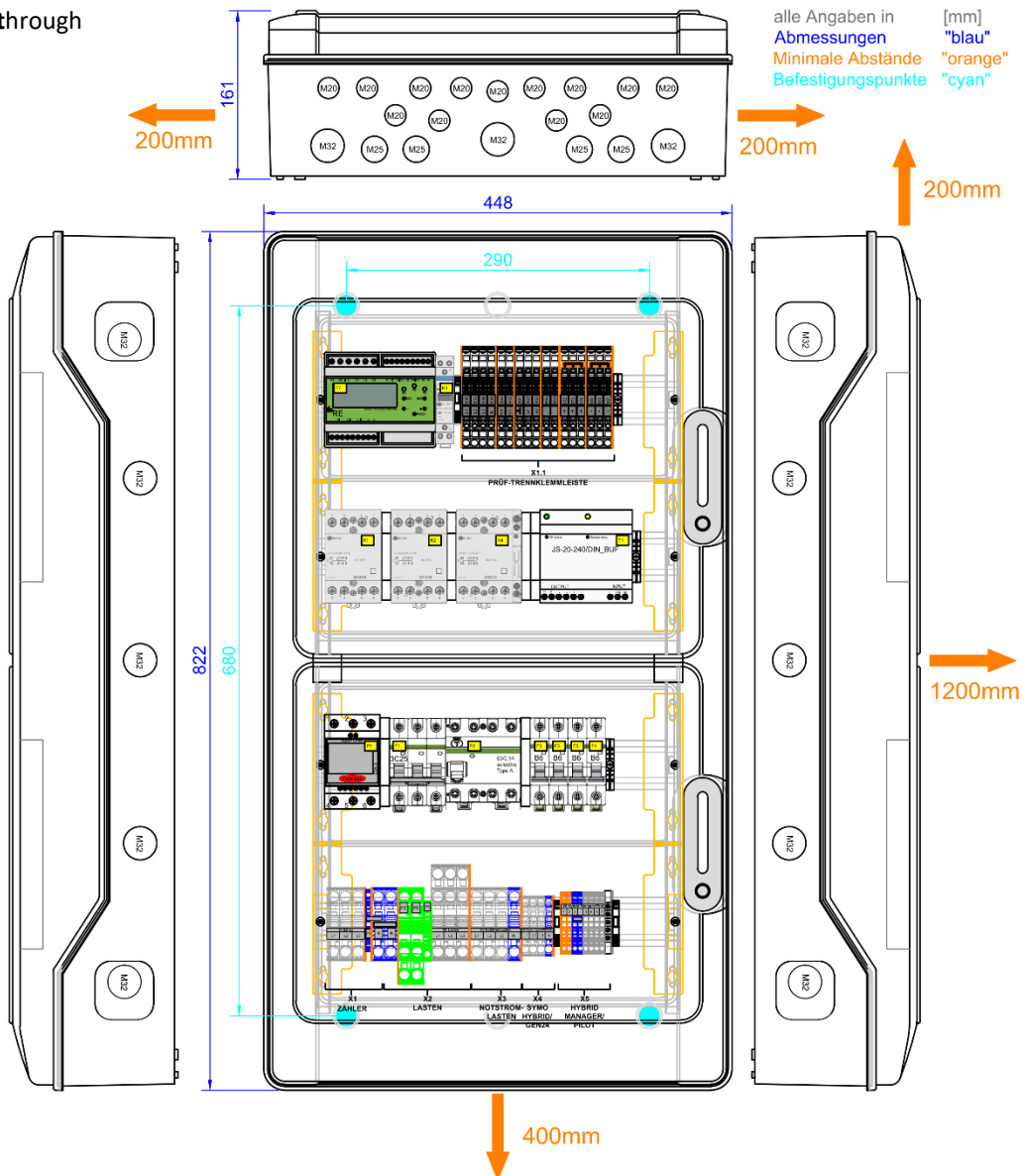


DATENBLATT

Netzumschaltbox - Umschalteinrichtung für das Fronius Energy Package System

enwitec-Artikel-Nr.	10015586_V1.0 -Dreipolig; -incl. NA-Schutz Teile + „zentrale Entkopplung - Wiener Netze" und geeignet für FRT* Forderung- (vormals 10013571_V1.2)
Bezeichnung	Netzumschaltbox/Umschalteinrichtung
Matchcode	<i>3PH_FRO_BBD3P_20KW_3PH_FRT_1.0_NA_Tele_WN</i>
Anwendung	Fronius Energy Package - Energiespeichersystem
Batterie-Wechselrichter	<ul style="list-style-type: none"> • Symo GEN24 6.0 Plus/8.0 Plus/10.0 Plus • Symo Hybrid 3.0-3-S/4.0-3-S/5.0-3-S
Monitoring & Control	<ul style="list-style-type: none"> • Fronius Smart Meter TS65A-3 ist integriert
Netzform	<ul style="list-style-type: none"> • Netz- und Anlagenschutz Relais Teile NA003-M64 integriert incl. Prüftrennklemmen mit Ø4mm Prüfbuchsen • 3PH 230/400V - ausschließlich TN-S System; KEIN TT System, KEIN TN-C System

* FRT Fault ride through

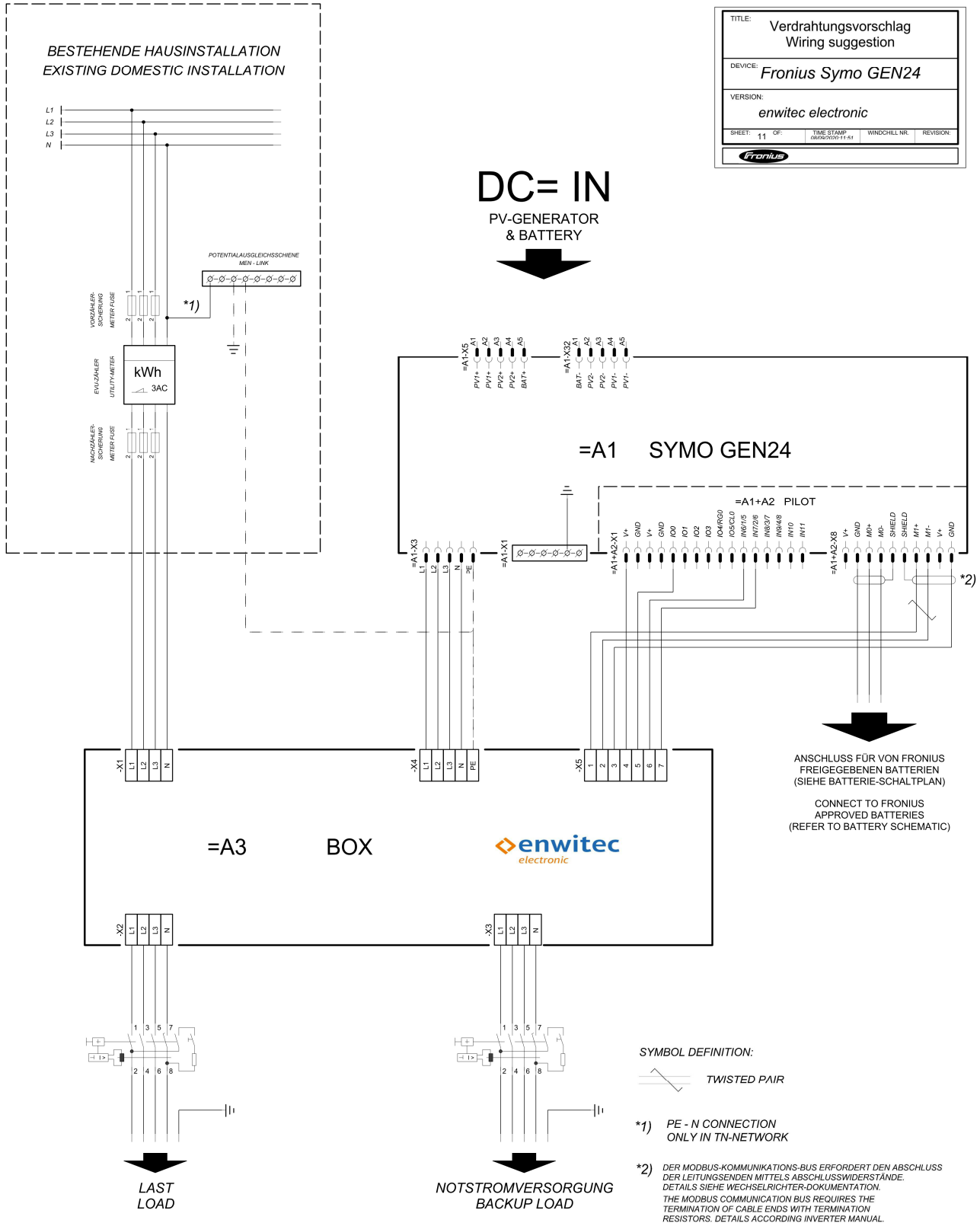


DATENBLATT

Netzumschaltbox - Umschaltvorrichtung für das Fronius Energy Package System

Verschaltungsumgebung - Symo GEN24 Plus

i Manual "Netzumschaltboxen für Fronius Energy Package" beachten!



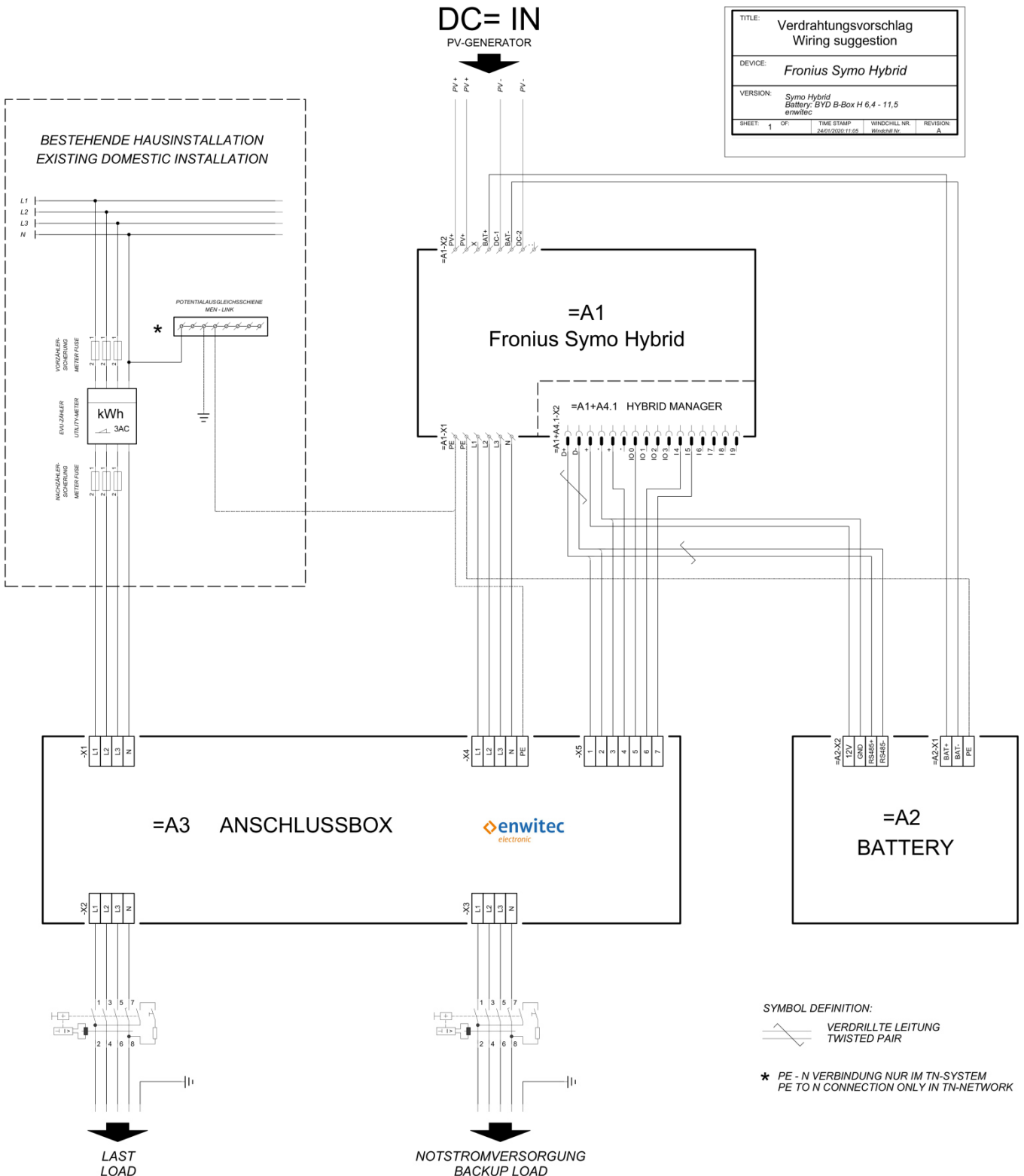
DATENBLATT

Netzumschaltbox - Umschaltvorrichtung für das Fronius Energy Package System

Verschaltungsumgebung - Symo Hybrid




Manual "Netzumschaltboxen für Fronius Energy Package" beachten!

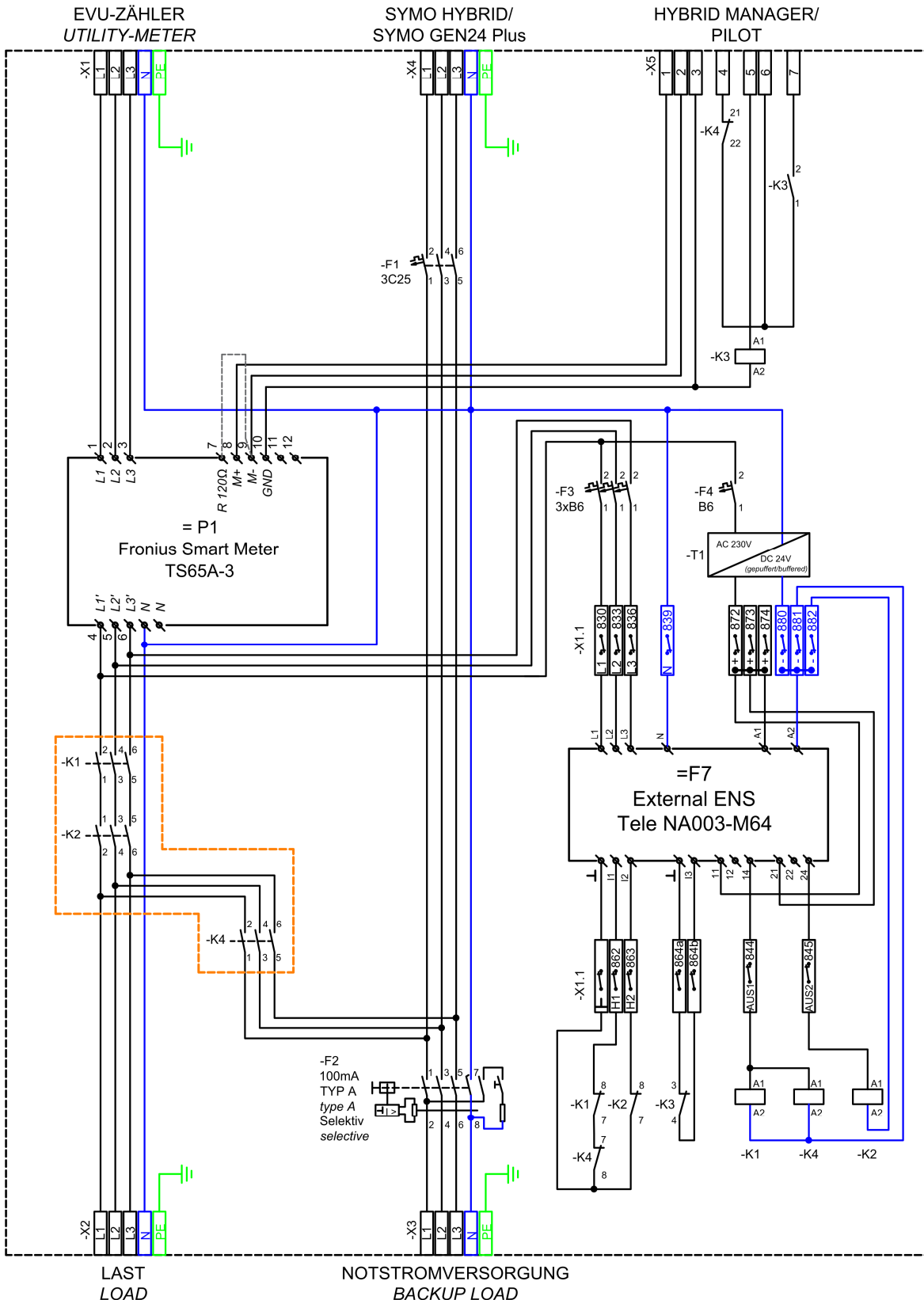


DATENBLATT

Netzumschaltbox - Umschaltvorrichtung für das
Fronius Energy Package System

Interne Verschaltung - Netzumschaltbox 10015586_1.0

 Vorgaben "zentrale Entkopplung" gemäß Wiener Netze GmbH
Specification according Wiener Netze GmbH (www.wienernetze.at)
Freigabe durch Hr. Ing. Karl Mischinger am 05.03.2018
Confirmation by Mr. Ing. Karl Mischinger on March 5, 2018.



DATENBLATT

Netzumschaltbox - Umschalteinrichtung für das
Fronius Energy Package System

TECHNISCHE DATEN

• = ja "-" = nein

NENNWERTE

Bemessungsspannung	3PH [V]	230/400
Bemessungsisolierspannung	[V]	400
Betriebsfrequenz	[Hz]	50/60
Max. prospektiver Kurzschlussstrom*	[kA]	10
Zulässige Netzform		TN-S
Max. netzseitige Vorsicherung	[A]	63(gL/gG)
Netztrennung		Dreipolig
Max. thermische Durchgangsleistung [kW]		20
Standby-Verluste ca.	[W]	18,5

LEITUNGSSCHUTZSCHALTER

F1	Symo Hybrid/Symo GEN24 Plus	1 x 3C25
F3	Messkreise – Tele NA003-M64	3 x B6A
F4	Versorgung – Netzteil T1	1 x B6


FEHLERSTROMSCHUTZSCHALTER - Typ "A" selektiv

F2	Symo Hybrid/Symo GEN24 Plus	100mA
----	-----------------------------	-------

SCHÜTZE IEC/EN61095; IEC/EN 60947-1; IEC 60947-5-1

K1/K2/K4	"Netztrennung"	AC1[A]	63
K3	"Kommunikation"	AC1[A]	20
K1/K2/K4	Steuerspannung	DC[V]	24
K3	Steuerspannung	DC[V]	12
Schütze brummfrei			•

ANSCHLUSS/KLEMMEN - Querschnitt max. (Cu)

X1 Netz	[mm ²]	16(25)
X2 Last (ohne Backup)	[mm ²]	16(25)
X3 Last (mit Backup)	[mm ²]	16(25)
X4 Symo Hybrid/Symo GEN24 Plus	[mm ²]	6(10)
 Potentialausgleich	[mm ²]	16(25)
X5 Hybrid Manager/Pilot	[mm ²]	1,5(2,5)

VERSCHRAUBUNGEN mit KLEMMBEREICH [Ø mm]

X1 Netz	M32/M40	13-21/16-28
X2 Last (ohne Backup)	M32/M40	13-21/16-28
X3 Last (mit Backup)	M32/M40	13-21/16-28
X4 Symo Hybrid/Symo GEN24 Plus	M32	13-21
 Potentialausgleich	M20	7-13
X5 Datenleitung	M20	7-13

ALLGEMEIN

Breite	[mm]	448
Höhe	[mm]	822
Tiefe	[mm]	161
Gewicht ca.	[kg]	16,5
Betriebstemperaturbereich	[°C]	-5...+40
Temperatur - Transport/Lagerung	[°C]	-25...+55
Kurzzeitig max. 24 Stunden	[°C]	+70°C
Luftfeuchte kondensierend erlaubt	•/-	-
Luftfeuchte - zulässiger Bereich	[%]	5...95
max. Aufstellhöhe über N.N.	[m]	2000
Schutzart IP (EN 60529)		65
Outdoor-Eignung	•/-	-
Aufstellungsart (Innen/Außenbereich)		Innen
Schutzklasse (EN61140)		II
Gehäusematerial		PC
RoHS-konform (2011/65/EU)		•
Gehäusefarbe (ähnlich) RAL		7035
Montageart (Wand, Sockel, Boden)		Wand
Deckel		transparent
Verschluss-Typ (Betätigung)		werkzeuglos

NORMEN

Schaltgerätekombination	EN 61439-1	•
	EN 61439-2	•
Laienbedienbarkeit	EN 61439-3	•

ENERGIEZÄHLER (Smart Meter)

Hersteller	Fronius
Type	TS65A-3

NETZ- UND ANLAGENSCHUTZ - RELAIS

Hersteller	Fa. Tele	
Type	NA003-M64	
Vorparametrierung (Norm)		
OVE TOR R25 NS ASYNC	•	
Prüftrennklemmen (Klemmleiste X1.1)	•	
Netzteil T1 (gepuffert)	DC[V]	24

SONSTIGES

Zolltarifnummer	85371098
-----------------	----------

* ist der maximale, unbeeinflusste Dauerkurzschlussstrom des Netzanschlusses