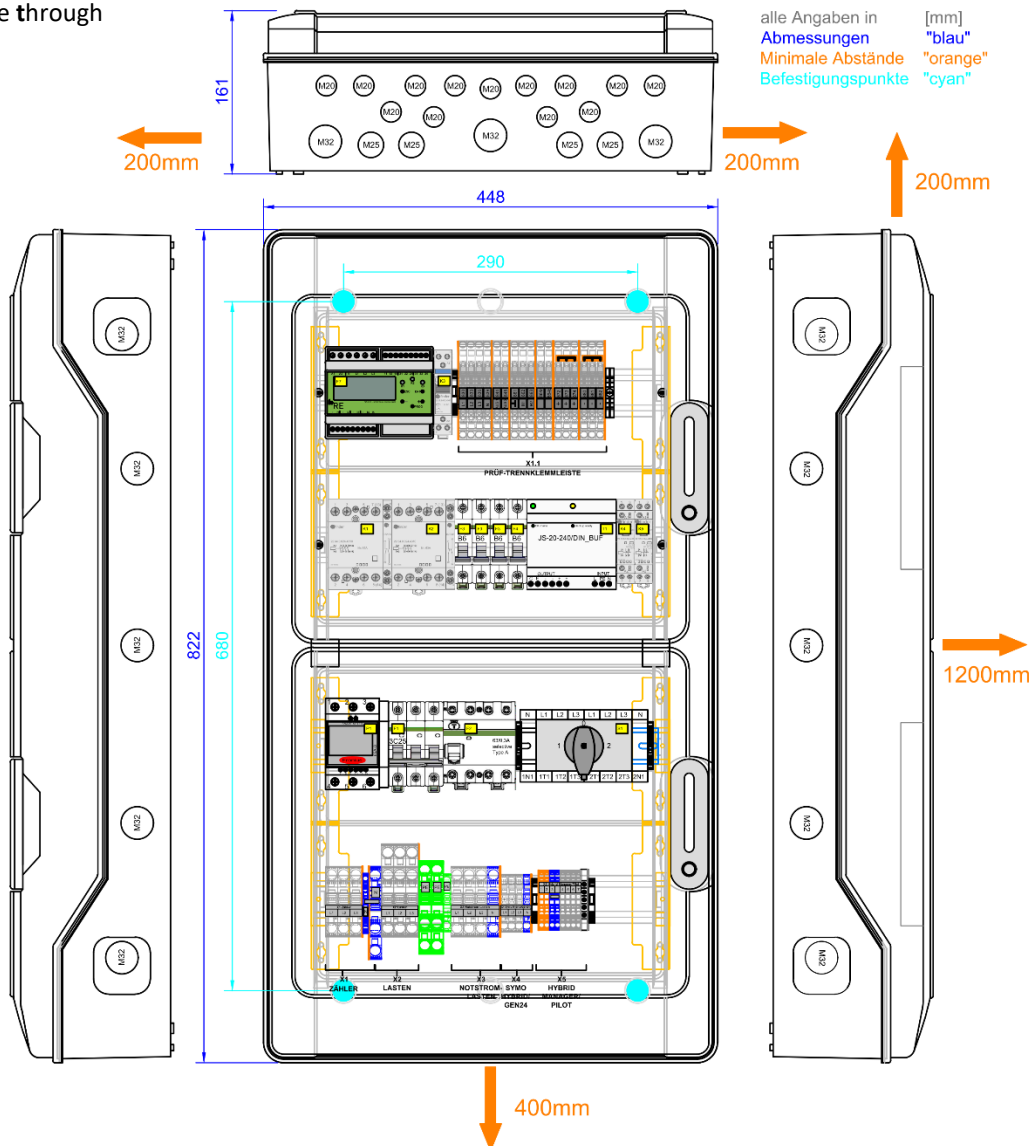


DATENBLATT

Netzumschaltbox - Umschalteinrichtung für das Fronius Energy Package System

enwitec-Artikel-Nr.	10015612_V1.0 -Allpolig; -incl. NA-Schutz Tele; incl Quellenumschalter und geeignet für FRT* Forderung- (vormals 10011645_V1.3)
Bezeichnung	Netzumschaltbox/Umschalteinrichtung
Matchcode	3PH_FRO_BBDAP_20KW_3PH_FRT_1.0_NA_Tele_QU
Anwendung	Fronius Energy Package - Energiespeichersystem
Batterie-Wechselrichter	<ul style="list-style-type: none"> • Symo GEN24 6.0 Plus/8.0 Plus/10.0 Plus • Symo Hybrid 3.0-3-S/4.0-3-S/5.0-3-S
Monitoring & Control	<ul style="list-style-type: none"> • Fronius Smart Meter TS65A-3 ist integriert • Netz- und Anlagenschutz Relais Tele NA003-M64 integriert incl. Prüftrennklemmen mit $\varnothing 4$mm Prüfbuchsen • Manueller Quellenumschalter (Netz/0/Backup) für Notstromkreise enthalten
Netzform	• 3PH 230/400V - TT oder TN-S System; KEIN TN-C System

* FRT Fault ride through



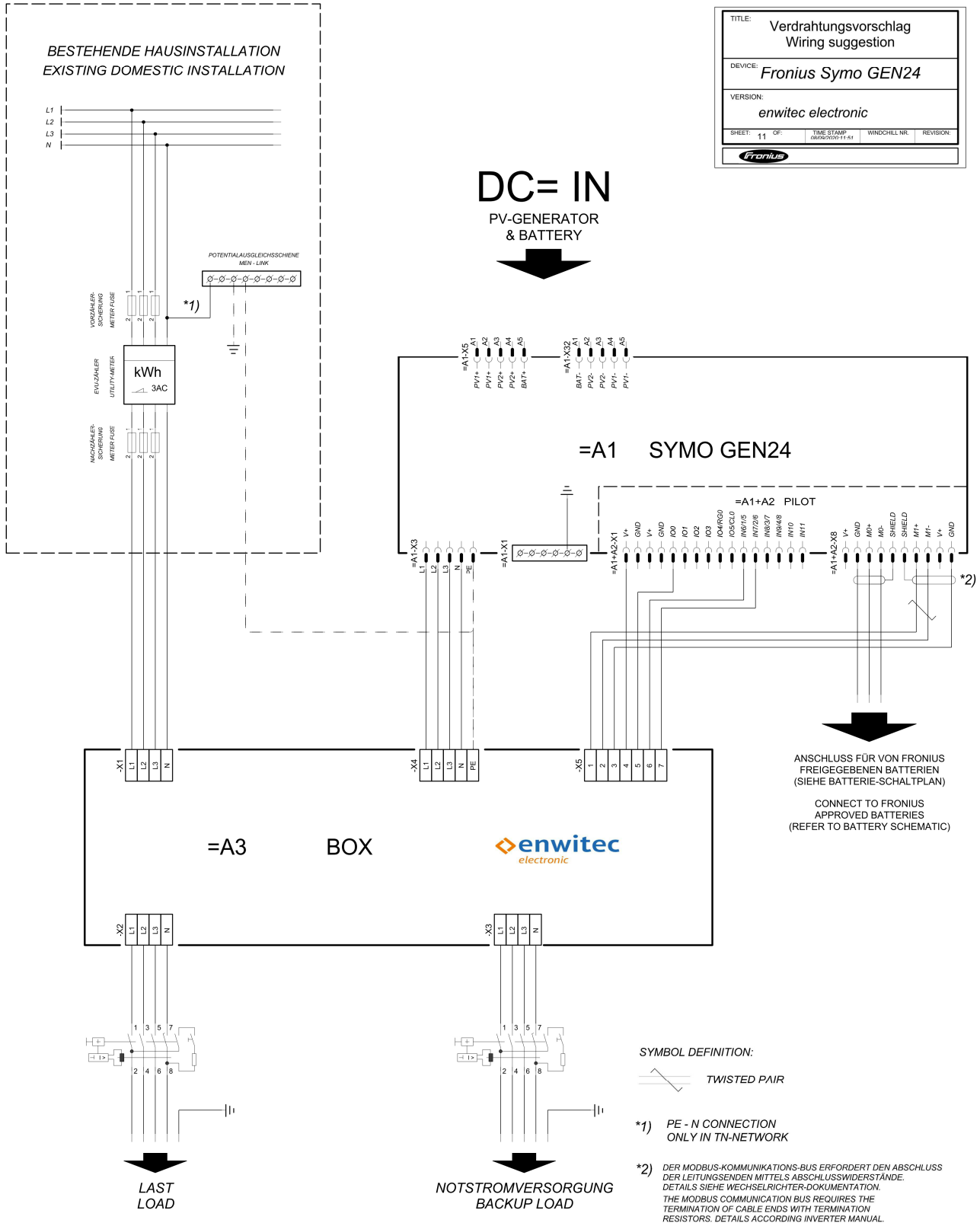
DATENBLATT

Netzumschaltbox - Umschaltvorrichtung für das Fronius Energy Package System

Verschaltungsumgebung - Symo GEN24 Plus



Manual "Netzumschaltboxen für Fronius Energy Package" beachten!



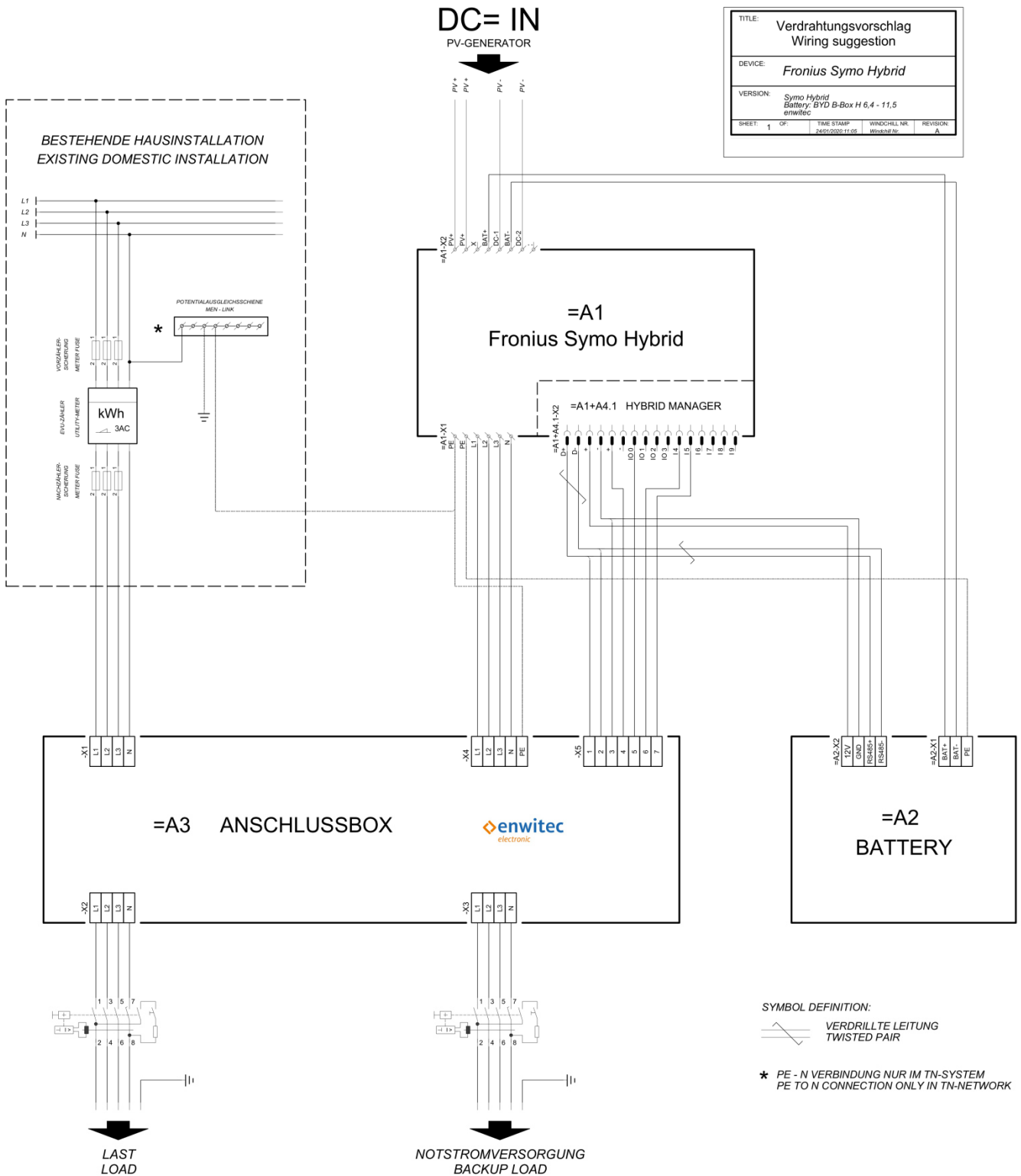
DATENBLATT

Netzumschaltbox - Umschaltvorrichtung für das Fronius Energy Package System

Verschaltungsumgebung - Symo Hybrid



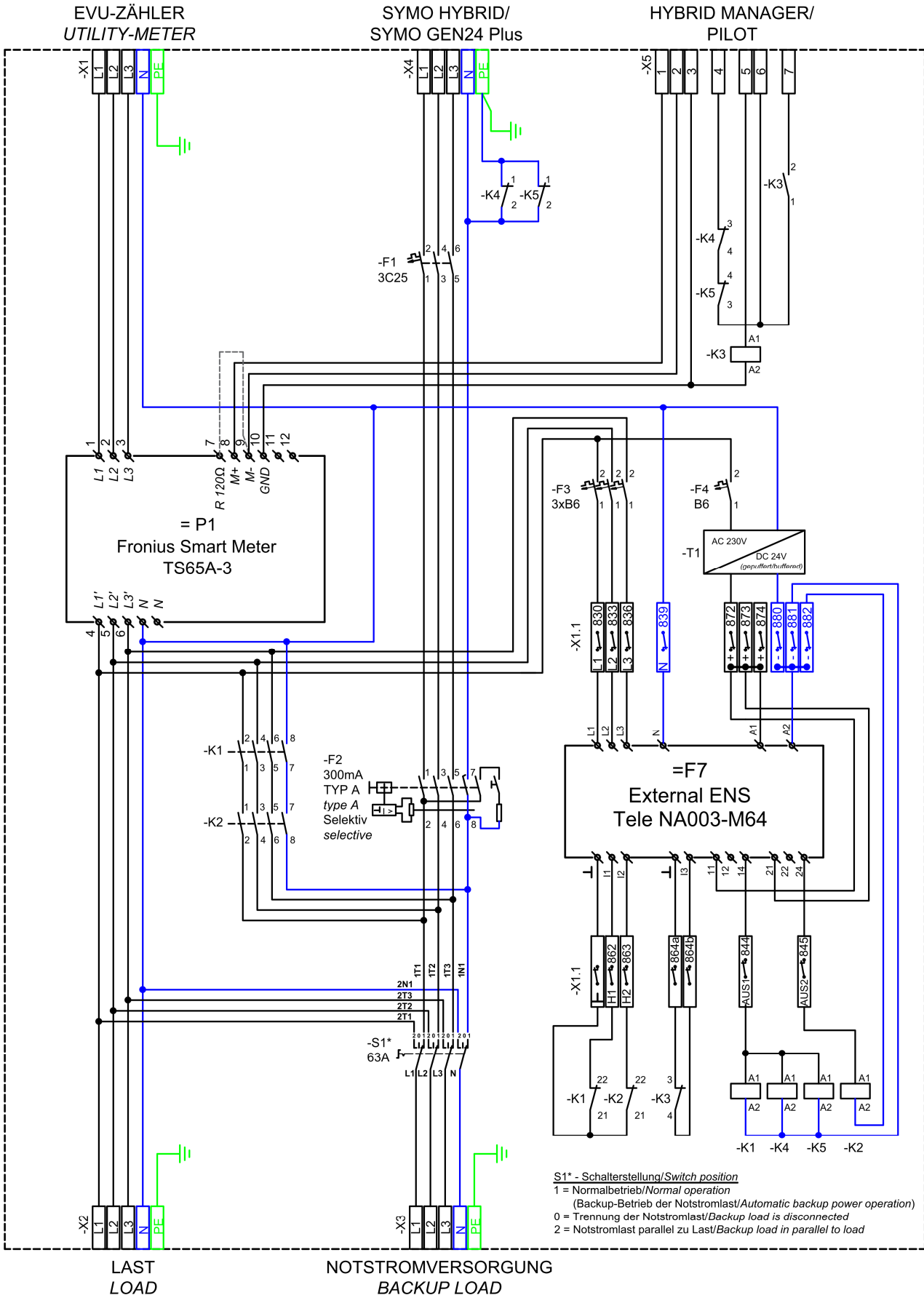
Manual "Netzumschaltboxen für Fronius Energy Package" beachten!



DATENBLATT

Netzumschaltbox - Umschaltvorrichtung für das Fronius Energy Package System

Interne Verschaltung - Netzumschaltbox 10015612_1.0



TECHNISCHE DATEN

• = ja "-" = nein

NENNWERTE

Bemessungsspannung	3PH [V]	230/400
Bemessungsisolierspannung	[V]	400
Betriebsfrequenz	[Hz]	50/60
Max. prospektiver Kurzschlussstrom*	[kA]	10
Zulässige Netzform		TT/TN-S
Max. netzseitige Vorsicherung	[A]	63(gL/gG)
Netztrennung		Allpolig
Max. thermische Durchgangsleistung [kW]		20
Standby-Verluste ca.	[W]	17,5

LEITUNGSSCHUTZSCHALTER

F1	Symo Hybrid/Symo GEN24 Plus	1 x 3C25
F3	Messkreise – Tele NA003-M64	3 x B6A
F4	Versorgung – Netzteil T1	1 x B6A

FEHLERSTROMSCHUTZSCHALTER - Typ "A" selektiv

F2	Symo Hybrid/Symo GEN24 Plus	300mA
----	-----------------------------	-------


SCHÜTZE IEC/EN61095; IEC/EN 60947-1; IEC 60947-5-1

K1/K2	"Netztrennung"	AC1[A]	63
K4/K5	"Erdung"	AC1[A]	25
K3	"Kommunikation"	AC1[A]	20
K1/K2/K4/K5	Steuerspannung	DC[V]	24
K3	Steuerspannung	DC[V]	12
Schütze brummfrei			•

MANUELLER QUELLENUMSCHALTER (S1)

Betriebsstrom AC21	AC[A]	63
--------------------	-------	----

ANSCHLUSS/KLEMMEN - Querschnitt max. (Cu)

X1 Netz	[mm ²]	16(25)
X2 Last (ohne Backup)	[mm ²]	16(25)
X3 Last (mit Backup)	[mm ²]	16(25)
X4 Symo Hybrid/Symo GEN24 Plus	[mm ²]	6(10)
 Potentialausgleich	[mm ²]	16(25)
X5 Hybrid Manager/Pilot	[mm ²]	1,5(2,5)

VERSCHRAUBUNGEN mit KLEMMBEREICH [Ø mm]

X1 Netz	M32/M40	13-21/16-28
X2 Last (ohne Backup)	M32/M40	13-21/16-28
X3 Last (mit Backup)	M32/M40	13-21/16-28
X4 Symo Hybrid/Symo GEN24 Plus	M32	13-21
 Potentialausgleich	M20	7-13
X5 Datenleitung	M20	7-13

ALLGEMEIN

Breite	[mm]	448
Höhe	[mm]	822
Tiefe	[mm]	161
Gewicht ca.	[kg]	13,5
Betriebstemperaturbereich	[°C]	-5...+40
Temperatur - Transport/Lagerung	[°C]	-25...+55
Kurzzeitig max. 24 Stunden	[°C]	+70°C
Luftfeuchte kondensierend erlaubt	•/-	-
Luftfeuchte - zulässiger Bereich	[%]	5...95
max. Aufstellhöhe über N.N.	[m]	2000
Schutzart IP (EN 60529)		65
Outdoor-Eignung	•/-	-
Aufstellungsart (Innen/Außenbereich)		Innen
Schutzklasse (EN61140)		II
Gehäusematerial		PC
RoHS-konform (2011/65/EU)		•
Gehäusefarbe (ähnlich) RAL		7035
Montageart (Wand, Sockel, Boden)		Wand
Deckel		transparent
Verschluss-Typ (Betätigung)		werkzeuglos

NORMEN

Schaltgerätekombination	EN 61439-1	•
	EN 61439-2	•
Laienbedienbarkeit	EN 61439-3	•

ENERGIEZÄHLER (Smart Meter)

Hersteller	Fronius
Type	TS65A-3

NETZ- UND ANLAGENSCHUTZ - RELAIS

Hersteller	Fa. Tele
Type	NA003-M64
Vorparametrierung (Norm) - VDE-AR-N	4105:2018-11
Prüftrennklemmen (Klemmleiste X1.1)	•
Netzteil T1 (gepuffert)	DC[V] 24

SONSTIGES

Zolltarifnummer	85371098
-----------------	----------

* ist der maximale, unbeeinflusste Dauerkurzschlussstrom des Netzanschlusses